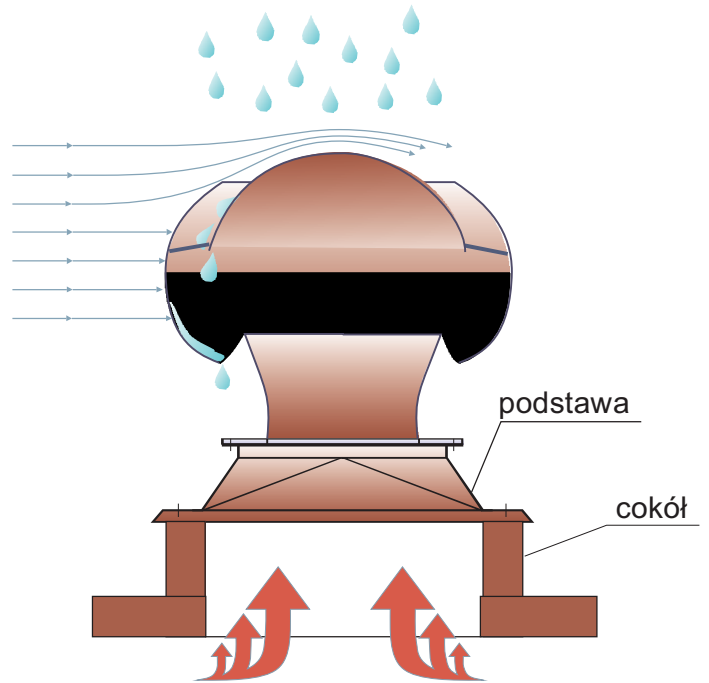


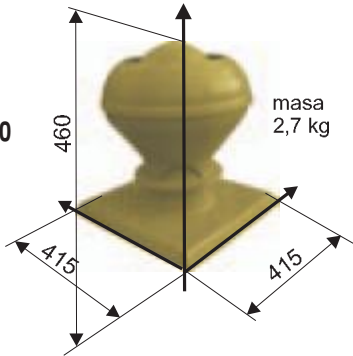
CE
ГОСТ P

Schemat pracy wywietrznika WLO

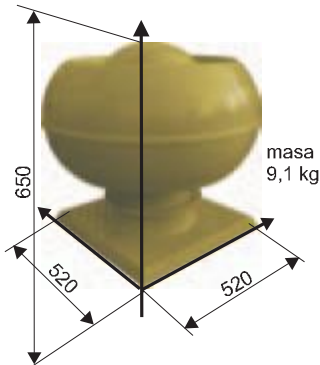


Wykonanie
na typową
podstawę
typ B

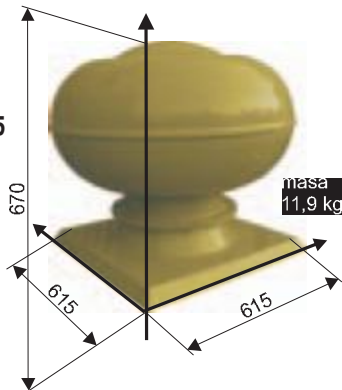
Wywietrznik WLO-160
na podstawie BI



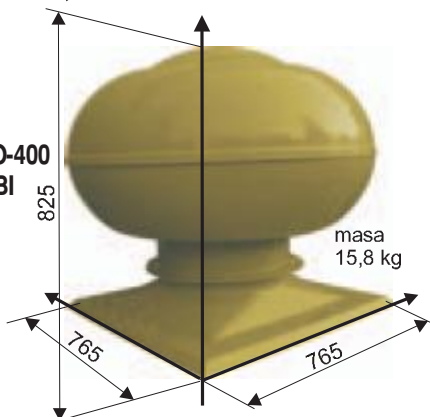
Wywietrznik WLO-250
na podstawie BI



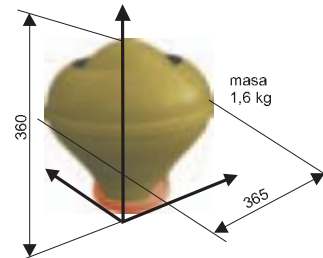
Wywietrznik WLO-315
na podstawie BI



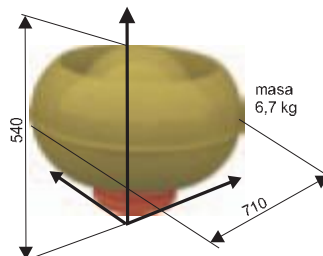
Wywietrznik WLO-400
na podstawie BI



Wykonanie
na rurę
PCV

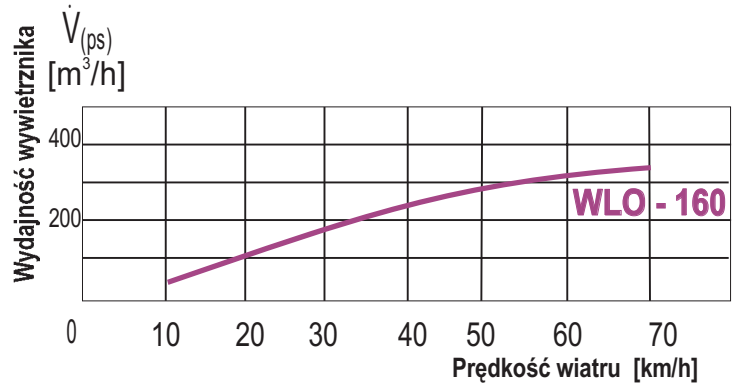
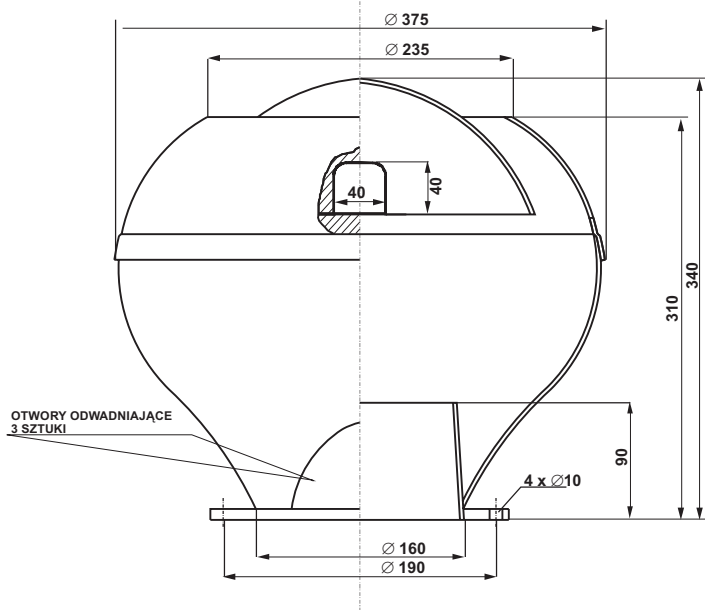


Wywietrznik
WLO-160/PCV



Wywietrznik
WLO-250/PCV

Wywiewnik WLO-160

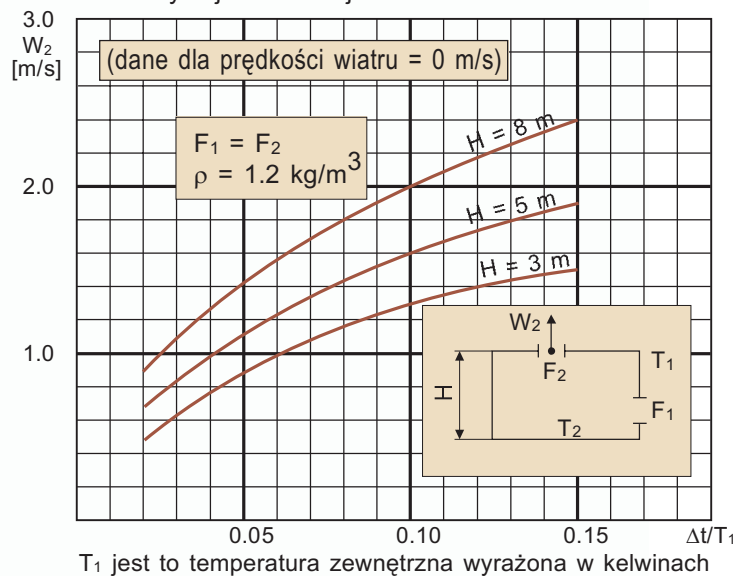


Wywiewnik WLO-160 na podstawie B/I

Wywiewnik WLO-160



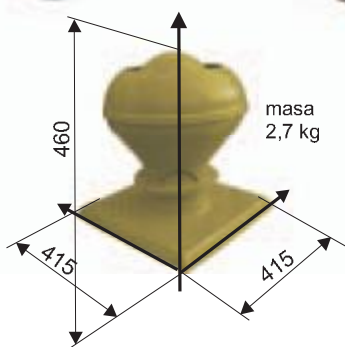
Wpływ różnicy temperatur na prędkość powietrza grawitacyjnego wewnątrz kanałów wentylacyjnych wentylacji naturalnej.



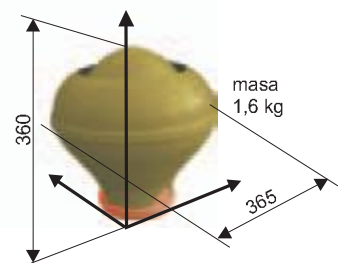
Wywiewnik WLO-160 na podstawie B/II



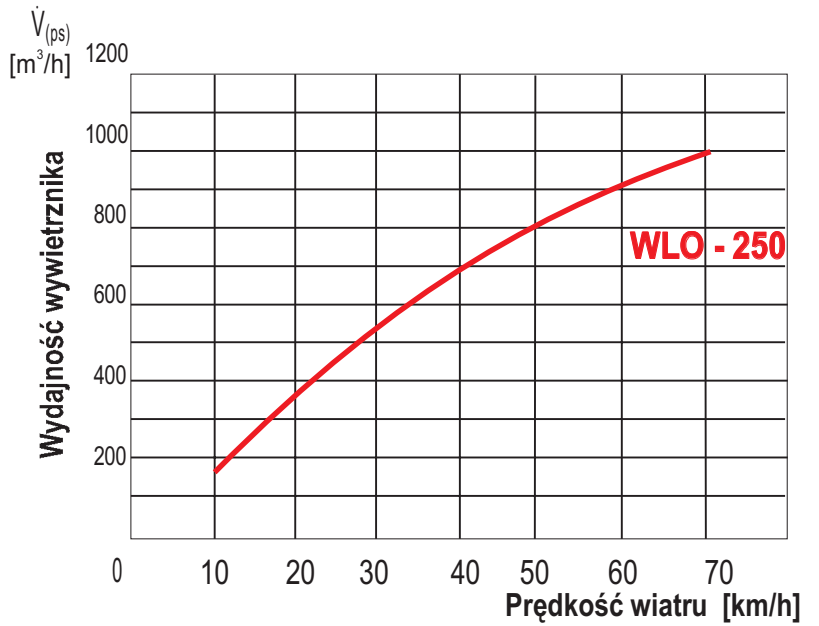
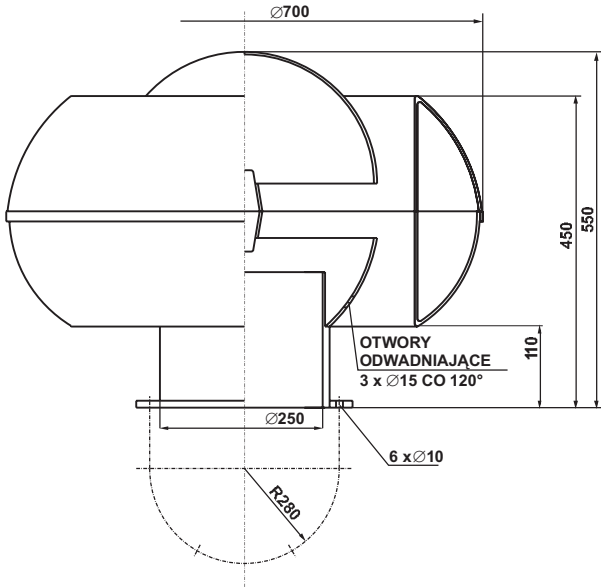
Wywiewnik WLO-160 na podstawie B/III



Technologia wykonania obudowy wywiewnika oraz wykorzystane przy ich montażu elementy złączne, pozwalają uzyskać wysoką jakość końcową i trwałą odporność na korozyjny wpływ warunków atmosferycznych.



Wywiewnik WLO-250



Wywiewnik WLO-250 na podstawie B/I

Wywiewnik WLO-250



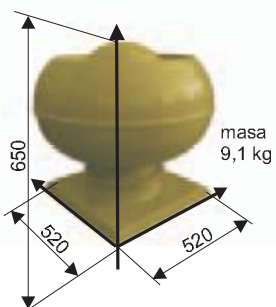
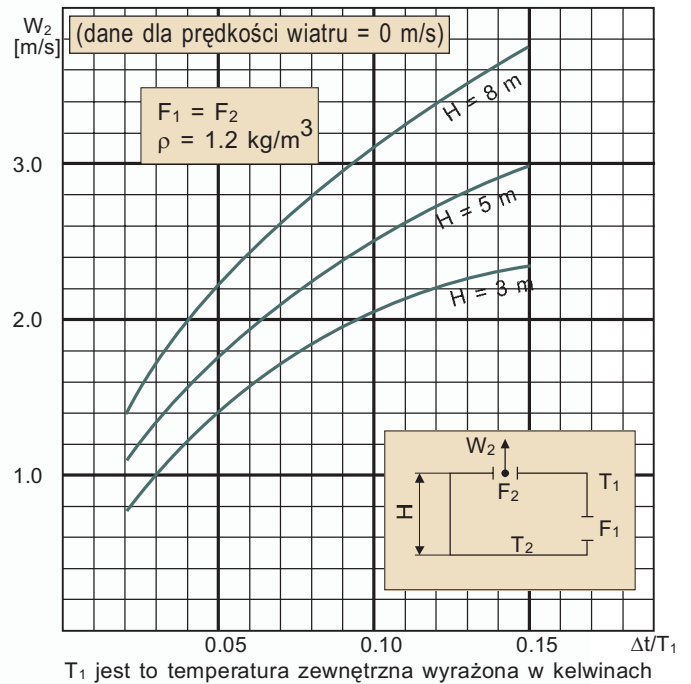
Wywiewnik WLO-250 na podstawie B/II



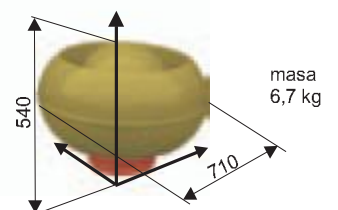
Wywiewnik WLO-250 na podstawie B/III



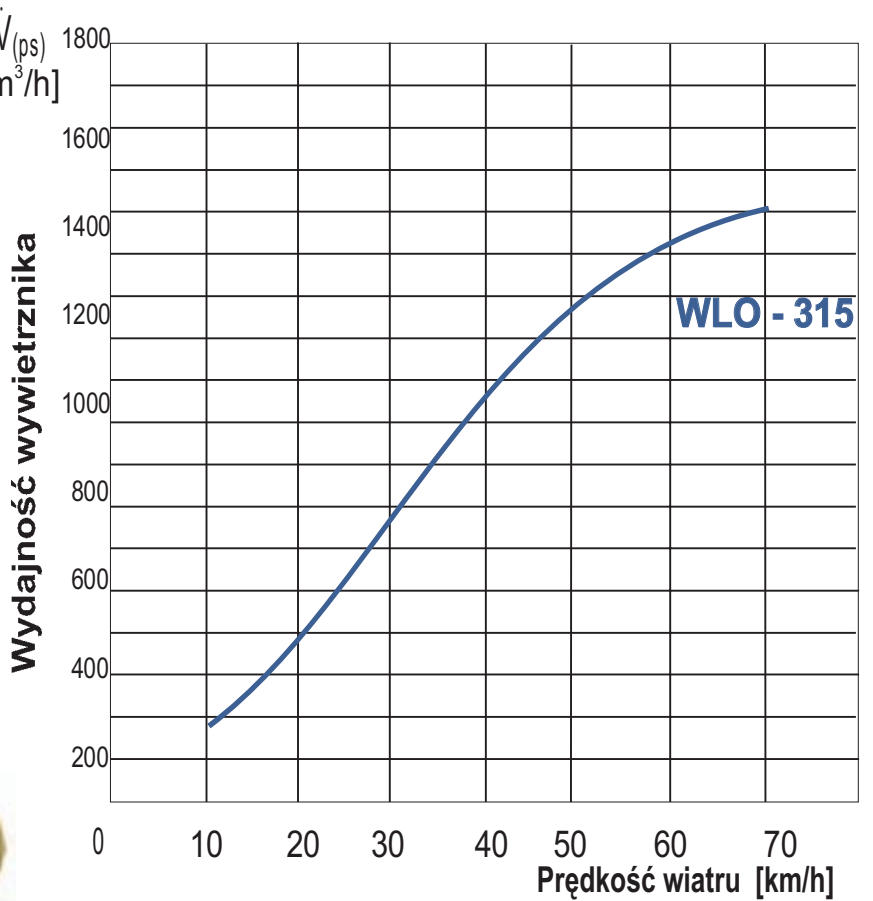
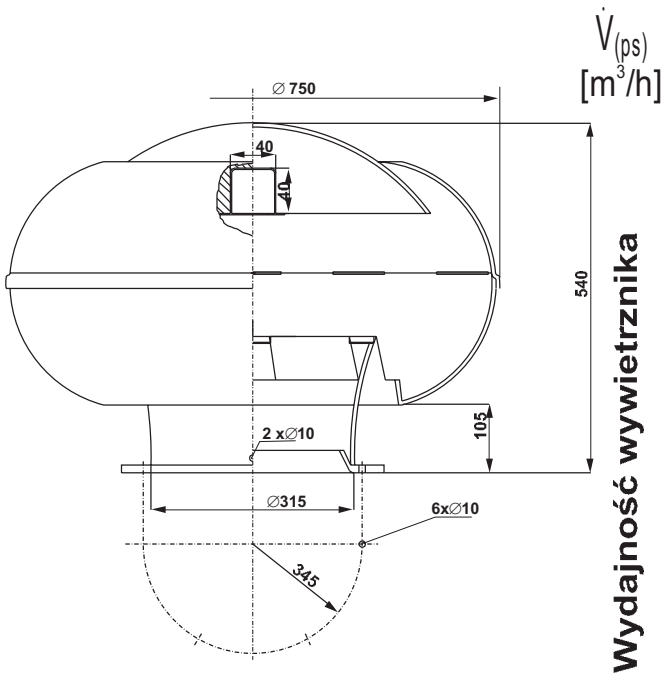
Wpływ różnicy temperatur na prędkość powietrza grawitacyjnego wewnątrz kanałów wentylacyjnych wentylacji naturalnej.



Wywiewniki WLO wykonane są z kompozytu poliestrowo-szklanego w wersji standardowej lub winylo-estrowo-szklanego w wersji kwasoodpornej. Kompozyt ten jest trwale barwiony na dowolny kolor w procesie technologicznym.



Wywiewnik WLO-315



Wywiewnik WLO-315



Wywiewnik WLO-315 na podstawie B/I



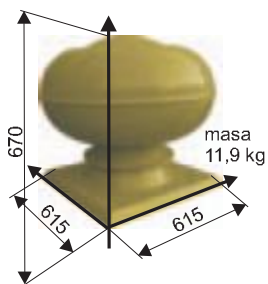
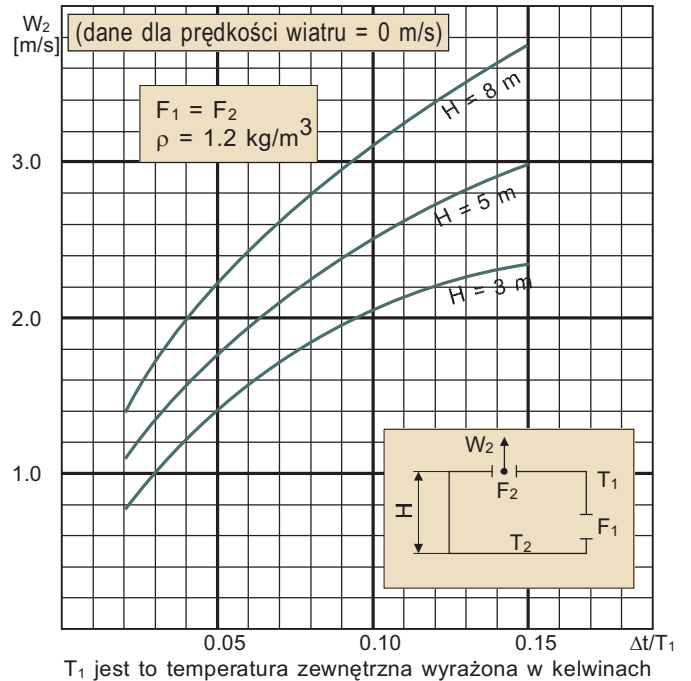
Wywiewnik WLO-315 na podstawie B/II



Wywiewnik WLO-315 na podstawie B/III

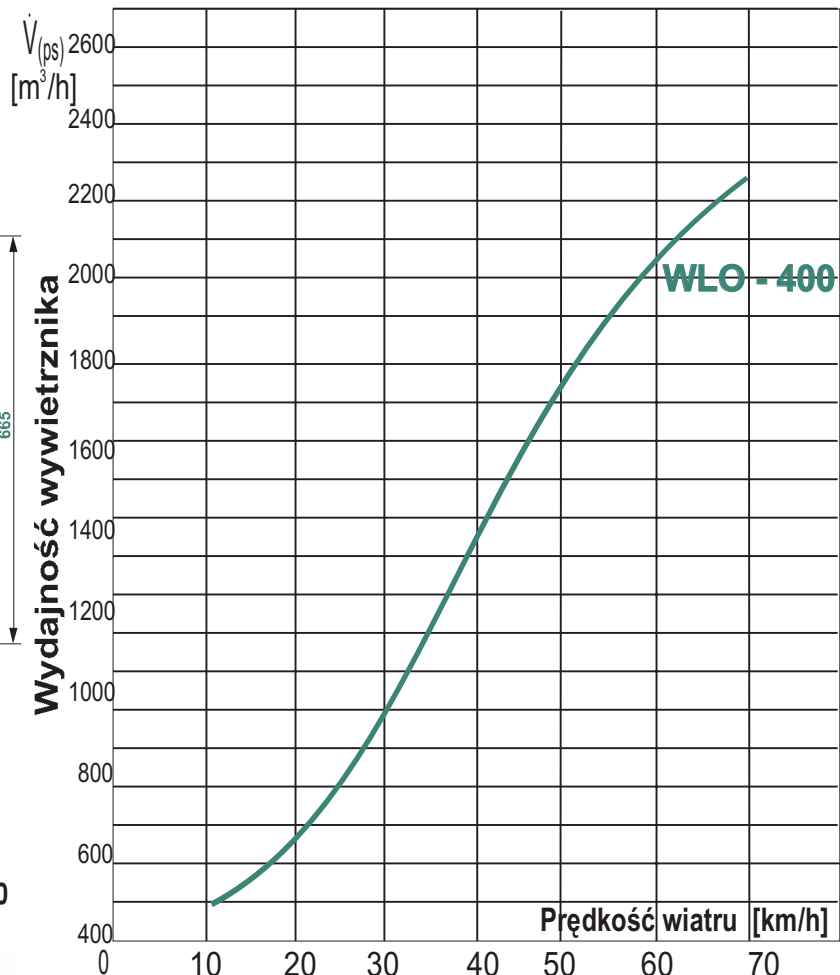
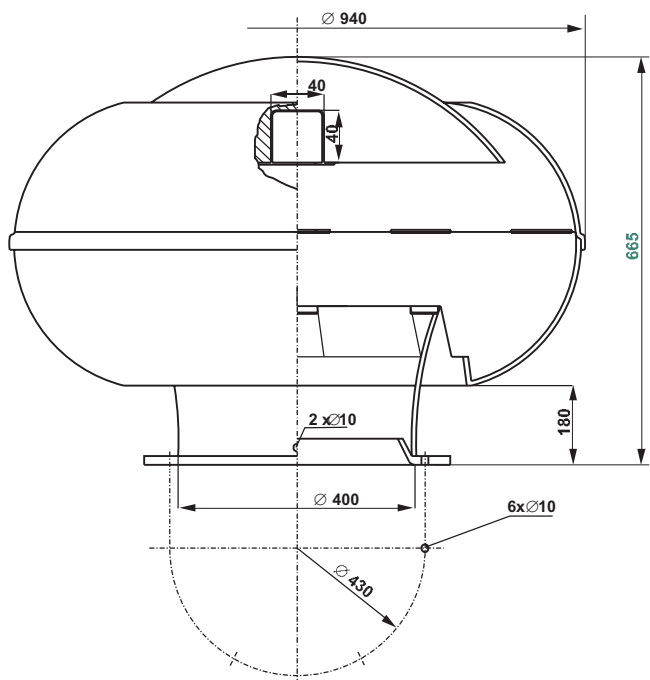


Wpływ różnicy temperatur na prędkość powietrza grawitacyjnego wewnątrz kanałów wentylacyjnych wentylacji naturalnej.



Kształt wywiewnika pozwala na osiągnięcie optymalnych ilości powietrza wywiewanego z pomieszczeń wentylowanych. Rozwiązanie konstrukcyjne uniemożliwia w przypadku opadów przedostawanie się deszczu do wewnątrz pomieszczenia wentylowanego.

Wywiewnik WLO-400



Wywiewnik WLO-400

Wywiewnik WLO-400 na podstwie B/I

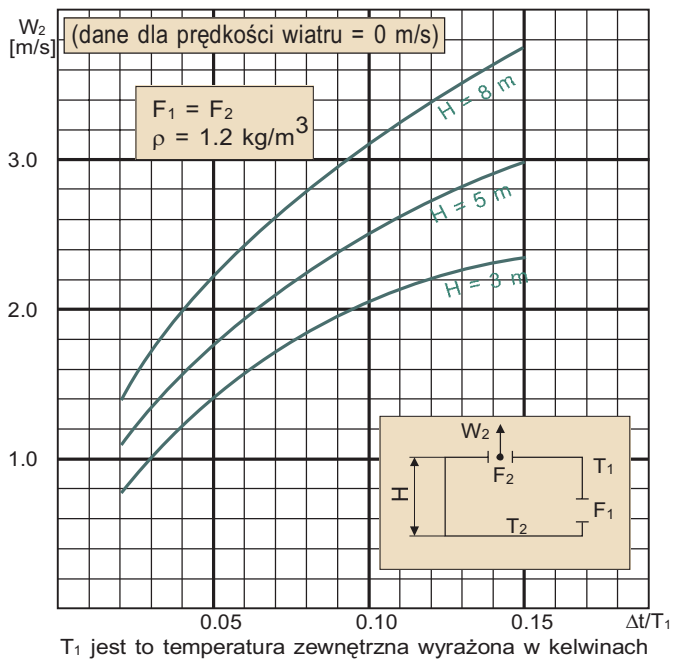


Wywiewnik WLO-400 na podstwie B/II

Wywiewnik WLO-400 na podstwie B/III



Wpływ różnicy temperatur na prędkość powietrza grawitacyjnego wewnątrz kanałów wentylacyjnych wentylacji naturalnej.



UNIWERSAL sp. z o.o.