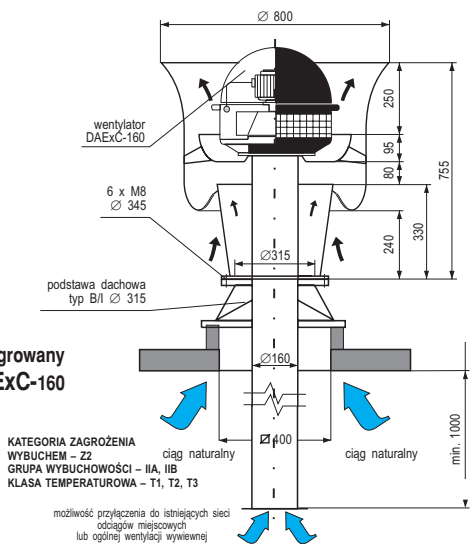


AKUSTYKA

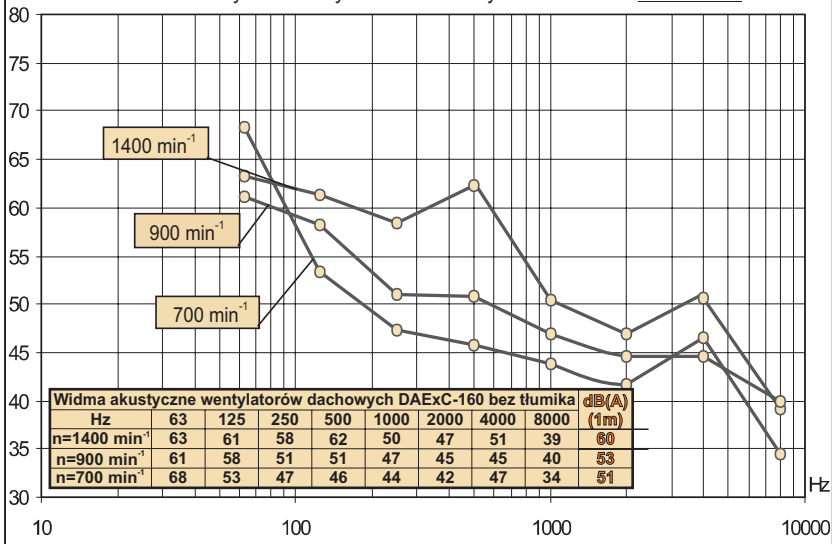
Wywiewiak zintegrowany WZEx-315/DAExC-160



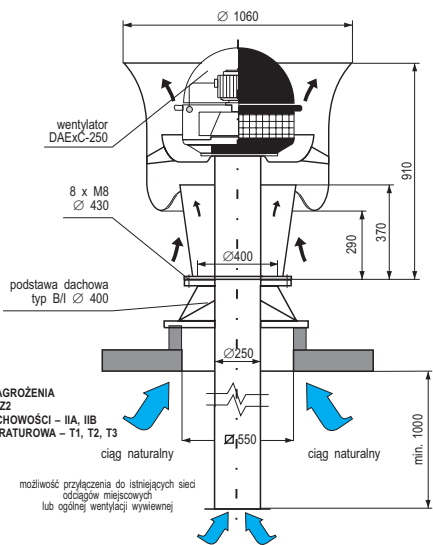
KATEGORIA ZAGROZENIA
WYBUCHEM – Z2
GRUPA WYBUCHOWOŚCI – IIA, IIB
KLASA TEMPERATUROWA – T1, T2, T3

możliwość przyłączenia do istniejących sieci odciągów miejscowych lub ogólnej wentylacji wywiewnej

L_{w} [dB] Widma akustyczne wentylatorów dachowych DAExC-160 bez tłumika



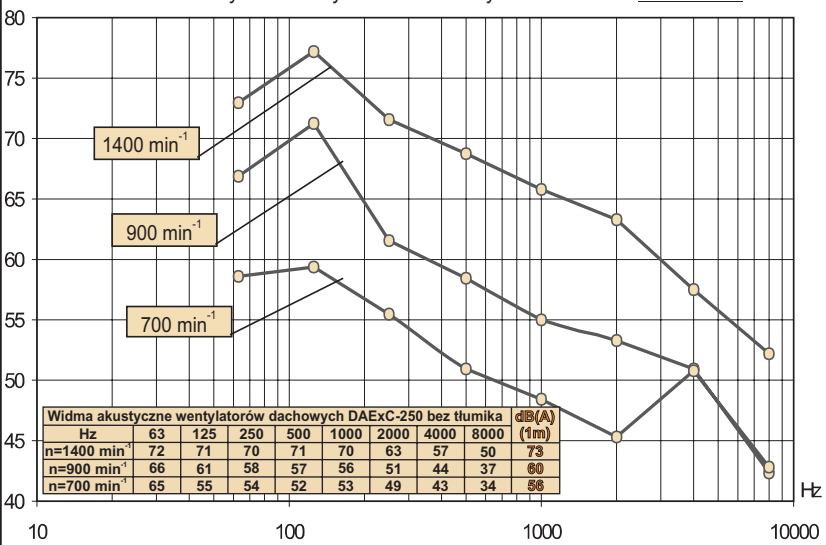
Wywiewiak zintegrowany WZEx-400/DAExC-250



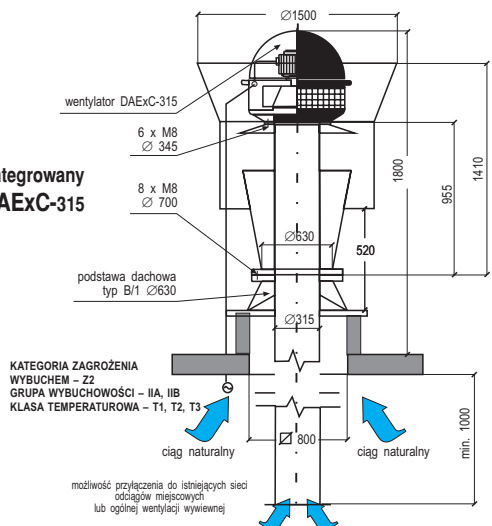
KATEGORIA ZAGROZENIA
WYBUCHEM – Z2
GRUPA WYBUCHOWOŚCI – IIA, IIB
KLASA TEMPERATUROWA – T1, T2, T3

możliwość przyłączenia do istniejących sieci odciągów miejscowych lub ogólnej wentylacji wywiewnej

L_{w} [dB] Widma akustyczne wentylatorów dachowych DAExC-250 bez tłumika



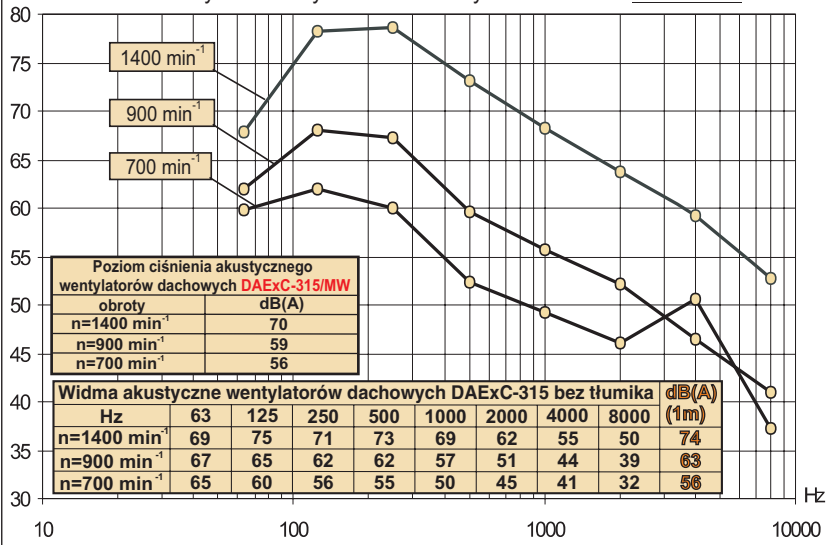
Wywiewiak zintegrowany WZEx-630/DAExC-315



KATEGORIA ZAGROZENIA
WYBUCHEM – Z2
GRUPA WYBUCHOWOŚCI – IIA, IIB
KLASA TEMPERATUROWA – T1, T2, T3

możliwość przyłączenia do istniejących sieci odciągów miejscowych lub ogólnej wentylacji wywiewnej

L_{w} [dB] Widma akustyczne wentylatorów dachowych DAExC-315 bez tłumika



Badania akustyczne wykonano na wlocie do wentylatora w odległości 1 metra. W wariancie pracy z maksymalną wydajnością przy danych obrotach roboczych. Jako miernika poziomu ciśnienia akustycznego wykorzystano urządzenie firmy SVANTEK z aktualnymi badaniami legalizacyjnymi.



UNIERSAL sp. z o.o.

silniki DAExC-160, DAExC-250, DAExC-315



PARAMETRY EKSPLOATACYJNE SILNIKÓW PRZECIWWYBUCHOWYCH BUDOWY WZMOCNIONEJ NAPĘDZAJĄCE WENTYLATORY DAExC-160									
Obroty wentylatora oznaczenie	Typ silnika Producent	Dane znamionowe silnika							
		Moc [kW]	Grupa wybuchowości	Klasa temperaturowa	Czas nagrzewania [t,s]	Krotność prądu rozruchowego [J _r /J _n]	Napięcie [V]	Układ połączeń	Prąd (J _n) [A]
1400	ExSKg 63-4A BESEL	0,12	II	T3	50,3	3,40	400	Y	0,50
900	ExSKg 63-6B BESEL	0,06	II	T3	70,5	1,90	400	Y	0,55
700	KPER 80 K8 VEM	0,18	II	T3	150	2,50	400	Y	0,78

Warunki podłączeń elektrycznych - rozdział zestawy sterująco zabezpieczające S-ZEx/...e dla wentylatorów przeciwwybuchowych.

PARAMETRY EKSPLOATACYJNE SILNIKÓW PRZECIWWYBUCHOWYCH BUDOWY WZMOCNIONEJ NAPĘDZAJĄCE WENTYLATORY DAExC-250									
Obroty wentylatora oznaczenie	Typ silnika Producent	Dane znamionowe silnika							
		Moc [kW]	Grupa wybuchowości	Klasa temperaturowa	Czas nagrzewania [t,s]	Krotność prądu rozruchowego [J _r /J _n]	Napięcie [V]	Układ połączeń	Prąd (J _n) [A]
1400	ExSKg 80-4A BESEL	0,55	II	T3	16,5	3,4	400	Y	1,6
900	ExSKh 71-6A BESEL	0,25	II	T3	26	2,8	400	Y	0,8
700	KPER 80 K8 VEM	0,18	II	T3	150	2,5	400	Y	0,78

Warunki podłączeń elektrycznych - rozdział zestawy sterująco zabezpieczające S-ZI/...e dla wentylatorów przeciwwybuchowych.

PARAMETRY EKSPLOATACYJNE SILNIKÓW PRZECIWWYBUCHOWYCH BUDOWY WZMOCNIONEJ NAPĘDZAJĄCE WENTYLATORY DAExC-315 DAExC-315/MW									
Obroty wentylatora oznaczenie	Typ silnika Producent	Dane znamionowe silnika							
		Moc [kW]	Grupa wybuchowości	Klasa temperaturowa	Czas nagrzewania [t,s]	Krotność prądu rozruchowego [J _r /J _n]	Napięcie [V]	Układ połączeń	Prąd (J _n) [A]
1400	ExSKg 80-4A BESEL	0,55	II	T3	16,5	3,4	400	Y	1,6
	ExSKh 80-4B BESEL	0,75	II	T3	20	4,6			2,1
900	ExSKh 71-6A BESEL	0,25	II	T3	26	2,8	400	Y	0,8
	ExSKh 71-6A BESEL	0,25	II	T3	26	2,8			0,8
700	KPER 80 K8 VEM	0,18	II	T3	150	2,5	400	Y	0,78
	KPER 80 K8 VEM	0,18	II	T3	150	2,5			0,78

Warunki podłączeń elektrycznych - rozdział zestawy sterująco zabezpieczające S-ZEx/...e dla wentylatorów przeciwwybuchowych.

Stopień ochrony silnika IP55

ATEX 94/9/EC

CE II 3 G IIB T3

Wytrzymałość temperaturowa:	Warianty wykonania:	Napięcie zasilania:
do 60°C	iskrobezpieczny i kwasoodporny	3x400 [V] obroty 1400,900,700

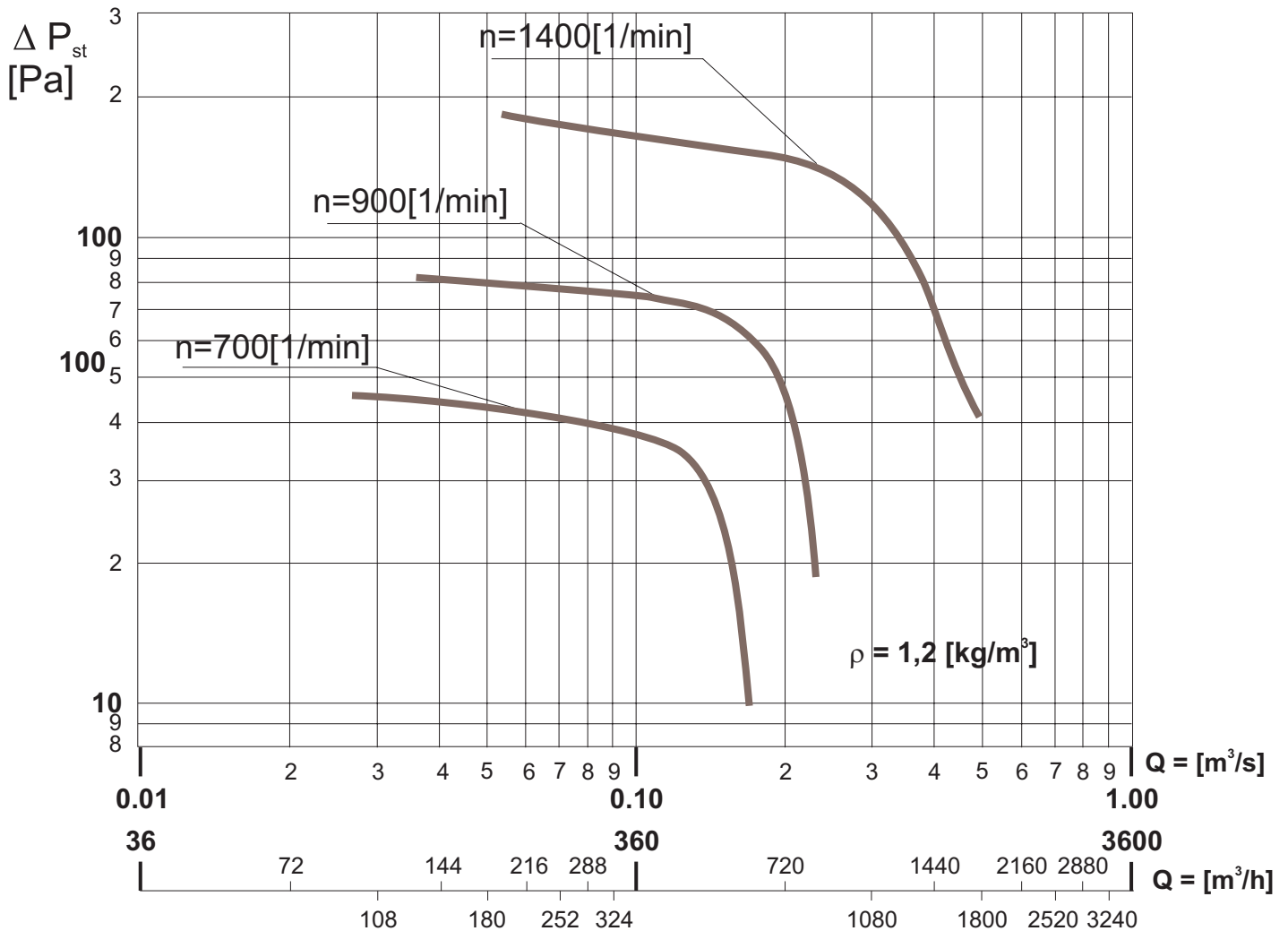
PRZYKŁADOWA KLASYFIKACJA NAJCZĘŚCIEJ WYSTĘPUJĄCYCH GAZÓW I PAR WYBUCHOWYCH

KLASA WYBUCHOWOŚCI	GRUPA ZAPŁONOWA					
	T1	T2	T3	T4	T5	T6
IIA	aceton alkohol metylowy amoniak benzen chlorek metylu chlorek winylu chlorobenzen etan oksylen kwas octowy octan metylu propan tlenek węgla toluen	alkohol etylowy alkohol propylowy benzyna n-butan chlorek etylu octan n-propylu	aldehyd krotonowy cykloheksan n-pentan n-heksan n-heptan n-dekan olej opałowy			
IIB	cyjanowodór etylen gaz miejski propylen techniczny	butadien eter dwumetylowy etylobenzen tlenek etylenu	akroleina	1,4 oksan eteretylowy		
IIC	wodór	acetylen				dwu-siarczek węgla

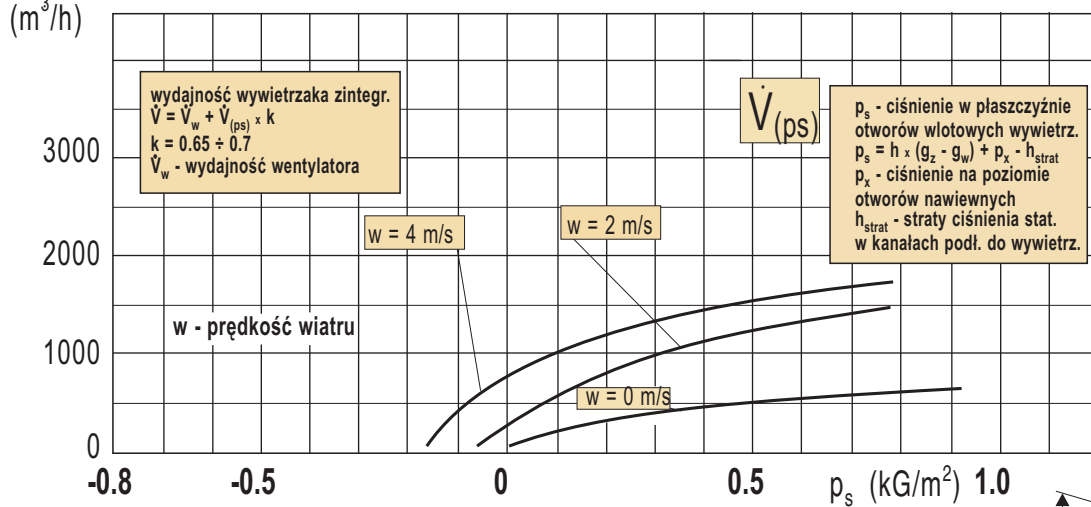
CHARAKTERYSTYKA

Wywiewnik zintegrowany WZEx-315/DAExC-160

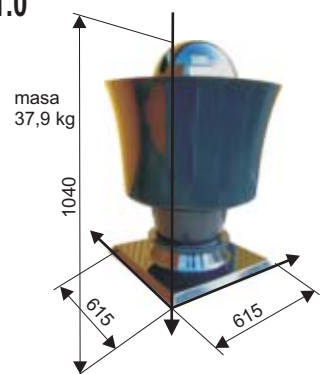
PRZEPŁYWOWA DAExC-160



AERODYNAMICZNA WYWIETRZAKA WZEx-315



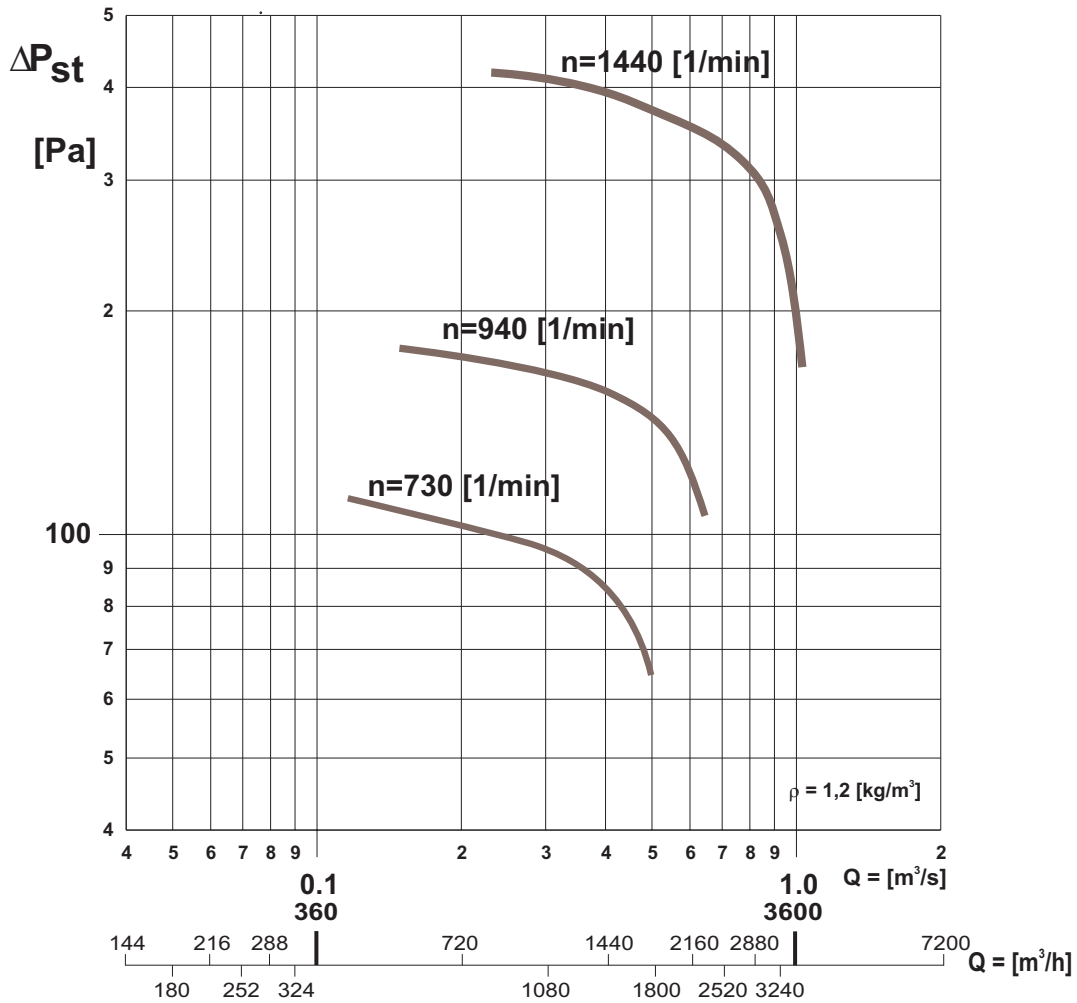
Technologia wykonania obudowy wentylatora oraz wykorzystane przy ich montażu elementy złączne, pozwalają uzyskać wysoką jakość końcową i trwałą odporność na korozyjny wpływ warunków atmosferycznych.



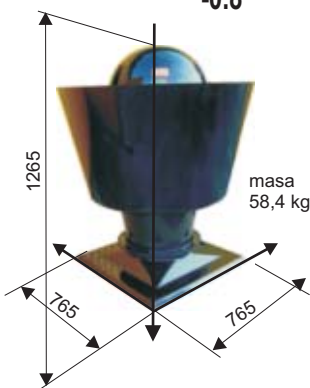
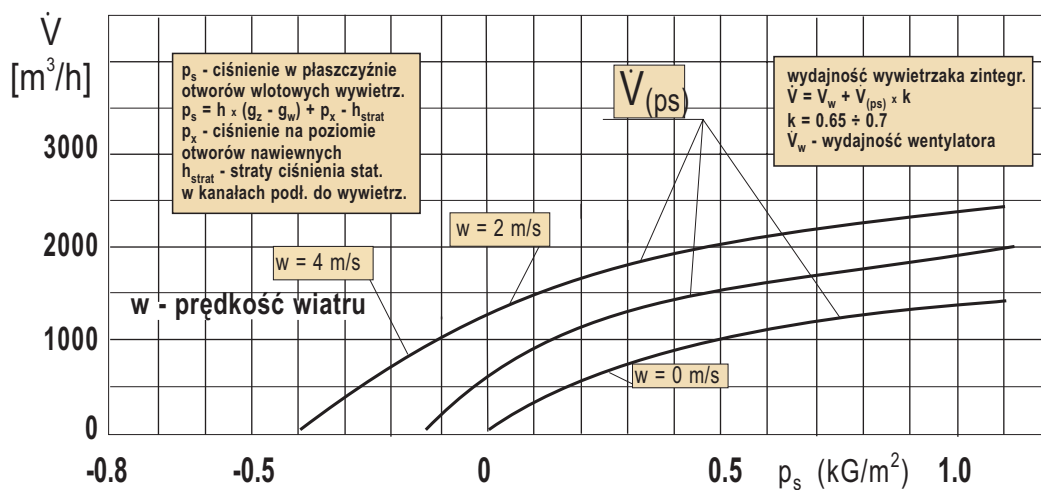
CHARAKTERYSTYKA

Wywietrzak zintegrowany WZEx-400/DAExC-250

PRZEŁYWOWA DAExC-250



AERODYNAMICZNA WYWIETRZAKA WZEx-400

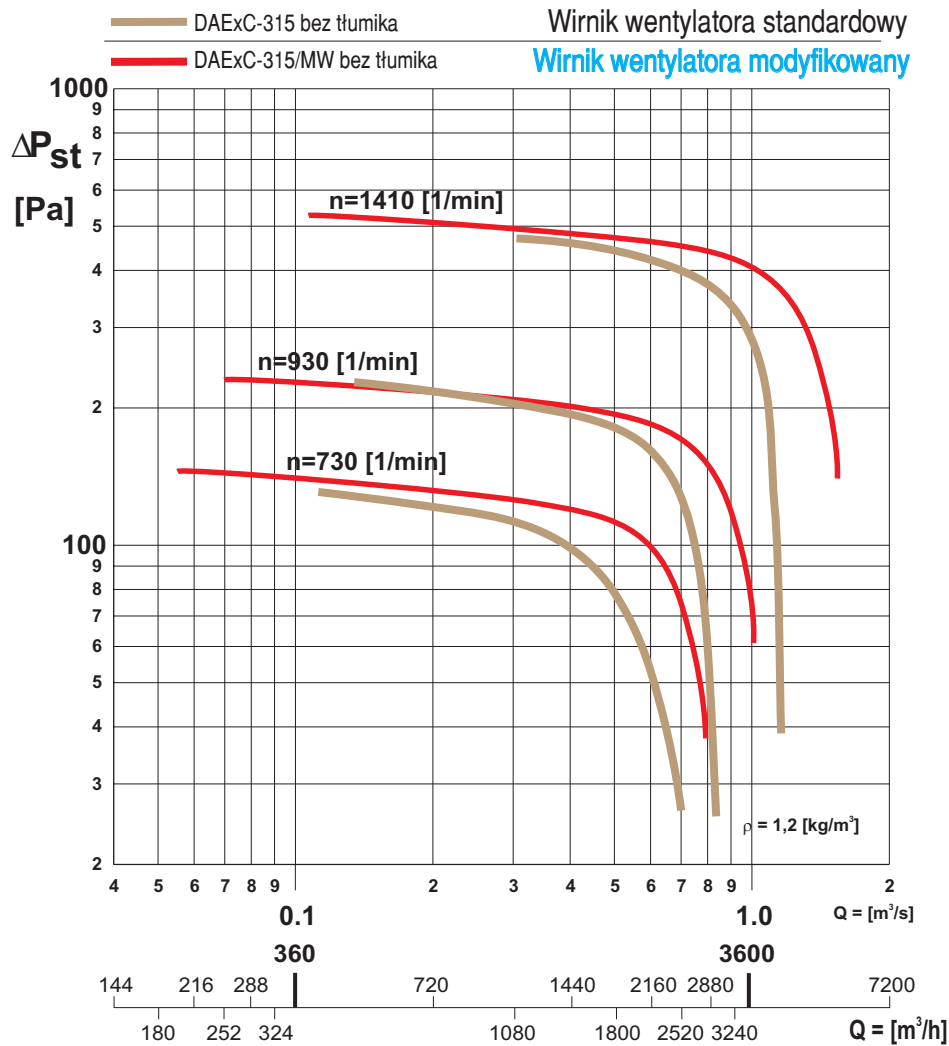


Wywietrzaki WZEx wykonane są z kompozytu poliestrowo-szklanego antystatyzowanego. Kompozyt ten jest trwale barwiony na kolor czarny w procesie technologicznym.

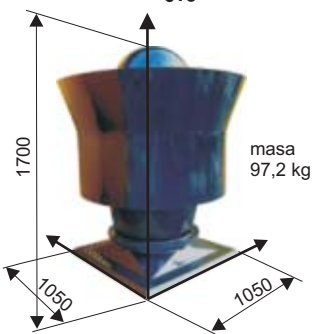
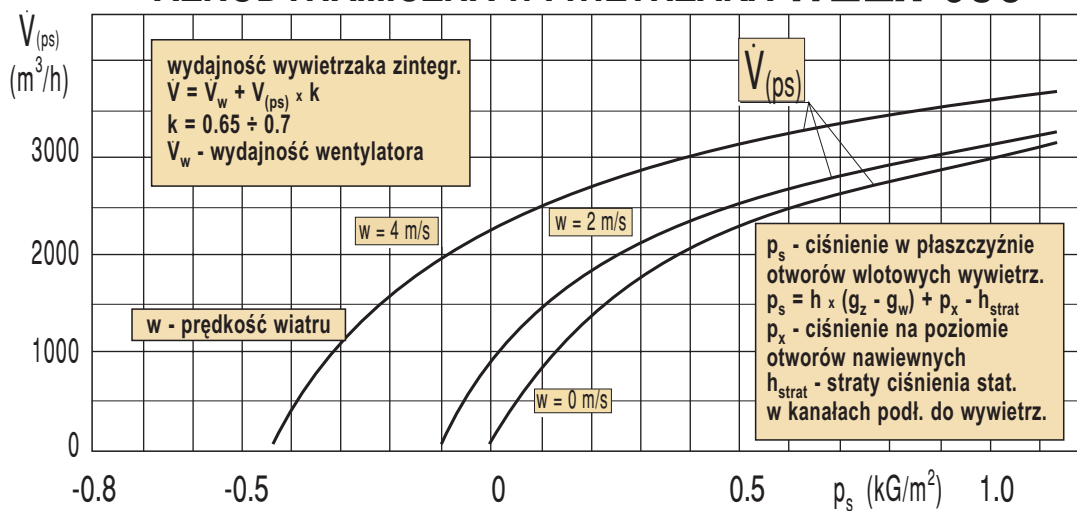
CHARAKTERYSTYKA

Wywietrzak zintegrowany WZEx-630/DAExC-315

PRZEPIŁYWOWA DAExC-315



AERODYNAMICZNA WYWIETRZAKA WZEx-630



Wirnik wentylatora wyważany jest z jakością 16 Gmm/kg - Q 2,5 VDI 2060 (norma polska dopuszcza Q 6,3 VDI 2060). A każdy wyprodukowany wentylator przechodzi obowiązkową kontrolę ruchową ostateczną przed wysyłką do inwestora.