

# Wyrzutnie dachowe typ C2



## Opis

Wyrzutnia dachowa typ C2 wykonywana jest standardowo z blachy ocynkowanej. Dolna część łącząca z podstawą wykonywana jest z kołnierzem stalowym FLS.

Na zamówienie możliwe jest wykonanie wyrzutni z połączeniem mufowym lub nypowym, oraz ze stali kwasoodpornej lub aluminiowej.

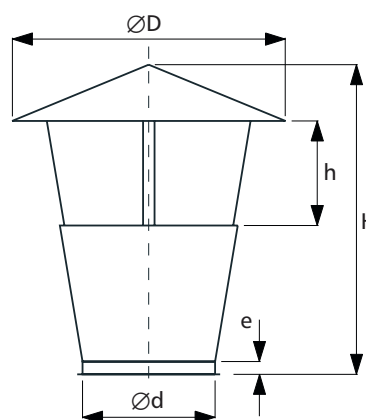
### Przykład oznaczenia

Kod produktu: **WD-C2 - aaa - bbb**

typ \_\_\_\_\_  
 $\varnothing d$  \_\_\_\_\_  
 montaż\* \_\_\_\_\_

\* NS – połączenie nypowe bez uszczelki

## Wymiary



$\varnothing d$ nom [mm]	$\varnothing D$ nom [mm]	H [mm]	h [mm]	waga [kg]
100	200	170	40	0,70
125	250	210	40	1,00
140	280	235	50	1,20
150	320	250	50	1,40
160	320	260	50	1,50
200	400	340	60	2,00
250	500	400	75	3,20
315	630	520	95	5,00
355	700	575	125	5,80
400	800	640	130	8,30
450	900	740	150	10,80
500	1000	810	160	15,80
630	1260	1010	190	25,70
710	1400	1050	230	29,00
800	1600	1260	240	41,40
900	1800	1430	300	49,50