

Prostokątne wentylatory kanałowe

VKO

Kwadratowe wentylatory kanałowe
Square duct fans
Rechteckige Kanalventilatoren
Квадратные каналные вентиляторы



Prostokątne wentylatory kanałowe stosowane do nawiewu lub wywiewu powietrza w systemach wentylacyjnych i klimatyzacyjnych. Montowane na kanałach prostokątnych. Mogą być instalowane we wszystkich pozycjach. Nie przeznaczone do pracy z zanieczyszczonym powietrzem, agresywnymi czy też wybuchowymi gazami.

Wirnik: z łopatkami typu mieszanego, ze stali galwanizowanej

Silnik: z ruchomym stojanem, z wbudowanym zabezpieczeniem termicznym lub wyprowadzonymi stykami z uzwojeń i bezobsługowymi łożyskami.

Obudowa: stal galwanizowana.



Rechteckige Kanalventilatoren, die für Lüftungs- und Klimaanlage bestimmt sind, werden an rechteckige Luftführungs Kanäle angeschlossen. Sie werden für Zuluft und Abluft verwendet. Nicht geeignet für die Beförderung von verschmutzter Luft, aggressiven, explosiven Gasen. Montage in jeder beliebigen Stellung.

Lauftrad vom Mischtyp, aus verzinktem Stahl.

Der Silnik: Außenrotor, integrierter Thermokontakt-Silnikschutz, dauerhafte, keine Pflege erfordernde Lager.

Das Gehäuse: aus verzinktem Blech.



Rectangular ducts fans for ventilation and air conditioning systems, mounted into rectangular duct system. Used for the air supply or extract. Not suitable for polluted air, aggressive and explosive gases. Mounted in any position.

Impeller: mixed flow impeller.

Silnik: external rotor, silnik protection built-in thermal-contact, free-maintenance ball bearings.

Housing: made of galvanized steel.



Прямоугольные каналные вентиляторы для систем вентиляции и кондиционирования, подключаются к прямоугольным воздуховодам. Эксплуатируются в целях подачи и вытяжки воздуха. Не используются при транспортировке загрязнённого воздуха, агрессивных, взрывоопасных газов. Устанавливаются в любом положении.

Крыльчатка: лопатки смешанного типа, оцинкованная сталь.

Двигатель: наружный ротор, встроенные термоконтакты двигателя, не требующие ухода подшипники с длительным сроком службы.

Корпус: оцинкованной жести.

Akcesoria



SKS
s. 150



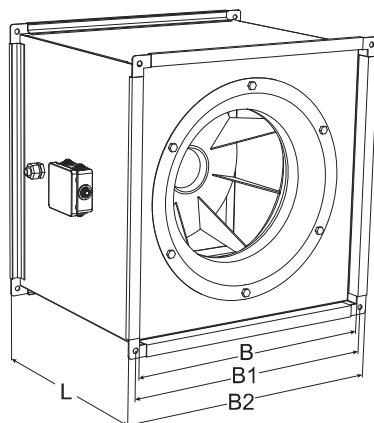
FDS
s. 146



EKS
s. 116

Prostokątne wentylatory kanałowe

VKO



Typ	Wymiary [mm]			
	B	B1	B2	L
VKO 350	446	461	488	404
VKO 400	500	510	538	454
VKO 450	550	582	609	489
VKO 500	655	692	718	516
VKO 560	702	735	760	548

Akcesoria



TGRV
s. 137



TGRT
s. 138



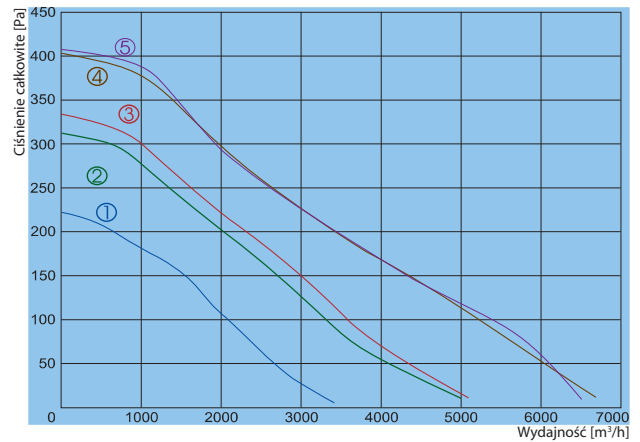
MTY
s. 140

Producent zastrzega sobie prawo wprowadzania zmian bez uprzedzenia

Prostokątne wentylatory kanałowe

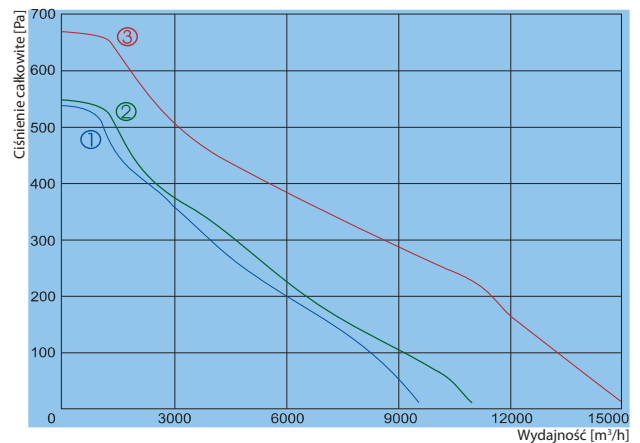
VKO

- ① VKO 350-4 L1
- ② VKO 400-4 L1
- ③ VKO 400-4 L3
- ④ VKO 450-4 L1
- ⑤ VKO 450-4 L3



		350-4 L1	400-4 L1	400-4 L3	450-4 L1	450-4 L3
Napięcie/Częstotliwość	[V/Hz]	230/50	230/50	400/50	230/50	400/50
Zużycie energii	[kW]	0,31	0,52	0,57	0,96	0,89
Natężenie	[A]	1,35	2,20	1,05	4,30	1,65
Obroty	[min ⁻¹]	1390	1280	1370	1330	1330
Maks. wydajność	[m³/h]	3400	5000	5100	6700	6500
Maks. temperatura medium	[°C]	60	60	40	40	40
Ciśnienie akustyczne z 1m	[dBA]	77	79	81	85	84
Regulator prędkości		TGRV1,5 / MTY2	TGRV3	TGRT2	TGRV5	TGRT2
Ciężar	[kg]	26	32	30	42	44
Schemat podłączenia		No. 1	No. 1	No. 2	No. 1	No. 2
Stopień ochrony:	silnik	IP-54	IP-54	IP-54	IP-54	IP-54
	skrzynka zacisków	IP-55	IP-55	IP-55	IP-55	IP-55

- ① VKO 500-4 L1
- ② VKO 500-4 L3
- ③ VKO 560-4 L3



		500-4 L1	500-4 L3	560-4 L3
Napięcie/Częstotliwość	[V/Hz]	230/50	400/50	400/50
Zużycie energii	[kW]	1,45	1,35	2,40
Natężenie	[A]	6,10	2,30	4,30
Obroty	[min ⁻¹]	1310	1320	1350
Maks. wydajność	[m³/h]	9600	11000	15000
Maks. temperatura medium	[°C]	40	40	40
Ciśnienie akustyczne z 1m	[dBA]	87	87	90
Regulator prędkości		TGRV7	TGRT3	TGRT5
Ciężar	[kg]	54	56	62
Schemat podłączenia		No. 1	No. 2	No. 2
Stopień ochrony:	silnik	IP-54	IP-54	IP-54
	skrzynka zacisków	IP-55	IP-55	IP-55

