



Zastosowanie

Seria wentylatorów VENT LK znajduje zastosowanie w różnorodnych instalacjach wentylacji mechanicznej. Przykładowe zastosowanie: wentylacja nawiewna i wywiewna mieszkań, biur, sklepów, barów, kawiarni, restauracji. W przemyśle mogą być stosowane w układach chłodzących, odciągach miejscowych, wentylacji warsztatów, szatni. Z nietypowych zastosowań można wymienić zastosowanie tego typu wentylatorów do nadmuchiwania postaci reklamowych.

Konstrukcja

Promieniowe wentylatory kanałowe serii VENT LK dostępne są w średnicach nominalnych: 100, 125, 150, 160, 200, 250, 315 mm.

Obudowy wentylatorów serii VENT LK wykonane z galwanizowanej blachy stalowej. Wirniki z łopatkami pochylonymi do tyłu przystosowane są do transportu maksymalnej ilości powietrza przy wysokim ciśnieniu statycznym oraz minimalnym poziomie hałasu.

Puszka umieszczona na obudowie wentylatora.

Silnik elektryczny

We wszystkich modelach wentylatorów VENT LK zastosowane silniki z wirującym stojanem. Silniki jednofazowe 230V 50Hz. Stopień ochrony IP44, klasa izolacji B. Standardowo silniki wyposażone są w termiczne zabezpieczenie uzwojenia przed przeciążeniem. Wszystkie silniki są przystosowane do napięciowej regulacji prędkości obrotowej.

Schemat podłączenia elektrycznego rys. 13 str. 735.

Dane techniczne

Typ	prędkość obrotowa [obr./min]	pobór mocy max. [W]	natężenie [A]	napięcie [V]	wydajność max. [m³/h]	temperatura otoczenia max. [°C]	poziom ciśnienia akustycznego* [dB(A)]	regulator	masa [kg]	nr artykułu
VENT 100 LK	2500	75	0,33	230	290	60	47	REB-1	3	40020880
VENT 125 LK	2450	80	0,35	230	410	60	47	REB-1	3	40020882
VENT 150 LK	2700	120	0,53	230	700	60	50	REB-1	5	40020884
VENT 160 LK	2750	130	0,55	230	760	60	51	REB-1	5	40020886
VENT 200 LK	2600	170	0,72	230	1000	60	52	REB-1	5	40020888
VENT 250 LK	2750	180	0,80	230	1100	60	54	REB-1	6	40020890
VENT 315 LK	2700	315	1,30	230	1630	50	57	REB-2,5	8	40020892

* - w odległości 3m, wentylator umieszczony w kanale

Akcesoria



filtr
DF
str. 99



zest. filtr.
DFK...+EU
str. 100



nagrzewnica
DH
str. 92



kłapa zwrotna
CAR
str. 103



złącze p-drg.
ACOP PL
str. 102



tłumik
AKU-COMP
str. 97



kratka
KWO
str. 729



anemostat nawiewny
CKT/CKK
str. 714



przepustnica
IRIS
str. 104



regulator
REB
str. 700



regulator
RMB / RMT
str. 700



higrostat
HIG-2
str. 703



czujnik
SQA
str. 703



termostat
TS-3
str. 703



termostat
TK-1
str. 703



stopa
montażowa
str. 33



termostat
TM-1
str. 703

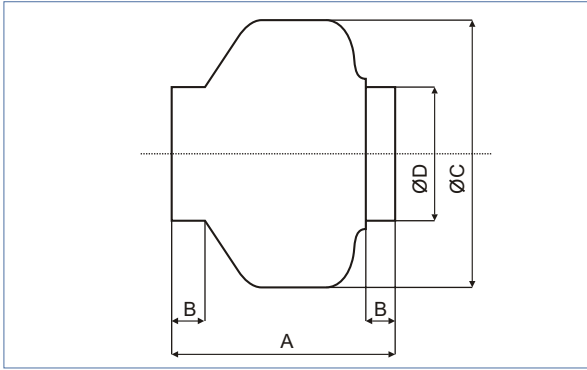


presostat
str. 704



siatka ochronna
DEF-VENT
str. 102

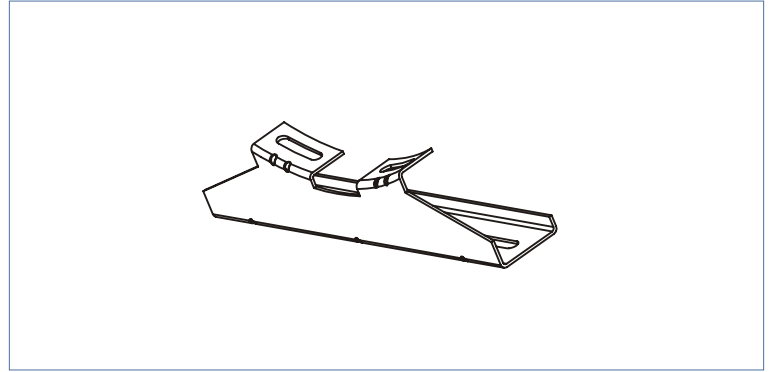
Wymiary [mm]



Typ	A	B	ØC	ØD
VENT-100 LK	194	23	243	98
VENT-125 LK	195	27	243	123
VENT-150 LK	214	24	333	147
VENT-160 LK	222	28	333	157
VENT-200 LK	223	25	333	198
VENT-250 LK	206	27	333	248
VENT-315 LK	230	25	401	312

Wysokość puszki przyłączeniowej - 35mm

Wspornik dla wentylatorów typu VENT



Charakterystyka akustyczna

Poziom mocy akustycznej [dB (A)] mierzony przy maksymalnej wydajności wentylatora (0Pa).

Typ	LwA	63	125	250	500	1000	2000	4000	8000	TOT
100LK	wlot	44	53	63	60	67	61	52	41	70
	wylot	42	48	67	61	63	61	55	44	70
	emitowany	42	44	53	51	46	45	40	33	56
125LK	wlot	38	47	59	67	65	62	56	44	70
	wylot	38	45	61	64	63	63	56	46	69
	emitowany	37	43	45	51	47	45	42	33	54
150LK	wlot	40	45	63	73	69	64	61	46	75
	wylot	40	45	63	66	67	64	61	47	72
	emitowany	40	37	46	59	51	50	43	30	60
160LK	wlot	39	45	63	74	70	67	63	48	77
	wylot	43	45	61	67	68	65	62	49	72
	emitowany	43	36	44	60	52	51	45	32	61

Typ	LwA	63	125	250	500	1000	2000	4000	8000	TOT
200LK	wlot	42	52	63	70	69	68	66	60	75
	wylot	43	51	63	70	69	69	68	59	75
	emitowany	43	48	40	51	53	52	49	39	58
250LK	wlot	43	57	67	71	72	70	70	60	78
	wylot	42	53	67	73	75	75	72	62	80
	emitowany	36	52	37	53	53	51	50	38	59
315LK	wlot	43	61	72	79	79	79	73	71	85
	wylot	56	61	74	81	82	80	74	73	86
	emitowany	49	58	51	61	65	62	58	52	69

Charakterystyki pracy

