



### Zastosowanie

Wentylacja nawiewno-wywiewna biur, sklepów, magazynów. Współpraca z kuchennymi okapami wyposażonymi w separatory tłuszczu.

### Konstrukcja

Wentylator dachowy wywiewny lub nawiewny (w przypadku odwrotnego zamontowania modułu wentylatorowego) przeznaczony do wentylacji pomieszczeń o niskim stopniu zanieczyszczenia powietrza. Wirnik z tworzywa sztucznego (TH 500, 800) lub z blachy stalowej (TH 1300, 2000). Obudowa modeli TH 500 i 800 jest wykonana z tworzywa sztucznego, a TH 1300 i 2000 z blachy stalowej, pomalowanej farbą epoksydową.

### Silnik elektryczny

Wentylatory TH wyposażone są w jednofazowe silniki indukcyjne z zewnętrznym wirnikiem zgodne ze standardami UNE 20-113 i IEC 34-1, o stopniu ochrony IP 44 i klasie izolacji B. W wykonaniu standardowym silniki te przystosowane są do pracy na dwóch prędkościach obrotowych (HF -ca 2500 obr./min, LF -ca 2000 obr./min) i posiadają termiczne zabezpieczenie uzwojenia przed przeciążeniem poprzez bezpiecznik automatyczny.

Schemat podłączenia elektrycznego: rys. 1 str. 582.

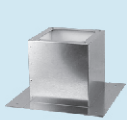
### Wyposażenie dodatkowe

Przełącznik prędkości obrotowych REGUL 2, bezstopniowe regulatory prędkości obrotowej REB, opaski zaciskowe, etc.

## Dane techniczne

Typ		prędkość obrotowa		pobór mocy max.		natężenie		wydajność max.		dopuszcz. temp. max. [°C]	poziom ciśnienia akustycznego [dB(A)]	masa [kg]	nr artykułu
		wyższy bieg [obr./min]	niższy bieg [obr./min]	wyższy bieg [W]	niższy bieg [W]	wyższy bieg [A]	niższy bieg [A]	wyższy bieg [m³/h]	niższy bieg [m³/h]				
TH-500	Wywiew	2450	1800	68	40	0,26	0,19	470	355	60	50	3,8	43520010
	Nawiew	2450	1800	67	40	0,25	0,19	505	380	60	45	3,8	
TH-800	Wywiew	2500	2100	140	118	0,58	0,52	775	620	60	53	5,6	43520020
	Nawiew	2500	2000	140	118	0,58	0,52	860	695	60	52	5,6	
TH-800N	Wywiew	2500	2100	90	75	0,4	0,31	790	630	60	50	5,6	43520025
	Nawiew	2500	2000	90	75	0,4	0,31	880	695	60	48	5,6	
TH-1300	Wywiew	2400	1800	170	120	0,8	0,52	1110	780	60	60	11,2	43520030
	Nawiew	2400	1800	172	110	0,76	0,49	1150	845	60	59	11,2	
TH-2000	Wywiew	2480	1750	255	160	1,27	0,79	1725	1200	60	67	17,2	43520040
	Nawiew	2480	1800	300	190	1,27	0,79	1650	1245	60	64	17,2	

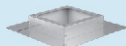
## Akcesoria



Podstawa dachowa RS str. 184



Podstawa tłumiąca RSA str. 184



Podstawa dachowa RSS str. 184



Kłapa zwrotna JCA str. 183



Złącze JPA str. 183



Króciec JBR str. 183



Złącze p-drg. JAE str. 183



Reb 4 - Auto str. 561



Reb 5 - Auto str. 561



regulator REB str. 560



regulator RMB str. 560



higrostat HIG-2 str. 562



czujnik SQA str. 562



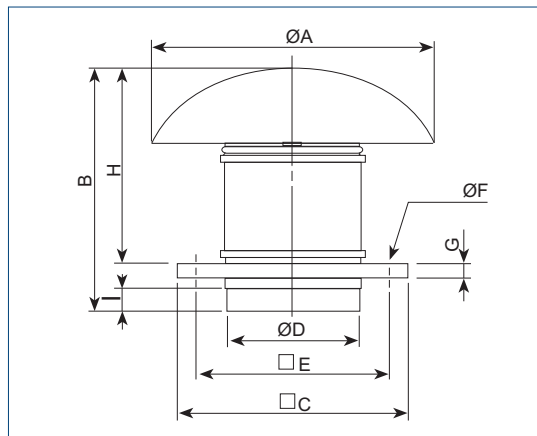
termostat TS-2 str. 562



termostat TK-1 str. 562

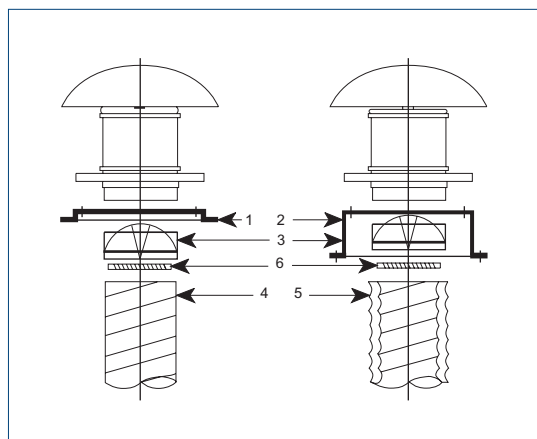
## Wymiary [mm]

Typ	ØA	B	□C	ØD	□E	ØF	G	H	I
500	400	349	300	160	245	10	20	274	33
800, 800N	400	371	300	198	245	10	20	306	36
1300	546	457	435	248	330	12	20	372	42
2000	735	544	560	312	450	12	20	450	50



## Montaż

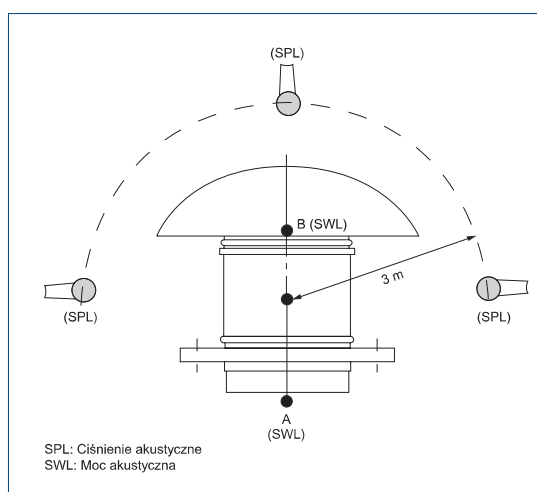
Typ	podstawa dachowa krótka 1	podstawa dachowa 2	klapa zwrotna 3	przewód elastyczny 4	izolowany przewód elastyczny 5	opaski zaciskowe 6
TH-500	RSS-300	JBS-300	CAR-160	VENTAL-165	VENTAL-THERM-165	SBF-215
TH-800	RSS-300	JBS-300	CAR-200	VENTAL-203	VENTAL-THERM-203	SBF-215
TH-1300	RSS-435	JBS-435	CAR-250	VENTAL-254	VENTAL-THERM-254	SBF-315
TH-2000	RSS-560	JBS-560	CAR-315	VENTAL-315	VENTAL-THERM-315	SBF-325



## Charakterystyka akustyczna

Aby wyliczyć poziom dźwięku dla poszczególnych częstotliwości, należy dodać odpowiedni współczynnik korekcyjny z tabeli poniżej, do wartości odczytanej z tabeli "Dane techniczne".

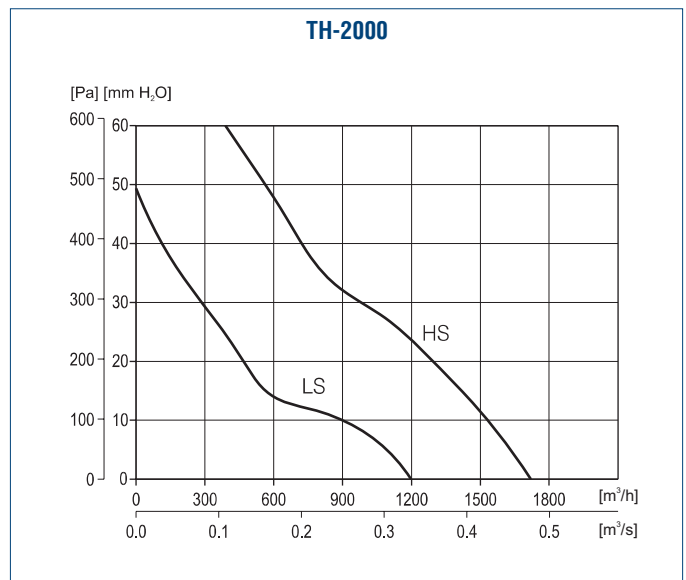
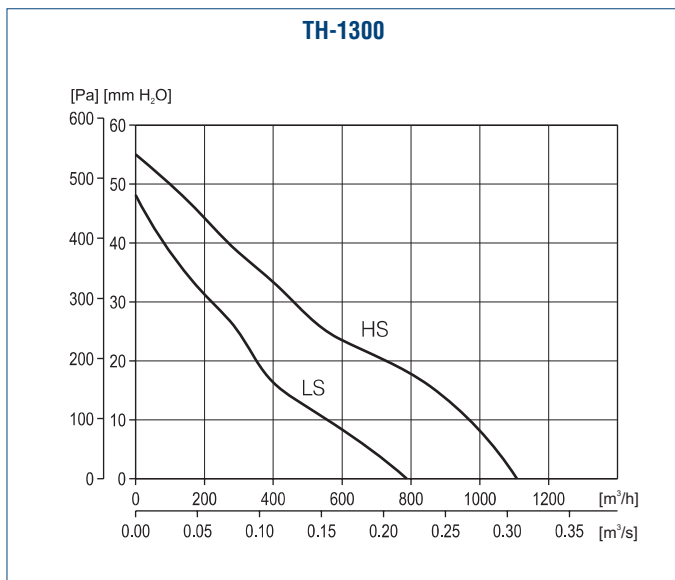
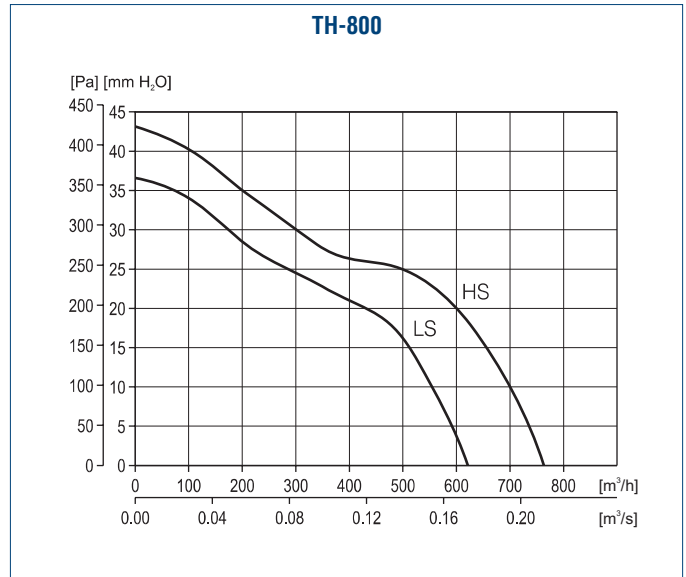
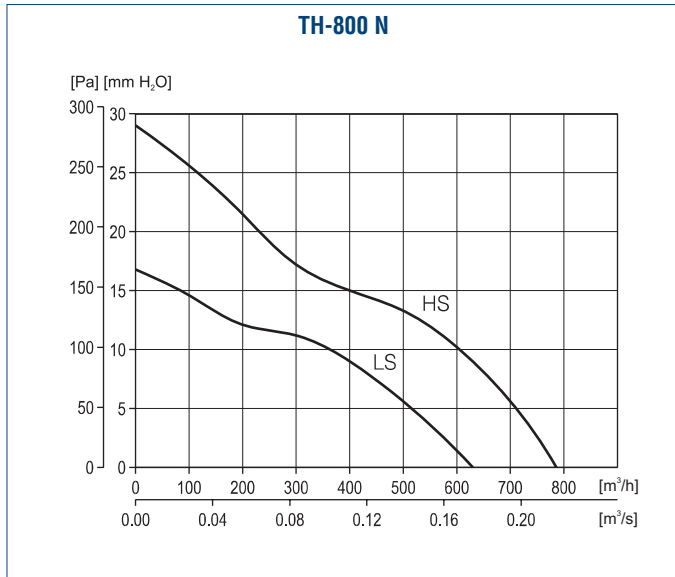
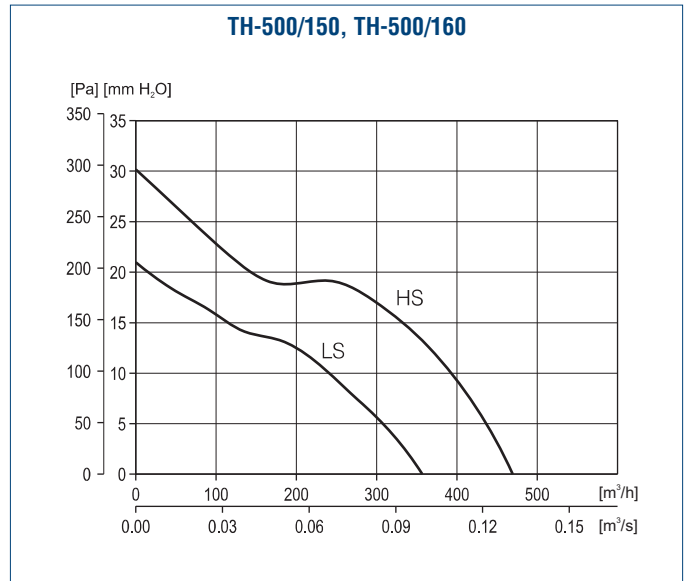
Typ		Poziom ciśnienia akustycznego rozpiętość częstotliwości						
		125	250	500	1000	2000	4000	8000
TH-500	A	-7,5	-3,0	9,0	6,0	11,0	4,0	-2,0
	B	-7,5	6,0	13,5	17,5	14,5	4,5	-3,0
TH-800N	A	-7,5	3,5	8,0	9,5	14,0	9,0	0,0
	B	-4,0	7,5	15,0	16,0	14,5	9,0	1,5
TH-800	A	-7,5	3,5	8,0	9,5	14,0	9,0	0,0
	B	-4,0	7,5	15,0	16,0	14,5	9,0	1,5
TH-1300	A	-13,5	0,0	12,0	12,0	9,0	4,0	0,0
	B	-11,0	5,5	-11,05	17,5	15,0	7,0	-0,5
TH-2000	A	-21,5	-7,0	-3,0	7,0	5,5	-2,0	-8,5
	B	-16,5	2,5	7,0	20,0	7,5	1,0	-8,0



Charakterystyki pracy - wywiew

Q - wydajność w m<sup>3</sup>/h i m<sup>3</sup>/s  
 P - ciśnienie statyczne w mmH<sub>2</sub>O i Pa  
 Sucho powietrze w 20°C i 760 mmHg  
 charakterystyki wyznaczone wg norm:  
 UNE 100/212-89, B S848, AMCA 210-85 i ASHRAE 51-1985

HS - wyższa prędkość  
 LS - niższa prędkość



## Charakterystyki pracy - nawiew

Q - wydajność w m<sup>3</sup>/h i m<sup>3</sup>/s

P - ciśnienie statyczne w mmH<sub>2</sub>O i Pa

Suche powietrze w 20°C i 760 mmHg

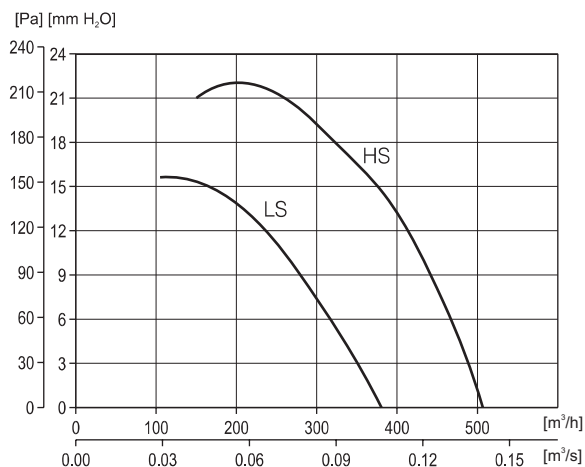
charakterystyki wyznaczone wg norm:

UNE 100/212-89, B S848, AMCA 210-85 i ASHRAE 51-1985

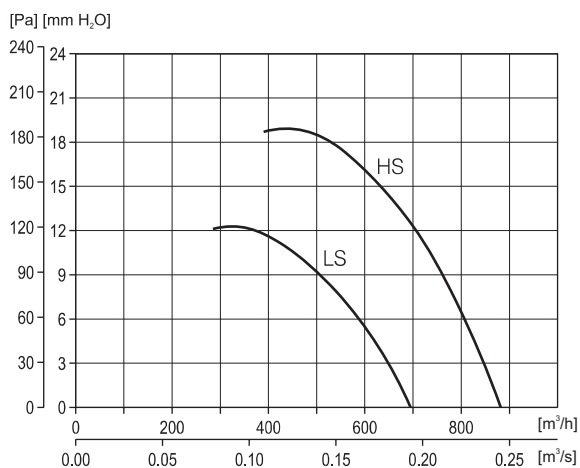
HS - wyższa prędkość

LS - niższa prędkość

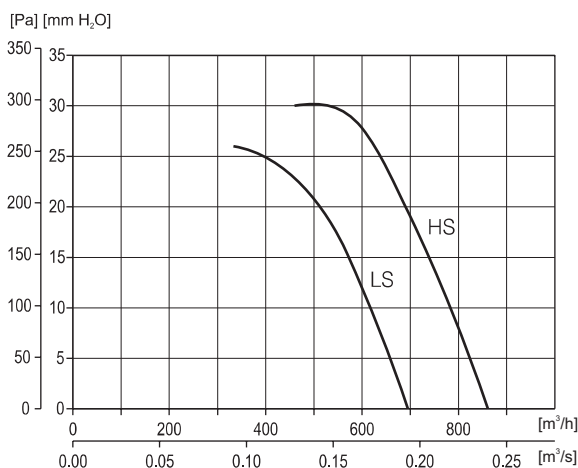
### TH-500/160



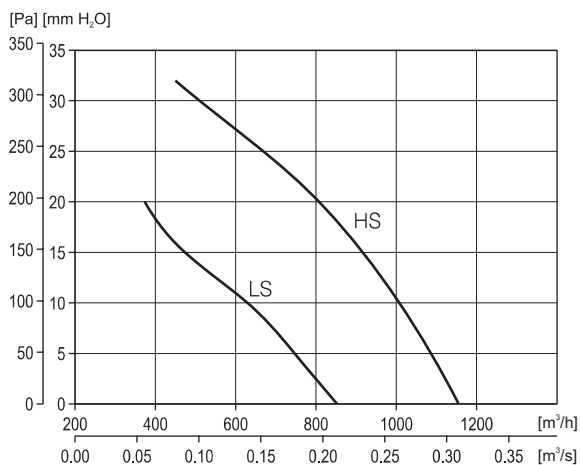
### TH-800 N



### TH-800



### TH-1300



### TH-2000

