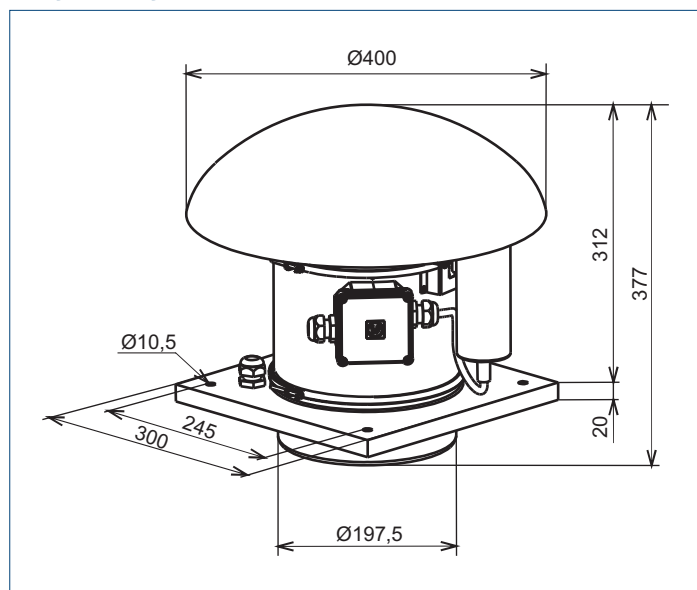




Dane techniczne

Typ	typ silnika EExE	prędkość obrotowa [obr./min]	pobór mocy max. [W]	natężenie [A]	wydajność max. [m³/h]	dopuszcz. temp. max. [°C]	poziom ciśnienia akustycznego [dB(A)]	masa [kg]
TH-800 EX	IIT3	2480	76	0,57	800	40	57	5,6

Wymiary [mm]



Charakterystyka pracy

