



Zastosowanie

Osiągane wysokie ciśnienia i wydajności pozwalają na zastosowanie tych wentylatorów we wszelkiego rodzaju instalacjach wentylacji ogólnej. Zwarta obudowa sprawia, że wentylatory tego typu posiadają wszystkie zalety wentylatorów osiowych przewyższając je przy tym osiąganymi parametrami. Pozwala to na pokonywanie dużych oporów instalacji powstających w kanałach o małych średnicach oraz bezproblemową współpracę z filtrami i nagrzewnicami kanałowymi. Przykładowe zastosowanie: wentylacja wywiewna i nawiewna mieszkań, biur, sklepów, lokali gastronomicznych, współpraca z domowymi okapami kuchennymi wyposażonymi w filtry przeciw tłuszczowe, etc.

Konstrukcja

Wentylator kanałowy przeznaczony do wentylacji pomieszczeń o niskim stopniu zapylenia, przystosowany do montażu w pozycji pionowej lub poziomej w kanałach wentylacyjnych o średnicach od 100 do 400 mm. Unikalna konstrukcja pozwala na osiągnięcie wysokich ciśnień i wydajności przy minimalnym poziomie hałasu.

Oryginalna konstrukcja umożliwia konserwację bez konieczności demontażu kanałów wentylacyjnych. Gama wentylatorów TD obejmuje:

- jednostopniowe modele TD dostępne w standardowych średnicach wentylacyjnych od 100 do 400 mm
- jednostopniowe modele TD-T z regulowanym opóźnieniem czasowym (1-30 min), dostępne w standardowych średnicach od 100 do 200 mm.

Obudowa modeli 160, 250, 350, 500, 800 jest wykonana z polipropylenu. Obudowa modeli 1000, 1300, 2000, 4000, 6000 jest wykonana z blachy stalowej malowanej farbą epoksydową. Wirlniki modeli 1000, 1300, 2000, 4000, 6000 wykonane są z blachy aluminiowej, natomiast 160, 250, 350, 500, 800, 800N z tworzywa sztucznego ABS.

Silnik elektryczny

Wentylatory TD wyposażone są w jednofazowe 220-240V, 50Hz indukcyjne silniki klatkowe (modele 160, 250, 350), jednofazowe 220-240V, 50Hz silniki z zewnętrznym wirlnikiem (modele 500, 800, 1000, 1300, 2000, 4000, 6000) zgodnie ze standardami UNE 20-113 i IEC 34-1, oraz silniki trójfazowe 400V, 40Hz (modele 4000 TRIF, 6000 TRIF).

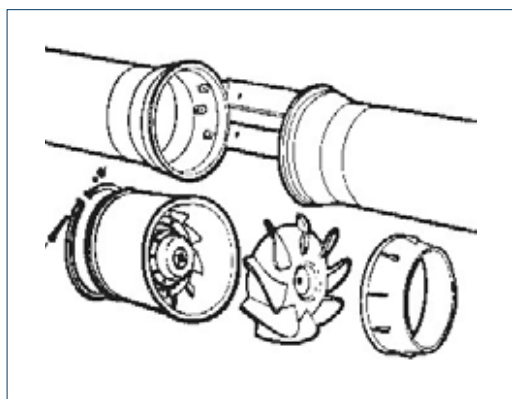
Silniki modeli 160-2000 wykonane są w stopniu ochrony IP 44 oraz klasie izolacji uzwojenia B, modeli 4000 i 6000 wykonane są w stopniu ochrony IP 54 oraz klasie izolacji uzwojenia F. Silniki wyposażone są w łożyska kulkowe.

Wszystkie silniki jednofazowe (oprócz wersji TD-T) przystosowane są do napięciowej regulacji prędkości obrotowej. Silniki trójfazowe przystosowane są do regulacji falownikiem.

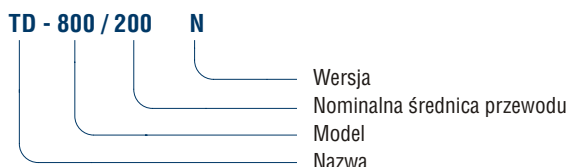
Wentylatory o wielkościach od 160 do 2000 (oprócz wersji TD-T) wyposażone są standardowo w dwubiegowe silniki przystosowane do pracy w dwóch prędkościach obrotowych.

Wszystkie silniki posiadają termiczne zabezpieczenie uzwojenia przed przeciążeniem - topikowe w modelach 160, 250 i 350 i bezpiecznik automatyczny w pozostałych modelach.

Schemat podłączenia elektrycznego rys. 1, 1a, 10 str. 732.



Oznaczenia



Akcesoria



filtr
DF
str. 99



zest. filtr.
DFK...+EU
str. 100



nagrzewnica
DH
str. 92



kłapa zwrotna
CAR
str. 103



złącze p-drg.
ACOP PL
str. 102



tłumik
AKU-COMP
str. 97



kratka
KWO
str. 729



anemostat nawiewny
CKT/CKK
str. 714



przepustnica
IRIS
str. 104



regulator
REGUL-2
str. 705



regulator
REB
str. 700



regulator
RMB
str. 700



higrostat
HIG-2
str. 703



czujnik
SOA
str. 703



termostat
TS-3
str. 703



termostat
TK-1
str. 703



TWIN BASE
str. 25



termostat
TM-1
str. 703



presostat
str. 704

Dane techniczne

Typ	prędkość obrotowa [obr./min]	pobór mocy max. [W]	natężenie [A]	wydajność max. [m³/h]	temperatura otoczenia [°C]	poziom ciśnienia akustycznego* [dB(A)]	regulator	masa [kg]	nr artykułu
TD-160/100N SILENT	2500 (HS)	25	0,16	180	-20 +40	24	REB-1	1,4	40020710
	2200 (LS)	12	0,1	140		21			
TD-250/100	2200 (HS)	24	0,11	240	-20 +40	31	REB-1	2	40020720
	1850 (LS)	18	0,1	180		26			
TD-350/125	2250 (HS)	30	0,13	360	-20 +40	33	REB-1	2	40020730
	1900 (LS)	22	0,1	280		28			
TD-500/150	2500 (HS)	50	0,22	580	-20 +60	33	REB-1	2,7	40020745
TD-500/160	1950 (LS)	44	0,19	430		29			40020740
TD-800/200N	2780 (HS)	70	0,3	880	-20 +60	37	REB-1	4,9	40020760
	2480 (LS)	60	0,26	700		33			
TD-800/200	2500 (HS)	120	0,5	1100	-20 +60	39	REB-1	4,9	40020750
	2000 (LS)	100	0,45	800		33			
TD-1000/250	2800 (HS)	125	0,5	1010	-20 +60	40	REB-1	9,4	40020770
	2610 (LS)	85	0,35	900		38			
TD-1300/250	2520 (HS)	180	0,8	1300	-20 +60	43	REB-1	9,4	40020780
	2000 (LS)	140	0,6	1100		39			
TD-2000/315	2700 (HS)	255	1,2	2000	-20 +60	47	REB-2,5	14	40020790
	2000 (LS)	160	0,8	1550		42			
TD-4000/355	1400	345	1,53	3800	-20 +40	44	REB-2,5	19	40020792
TD-6000/400	1400	665	2,97	5500	-20 +40	44	REB-5	26	40020794

ZASILANIE TRÓJFAZOWE

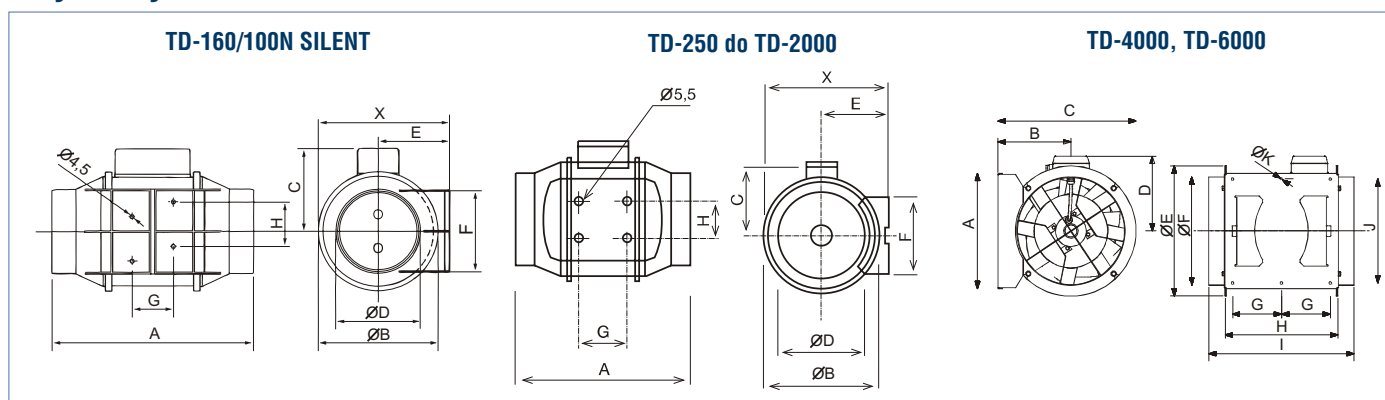
NOWOŚĆ	TD-4000/355 TRIF	1375	345	0,75	3800	70 max.	44	19	40020793
NOWOŚĆ	TD-6000/400 TRIF	1375	650	2,1	5500	60 max.	44	26	40020795

* mierzony z odległości 3 m od wentylatora

Typ	prędkość obrotowa [obr./min]	pobór mocy max. [W]	natężenie [A]	wydajność max. [m³/h]	temperatura otoczenia max. [°C]	poziom ciśnienia akustycznego* [dB(A)]	regulator	masa [kg]	nr artykułu	
NOWOŚĆ	TD-160/100 NT SILENT	2500	20	0,16	180	40	24	-	1,4	40020713
NOWOŚĆ	TD-250/100 T	2200	24	0,11	240	40	31	-	2	40020723
NOWOŚĆ	TD-350/125 T	2250	30	0,13	360	40	33	-	2	40020733
NOWOŚĆ	TD-500/150 T	2500	50	0,22	580	60	33	-	2,7	40020748
NOWOŚĆ	TD-500/160 T	2500	50	0,22	580	60	33	-	2,7	40020743
NOWOŚĆ	TD-800/200N T	2500	120	0,5	1100	60	39	-	4,9	40020753

* mierzony z odległości 3 m od wentylatora

Wymiary [mm]



Typ	X	A	ØB	C	ØD	E	F	G	H
TD-160/100N SILENT	151	232	135,5	95,5	97	82	95	47,5	51,5
TD-250/100	188	303	176	115	97	100	90	80	60
TD-350/125	188	258	176	115	123	100	90	80	60
TD-500/150	212	295	200	127	147	112	130	80	60
TD-500/160	212	275	200	127	157	112	130	80	60
TD-800/200N	232,5	302	217	141	198	124	140	100	94
TD-800/200	232,5	302	217	141	198	124	140	100	94
TD-1000/250	291	386	272	192	248	155	168	145	140
TD-1300/250	291	386	272	192	248	155	168	145	140
TD-2000/315	356	450	336	224	312	188	210	182	178

Typ	A	B	C	D	ØE	ØF	G	H	I	J	ØK
TD-4000/355	377	238	451	224	426	354	150	368	474	340	8,5
TD-6000/400	407	249	492	267	487	399	160	425	547	370	8,5

Charakterystyka konstrukcji

		160	250	350	500	800	800N	1000	1300	2000	4000	6000
Obudowa	polipropylen
	stal
Wirnik	ABS
	Aluminium
Stopień ochrony		II	II	II	II	II	II	I	I	I	I	I
Zabezp. termiczne	topikowe
	bezpiecznik automatyczny
Łożyska kulkowe	
Regulacja obrotów***	silnik 1-biegowy
	silnik 2-biegowy

*** nie dotyczy modeli TD-T - występują one jedynie w wersji jedobiegowej, bez możliwości regulacji obrotów

Charakterystyka akustyczna

Poziom mocy akustycznej [dB (A)] mierzony w kanale od strony wylotu wentylatora dla wyższej prędkości obrotowej.

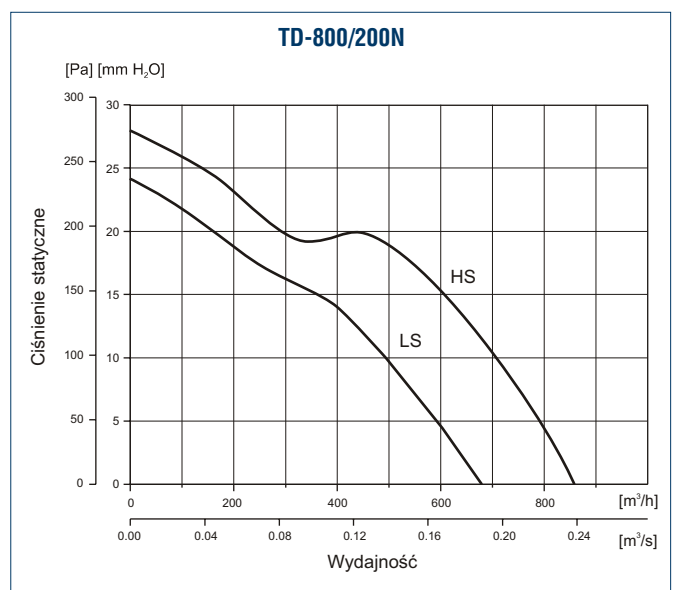
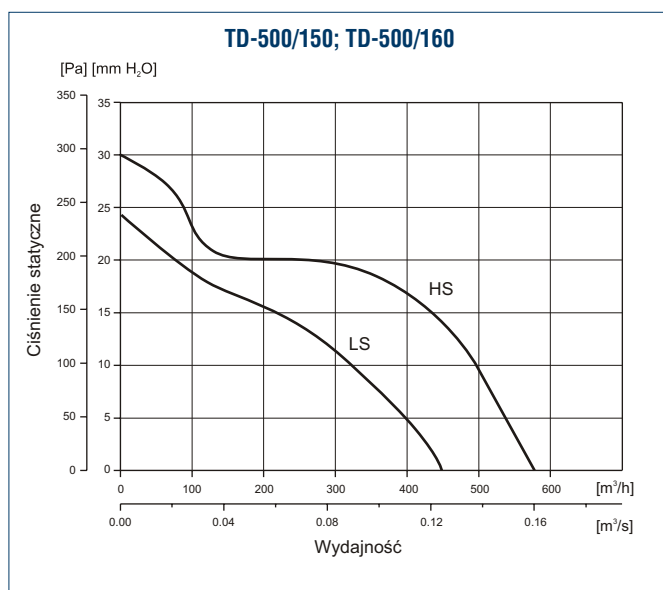
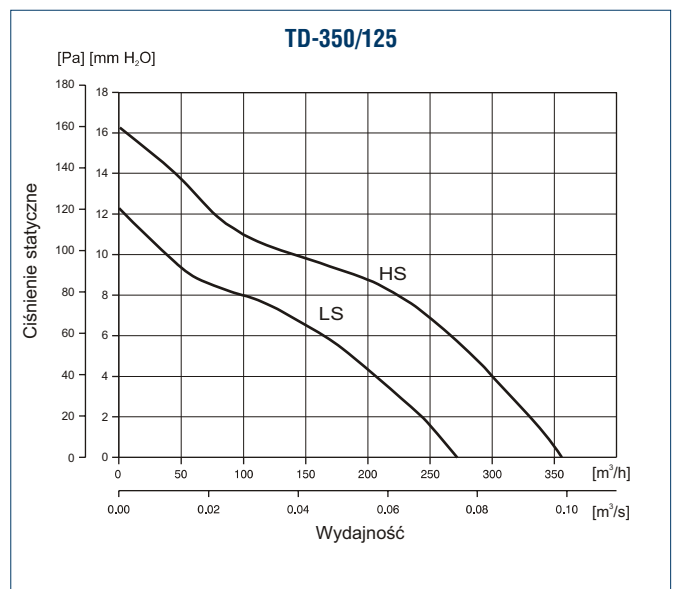
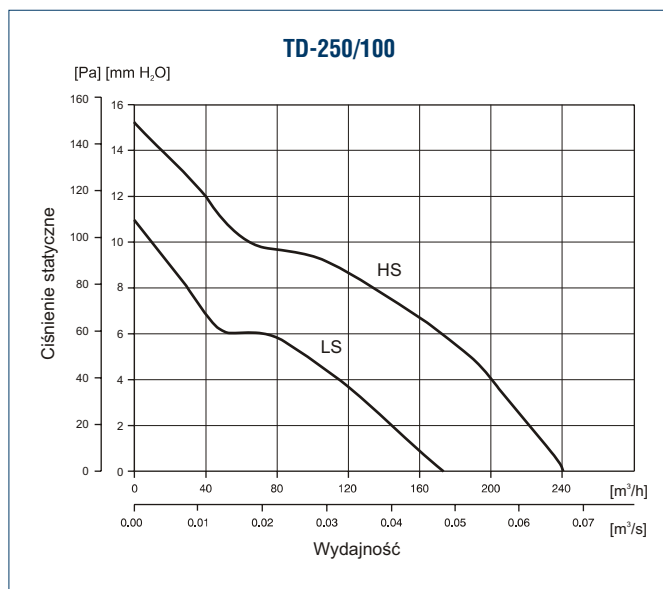
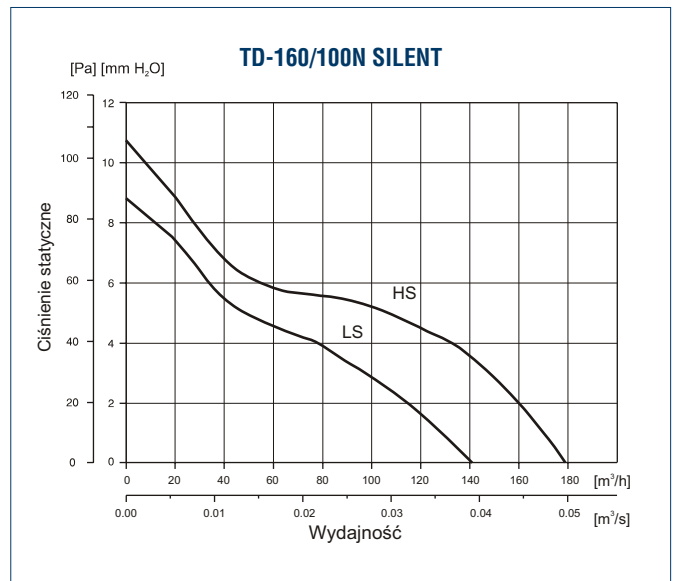
Częstotliwość Hz/dB(A)	63	125	250	500	1000	2000	4000	8000
TD-160/100 SILENT	24	32	39	46	52	49	40	21
TD-250/100	28	47	46	53	52	47	39	33
TD-350/125	35	47	46	53	54	50	41	33
TD-500/150	32	35	55	57	59	62	56	48
TD-500/160	32	35	55	57	59	62	56	48
TD-800/200N	37	42	62	64	66	64	60	52
TD-800/200	37	47	61	63	68	67	64	54
TD-1000/250	35	45	58	66	72	69	62	54
TD-1300/250	37	52	64	67	75	73	66	61
TD-2000/315	41	57	66	71	77	74	67	62
TD-4000/355	40	49	61	66	73	70	66	57
TD-6000/400	43	56	67	72	76	74	69	60

Poziom mocy akustycznej [dB (A)] mierzony na zewnątrz kanału przy wyższej prędkości obrotowej.

Częstotliwość Hz/dB(A)	63	125	250	500	1000	2000	4000	8000
TD-160/100 SILENT	24	24	37	34	36	41	32	21
TD-250/100	27	46	45	44	43	43	32	25
TD-350/125	33	46	46	47	47	45	33	24
TD-500/150	25	32	43	39	44	53	42	29
TD-500/160	25	32	43	39	44	53	42	29
TD-800/200N	26	32	48	47	52	53	44	31
TD-800/200	29	36	47	46	54	57	48	33
TD-1000/250	23	34	44	46	58	57	46	43
TD-1300/250	22	36	39	47	60	59	52	47
TD-2000/315	29	41	52	55	64	63	57	53
TD-4000/355	31	49	55	55	63	57	51	40
TD-6000/400	30	53	59	55	61	55	54	45

Charakterystyki pracy

HS - wyższa prędkość
 LS - niższa prędkość



Charakterystyki pracy

