



SILENT SXU I90

Zastosowanie

Wentylatory promieniowe serii SX, przeznaczone są do wentylacji jednorurowej pomieszczeń małej i średniej wielkości w szczególności łazienek, WC, kuchni, itp., w budynkach wielokondygnacyjnych. Zapewniają komfortową wentylację z szybką eliminacją nadmiaru wilgoci z kuchni, łazienek, nieprzyjemnych zapachów z WC.

Konstrukcja

Wentylatory serii SX. Przeznaczone są do pracy w dowolnej pozycji. Duże ciśnienie statyczne pozwala na montaż w relatywnie długich kanałach wentylacyjnych. Na króćcu wywiewnym zainstalowano przepustnicę zwrotną, która zapobiega "cofaniu się" powietrza podczas gdy urządzenie nie pracuje. Standardowo wyposażone są w filtry na wlocie klasy EU3, o dużej powierzchni, co zapewnia ich dłuższą żywotność, oraz dodatkową płytę wyciszającą.

Silnik elektryczny

Całkowicie zamknięty, oszczędny silnik przeznaczony jest do pracy ciągłej. Charakteryzuje się również niskim poborem prądu i bez awaryjnością. Posiadają zabezpieczenie przed porażeniem prądem w klasie II i klasę szczelności IPX5.

Opis działania automatycznego sterowania wilgotnością przeznaczonego do wentylatorów SX. Z wbudowanym higrostatem .../HGE

Wbudowany w ściankę czołową higrostat HGE włącza samoczynnie wentylator w momencie osiągnięcia nastawionej wilgotności powietrza (np. podczas używania prysznica) i wyłącza go po osuszeniu. Niekiedy zdarza się latem, że wilgotność względna powietrza z powodów meteorologicznych nie może się zmniejszyć poniżej 70%. Regulując wartość zadana, można dopasować pomiar wilgotności do takich okoliczności. Zalecane nastawienie wartości zadanej przez użytkownika: latem 75-80% wilgotności względnej, zimą 65% wilgotności względnej. Nastawienie letnie wybiera się w przypadku, gdy wentylator ciągle rozpoczyna pracę.

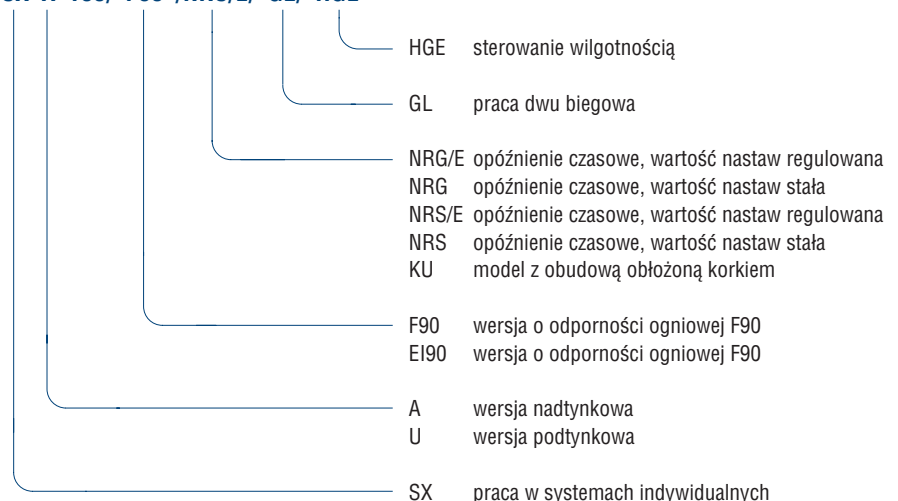
Do wyboru są następujące opcje:

- Wykonanie jednostopniowe : praca wyższego stopnia jest sterowana przez higrostat HGE i/lub wyłącznik oświetlenia.
- Wykonanie jednostopniowe z fabrycznie zamontowanym opóźnieniem czasowym: praca wyższego stopnia jest sterowana przez higrostat HGE i/lub opóźnienie czasowe.
- Wykonanie podstawowe (2 stopniowe): higrostat HGE łączy niski stopień, natomiast wyłącznik (oświetlenia) albo opóźnienie czasowe - stopień wyższy.

Dane techniczne patrz str. 288, 290.

Oznaczenia

SILENT SX A 100/ F90 /NRS/E/ GL/ HGE



Akcesoria



Elektroniczny włącznik czasowy NRA
str. 306



Elektroniczny włącznik czasowy NRG
str. 306



Elektroniczny włącznik czasowy NRS/E
str. 306



Elektroniczny włącznik czasowy NRG/E
str. 306



Higrostat do typów Silent, Silent SX .../HGE
str. 306

Podstawowe dane techniczne

Typ	Obudowa podtylnkowa ze ścianką czołową wykonaną na wysoki połysk, tłumiącą dźwięk, z filtrem, kolor biały RAL 9016	Bezobsługowy, energooszczędny silnik z zewnętrznym wirnikiem	Obudowa natynkowa ze ścianką tłumiącą dźwięk, razem z filtrem, kolor biały RAL 9016	F90 - przejście ognioszczelne	Króćce przyłączeniowe powietrza usuwanego o średnicy znamionowej 75/80	NRS - opóźnienie czasowe, z opóźnionym włączeniem i wyłączeniem, stałe wartości czasów	NRS - opóźnienie czasowe, z opóźnionym włączeniem i wyłączeniem, regulowane wartości czasów	.../GL - wentylator z możliwością pracy dwustopniowej	.../HGE - sterowanie wilgotnością wbudowane w ściankę czołową	Króćce przyłączeniowe powietrza usuwanego o średnicy znamionowej 75/80 - z tyłu	Króćce przyłączeniowe powietrza usuwanego o średnicy znamionowej 75/80 - u góry	Wspornik filtra w kolorze niebieskim RAL 5002	MBK - uchwyty montażowy z tworzywa	MBK - uchwyty montażowy z metalowy
Silent SXU 60
Silent SXU 100
Silent SXU 60/EI90
Silent SXU 100/EI90
Silent SXA 60
Silent SXA 100
Silent SXA 60/F90
Silent SXA 100/F90

Opis techniczny

- Charakterystyka ciśnienie-przepływ objętościowy oraz szybkość przepływu powietrza przez klapowy zawór zwrotny (<0,01 m³/h) zbadane zgodnie z normą ÖNORM M 7637 przez posiadający państwową autoryzację instytut badawczy (MA 39).
- Zbadane na zgodność z przepisami ÖVE, strugoszczelne stopień ochrony IP X5.
- Klasa ochrony II, nie jest konieczny przewód ochronny. Odpowiednie do montowania w strefie ochronnej prysznicza i wanny kąpielowej.
- Łatwo wymienny powietrzny klapowy zawór zwrotny.
- Wytlumiona akustycznie ścianka czołowa o zaprojektowanym wzornictwie i wspornik filtra wykonane na wysoki połysk, kolor biały, ~RAL 9016. Wspornik filtra może być dostarczony także w kolorze niebieskim, ~RAL 5002.
- Łatwo wymienny filtr o dużej powierzchni.
- Ścianka czołowa dająca się obracać o 10° celem wyrównania w pionie, możliwe wyrównanie do tynku w zakresie od +5 mm do -30 mm.
- Wkładka wentylatora wykonana w technologii Quick Snap do szybkiego mocowania bez użycia śrub, z zawieszeniem tłumiącym drgania odcinającym dźwięki przenoszone przez materiał.
- Ścianka czołowa tłumiąca dźwięki, łatwa w montażu dzięki zastosowaniu wkrętów samogwintujących. Bezproblemowe podłączenie elektryczne dzięki okablowanemu silnikowi gotowemu do podłączenia łącznie z elektroniką sterującą oraz złączu wtykowym dla wtykanego przełącznika śledzącego NRS albo NRS/E.
- Maksymalna dopuszczalna temperatura ośrodka transportowanego 40°C.

Silnik

Bezobsługowy energooszczędny silnik z wirnikiem zewnętrznym, z charakterystyką o stałym przepływie objętościowym, z bezpośrednio zamontowanym elektronicznie wyważonym wirnikiem oraz wbudowanym ze stykiem cieplnym, okablowany, gotowy do podłączenia, dwustopniowy w przypadku wykonania GL.

Wkładka wentylatora

Obudowa spiralna i płyta podstawowa wykonane z poliwęglanu odpornego na uderzenia (Lexan®), odporne na zmiany temperatury do 220°C.

Obudowa

Głębokość wbudowania typu Silent SXU – 98mm, materiał ABS, z trzema wytłoczeniami umożliwiającymi podłączenia dodatkowych króćców ssawnych f40/50 lub f 75/80 (każdy króciec za dodatkową opłatą), z króćcem powietrza usuwanego skierowanym do góry (do wyboru do tyłu), stożkowym, do rury o średnicy wewnętrznej 75-80mm. Typ Silent SXA /F90 występuje wyłącznie w wersji naściennej. Głębokość skrzynki wentylatora dla wersji SXA i SXA/F90 taka sama 139mm. Wersje ognioszczelne posiadają w wyposażeniu standardowym przejście ściennie o odporności ogniowej F90.

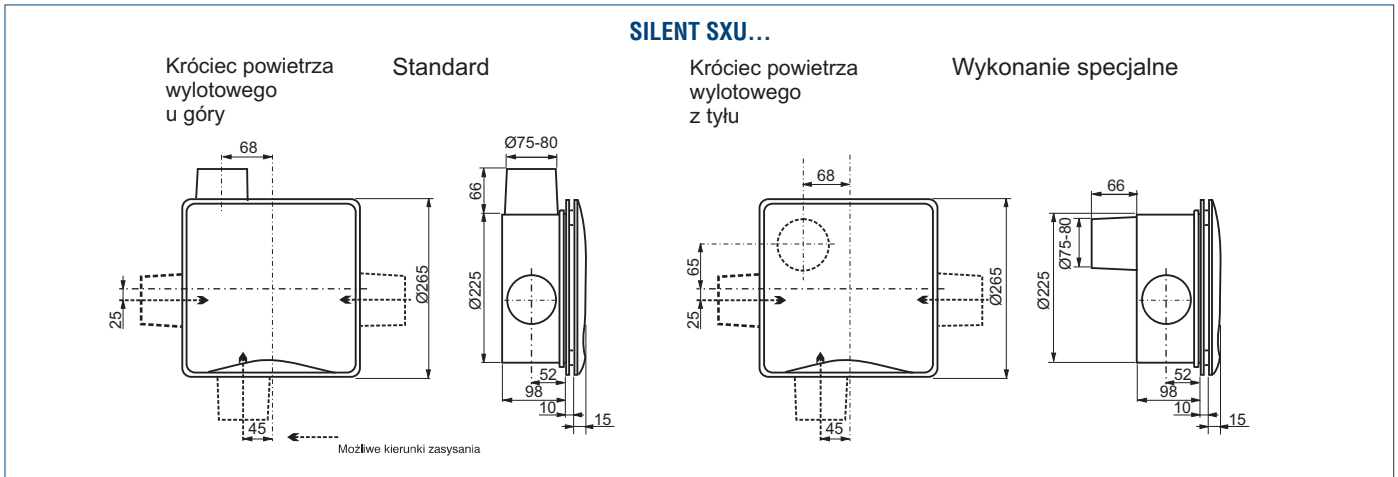
Obudowa wersji SILENT SXU EI90

Obudowa przeciwogniowa z krzemianowo-włóknistych płyt przeciwogniowych 40mm ze wszystkich stron, z metalowym króćcem powietrza usuwanego f80 skierowanym do tyłu i zintegrowanym bezobsługowym urządzeniem odcinającym przenoszenie pożaru. Głębokość wbudowania 138mm.

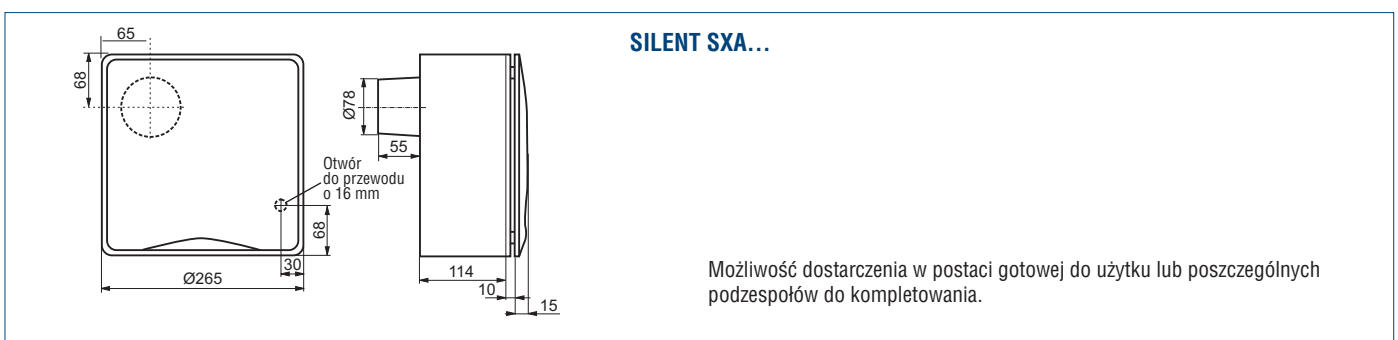
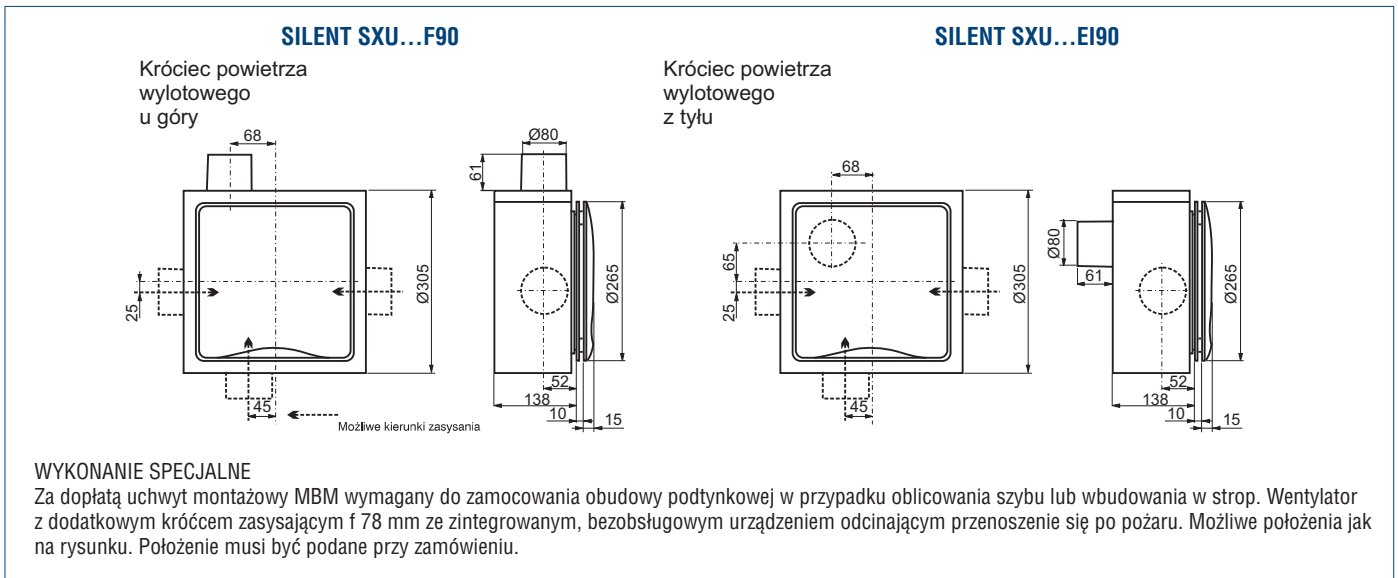
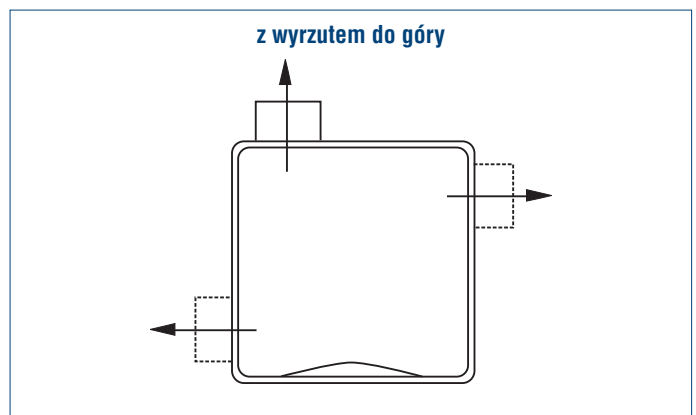
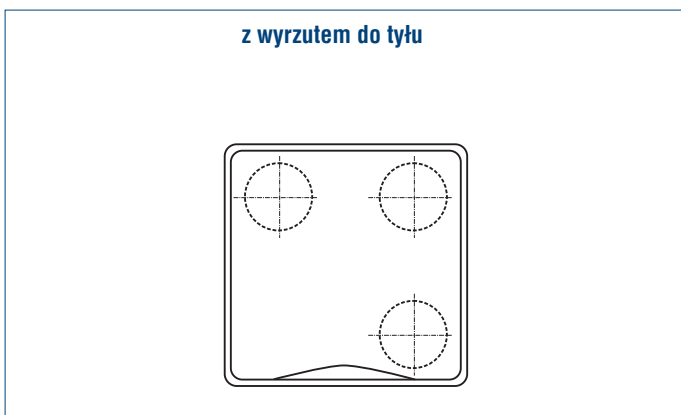
Wentylatory serii SXU uzyskały odporność przeciwogniową EI90 z Instytutu Techniki Budowlanej zgodnie z normą na badania odporności ogniowej EN 1363-1:1999 (polska wersja PN-EN 1363-1:2001).

Charakterystyki ciśnienie-przepływ objętościowy kompletnych wentylatorów serii SILENT zostały zmierzone przez posiadający autoryzację państwową Instytut Badawczy Magistratu Miasta Wiednia, (Ma39).

Wykres do ustalania średnicy przewodu pionowego zgodnie z normą ÖNORM M 7637, patrz strony 291-292.

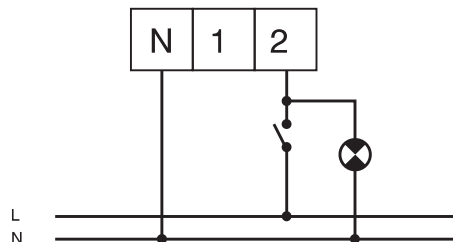


Możliwość określenia przy zamówieniu usytuowania króćca wywiewnego jak na rysunku poniżej dla wersji:

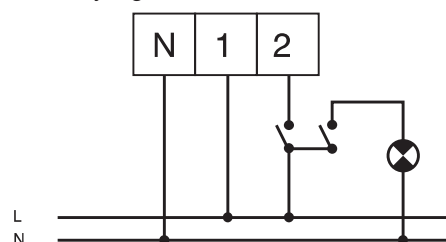


Schematy połączeń

Wykonanie jednostopniowe
Włączanie / Wyłączenie za pomocą
wyłącznika po stronie budowy



Z wewnętrznym opóźnieniem czasowym NRS, NRS/E
albo wykonanie z obciążeniem podstawowym GL
albo wbudowany higrostat HGE.



Dane techniczne

Typ	wydajność [m ³ /h]	moc [W]	napięcie [V]	poziom ciśnienia akustycznego [dB(A)]
SXU 60/G	63	19	230/50	36
SXU 60 GL/G	63/30	19/9	230/50	36/30
SXU 100/G	105	43	230/50	47
SXU 100GL/G	105/30	43/9	230/50	47/30
SXU 60/T	60	19	230/50	39
SXU 60 GL/T	60/30	19/9	230/50	39/29
SXU 100/T	90	43	230/50	49
SXU 100GL/T	90/30	43/9	230/50	49/29
SXA 60	60	19	230/50	39
SXA 60 GL	60/30	19/9	230/50	39/29
SXA 100	90	43	230/50	49
SXA 100GL	90/30	43/9	230/50	49/29

UWAGA

Sufitowy montaż wentylatora prowadzi do wzrostu ciśnienia akustycznego o ok. 3 dB!!!

WSKAZÓWKA TECHNICZNA

Oznaczenie podstawowe GL oznacza, że silnik jest w wykonaniu 2-stopniowym. Mnogość wariantów łączenia zapewnia tu możliwość dopasowania rodzajów pracy do każdorazowej sytuacji budowlanej. Obciążenie podstawowe jest na przykład włączane wyłącznikiem dwupołożeniowym Włączone/Wyłączone (nie jest możliwe w powiązaniu z opóźnieniem czasowym) albo higrostatem, albo jest włączone na stałe. Stopień wyższy może być w miarę potrzeby włączany wyłącznikiem Włączone/Wyłączone, opóźnieniem czasowym itp.

OPAKOWANIE

Wentylatory serii SILENTmogą być sprowadzane w 2 jednostkach opakowaniowych:

1. Do instalacji w stanie surowym:

Kompletna skrzynka montażowa z wbudowanym powietrznym klapowym zaworem zwrotnym, stożkowym króćcem rurowym powietrza usuwanego Ø75–80 mm, podlegającym recyklingowi pokryciem chroniącym przed zabrudzeniem z zamknięciami zaskakującymi. (Dodatkowe króćce przyłączeniowe mogą być dostarczone za dopłatą).

2. Do kompletowania:

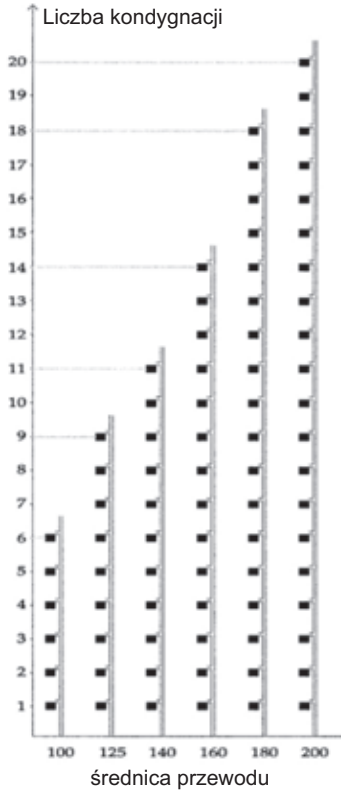
Jednostka wentylatorowa okablowana, gotowa do podłączenia (na życzenie i za dopłatą z opóźnieniem czasowym albo 2-stopniowa w wykonaniu GL). Ścianka czołowa tłumiąca dźwięki w wykonaniu na wysoki połysk, 2-częściowa z filtrem (na życzenie i za dopłatą z higrostatem HGE i/lub z niebieskim wspornikiem filtra).

Diagramy przedstawiają max. możliwą ilość urządzeń wentylacyjnych podłączonych pod jeden wspólny przewód magistralny. Diagramy sporządzono wg Norm 7637 przy wydajności i czynniku jednoczesności 100%. Ze względów technicznych - akustycznych zaleca się ograniczyć ilość urządzeń podłączanych pod jeden przewód tzn. ograniczyć prędkość powietrza w przewodzie magistralnym do ok. 6 m/s.

Diagramy dotyczą jedynie wersji z króćcem do góry. Przy króćcach do tyłu obowiązują diagramy do wersji natynkowych SXA.

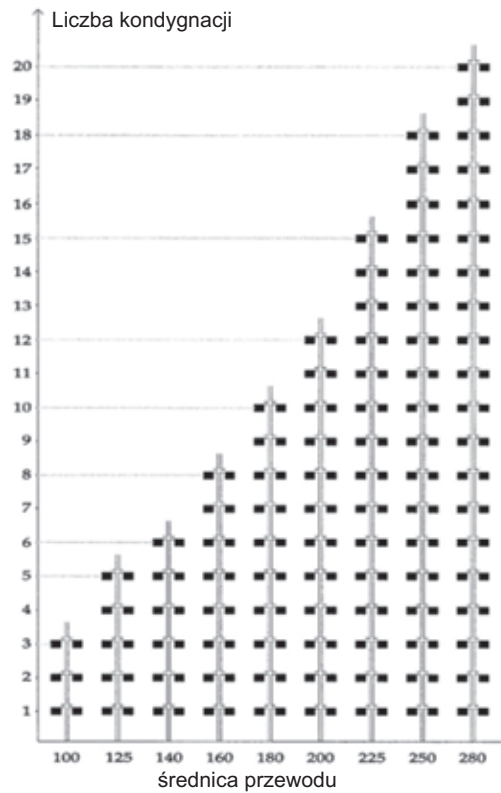
SILENT SXU 60

1 przyrząd przypadający na pełną kondygnację.
Obliczeniowy przepływ objętościowy 63 m³/h.



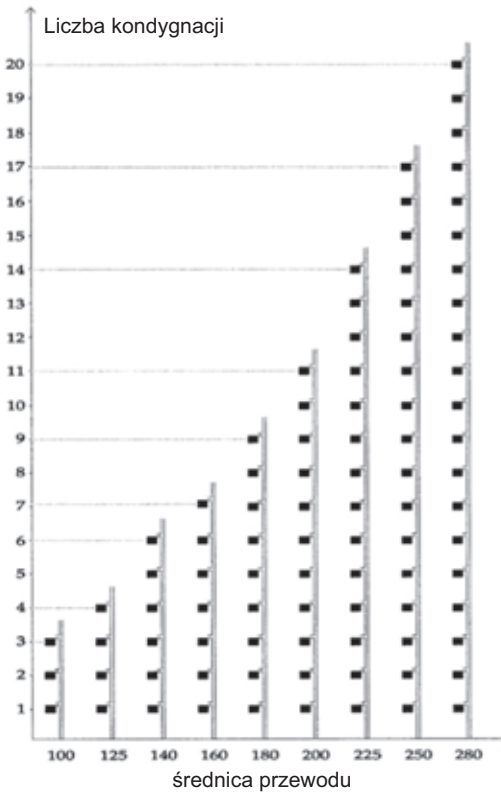
SILENT SXU 60

2 przyrządy przypadające na pełną kondygnację.
Obliczeniowy przepływ objętościowy 63 m³/h na przyrząd.



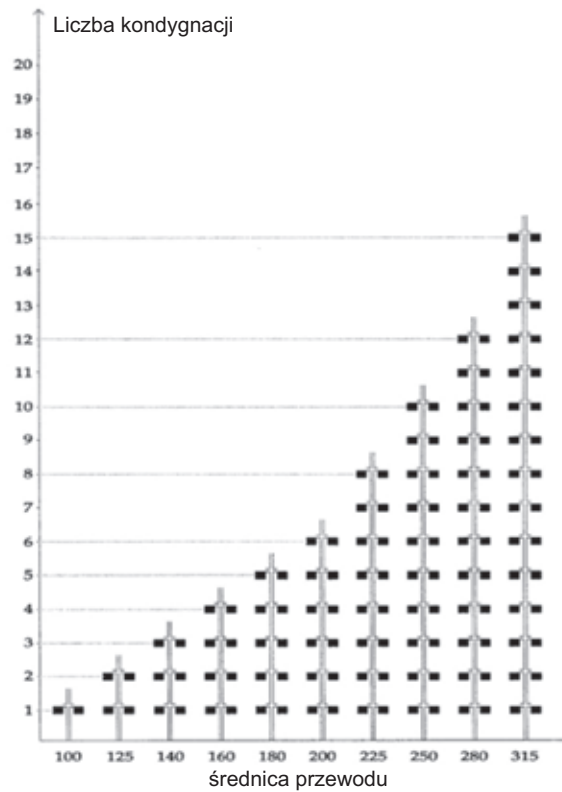
SILENT SXU 100

1 przyrząd przypadający na pełną kondygnację.
Obliczeniowy przepływ objętościowy 105 m³/h.



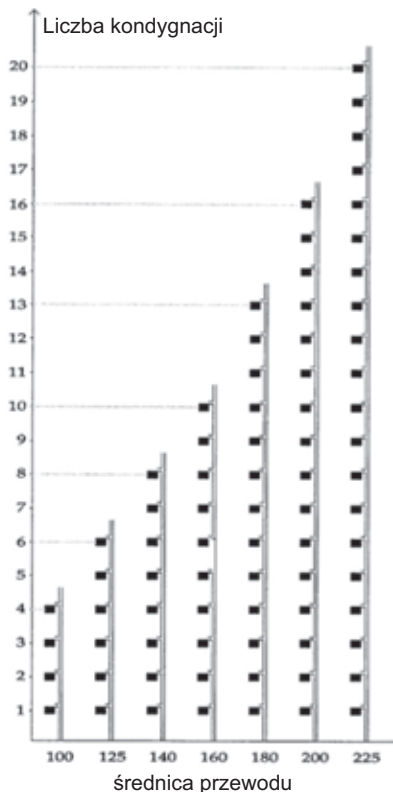
SILENT SXU 100

2 przyrządy przypadające na pełną kondygnację.
Obliczeniowy przepływ objętościowy 105 m³/h na przyrząd.



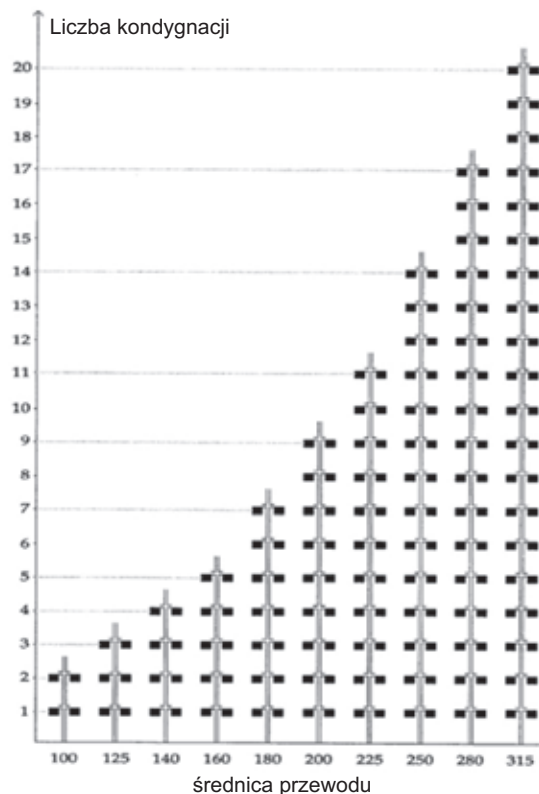
SILENT SXA 60

1 przyrząd przypadający na pełną kondygnację.
Obliczeniowy przepływ objętościowy 60 m³/h.



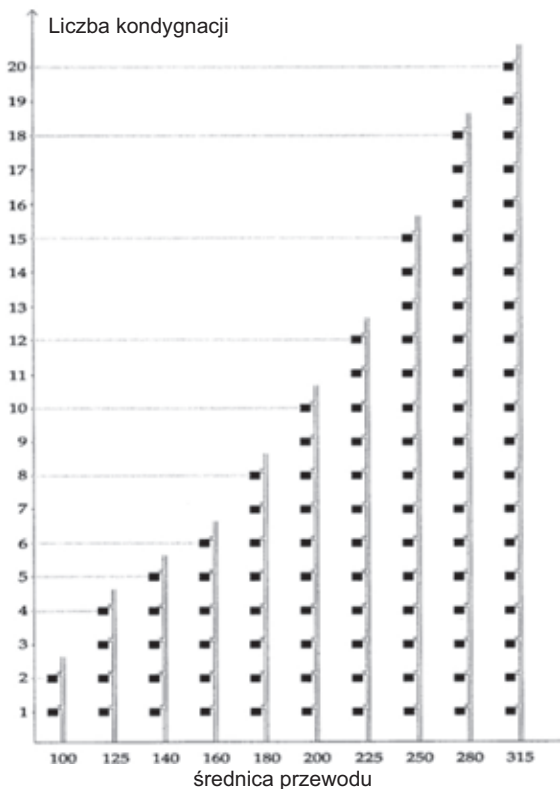
SILENT SXA 60

2 przyrządy przypadające na pełną kondygnację.
Obliczeniowy przepływ objętościowy 60 m³/h na przyrząd.



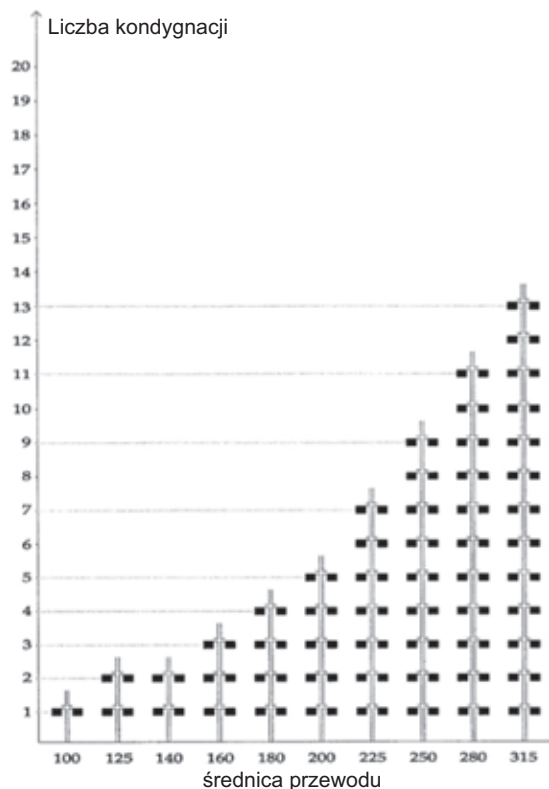
SILENT SXA 100

1 przyrząd przypadający na pełną kondygnację.
Obliczeniowy przepływ objętościowy 90 m³/h.



SILENT SXA 100

2 przyrządy przypadające na pełną kondygnację.
Obliczeniowy przepływ objętościowy 90 m³/h na przyrząd.



Charakterystyki pracy

