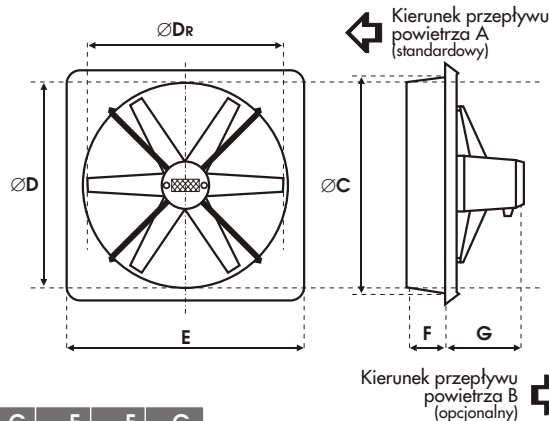


# WENTYLATOR ŚCIENNY

Ø 250 - Ø 400



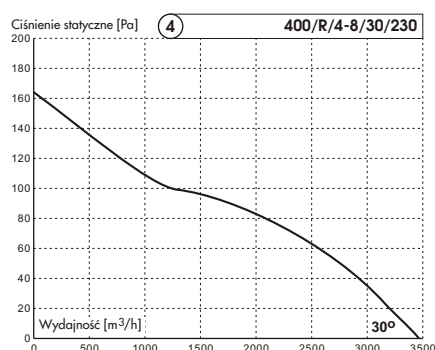
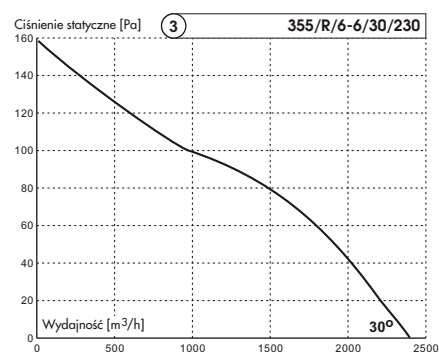
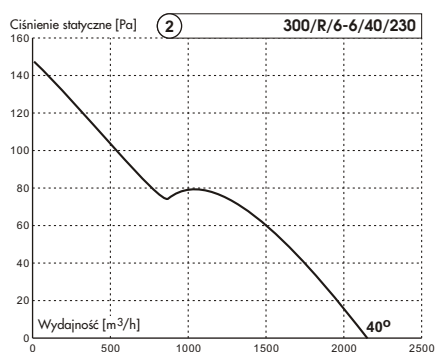
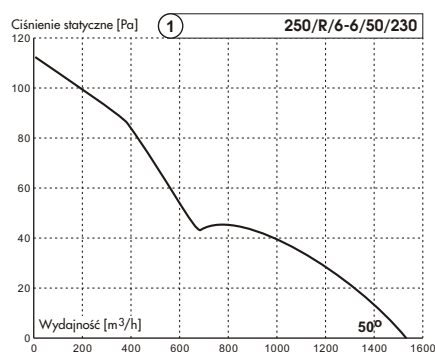
	DR	D	C	E	F	G
	mm	mm	mm	mm	mm	mm
Ø250	245	250	250	335	85	130
Ø300	295	300	320	420	85	135
Ø355	350	355	370	490	85	135
Ø400	395	400	410	525	60	145*

\* dotyczy tylko wentylatora 400/R/4-8/30/230

TYP WENTYLATORA	PRĘDKOŚĆ OBROTOWA (min <sup>-1</sup> )	WYDAJNOŚĆ (m <sup>3</sup> /h)	MOC (kW)	PRĄD (A)	IP	MAX. TEMP. PRACY (°C)	MASA (kg)	POZIOM D WIĘKU (dB(A))	TYP REGULATORA
① 250/R/6-6/50/230	1380	1570	0,04	0,55	54	40	4	54	SPA-3
② 300/R/6-6/40/230	1360	2110	0,06	0,85	54	40	4,5	54	SPA-3
③ 355/R/6-6/30/230	1360	2420	0,06	0,85	54	40	5	51	SPA-3
④ 400/R/4-8/30/230	1360	3450	0,09	1,35	54	40	6	51	SPA-3

Informacje na temat metod pomiaru parametrów podanych w tabeli i wykresach znajdują się na pierwszej stronie katalogu

## CHARAKTERYSTYKI WENTYLATORÓW



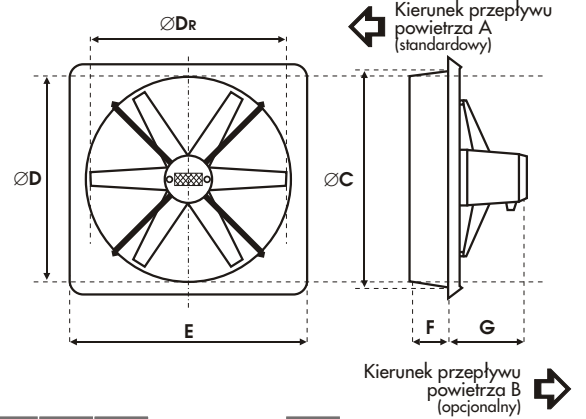
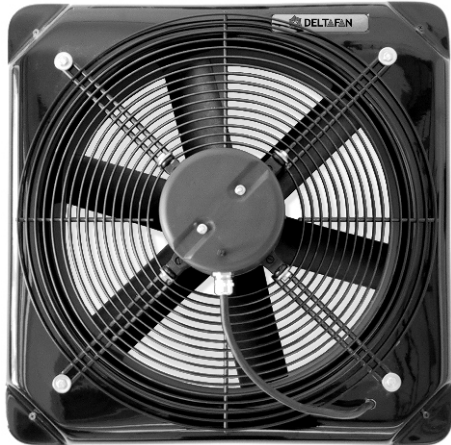
# WENTYLATOR ŚCIENNY

Ø400

PT

DODATKOWE OZNACZENIA

← wentylator o podwyższonej temperaturze pracy

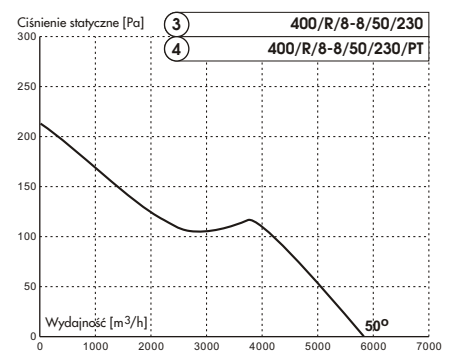
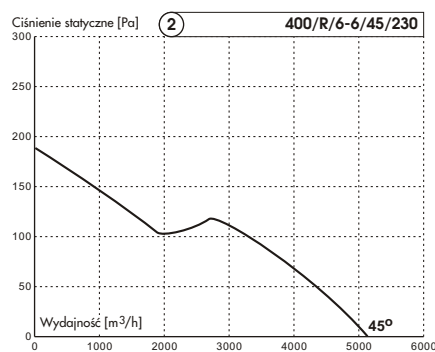
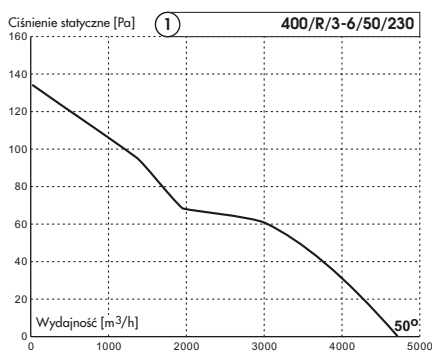


	DR	D	C	E	F		G
	mm	mm	mm	mm	mm		mm
Ø400	395	400	410	525	60	0,15 kW 230V	210
						0,25 kW 230V	210

TYP WENTYLATORA	PRĘDKOŚĆ OBROTOWA (min <sup>-1</sup> )	WYDAJNOŚĆ (m <sup>3</sup> /h)	MOC (kW)	PRĄD (A)	IP	MAX. TEMP. PRACY (°C)	MASA (kg)	POZIOM D WIĘKU (dB(A))	TYP REGULATORA
① 400/R/3-6/50/230	1350	4710	0,15	1,2	55	40	10	61	SPA-3
② 400/R/6-6/45/230	1350	5130	0,15	1,2	55	40	10	63	SPA-3
③ 400/R/8-8/50/230	1350	5830	0,25	2,15	55	40	10	66	SPA-3
④ 400/R/8-8/50/230/PT	1350	5830	0,25	2,15	55	80	10	66	SPA-3

Informacje na temat metod pomiaru parametrów podanych w tabeli i wykresach znajdują się na pierwszej stronie katalogu

## CHARAKTERYSTYKI WENTYLATORÓW



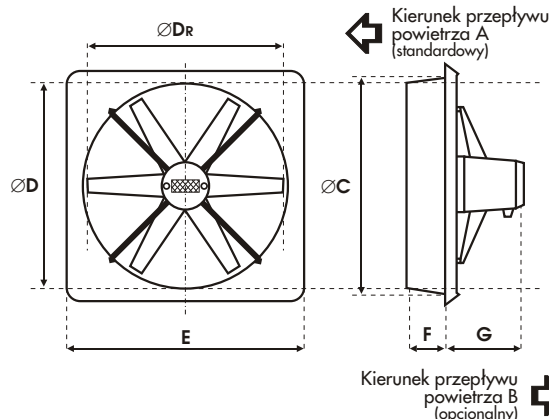
# WENTYLATOR ŚCIENNY

Ø 450

PT

DODATKOWE OZNACZENIA

wentylator o podwyższonej temperaturze pracy

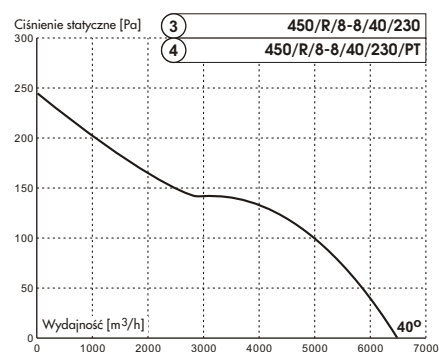
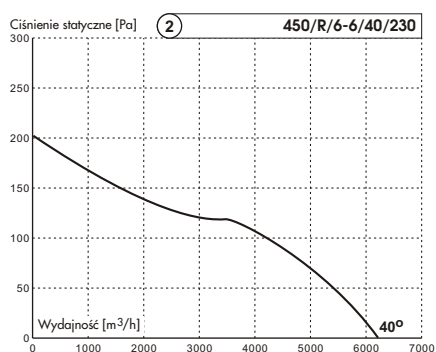
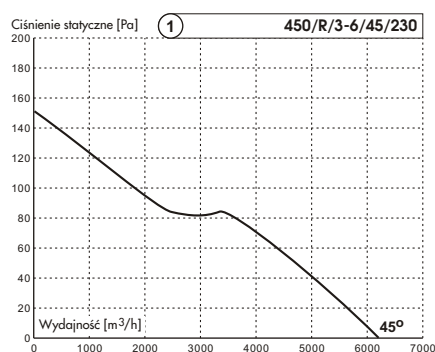


Dr	D	C	E	F	G
mm	mm	mm	mm	mm	mm
445	450	465	590	100	0,15 kW 230V 210
					0,25 kW 230V 210

TYP WENTYLATORA	PRĘDKOŚĆ OBROTOWA (min <sup>-1</sup> )	WYDAJNOŚĆ (m <sup>3</sup> /h)	MOC (kW)	PRĄD (A)	IP	MAX. TEMP. PRACY (°C)	MASA (kg)	POZIOM D WIEKU (dB(A))	TYP REGULATORA
① 450/R/3-6/45/230	1350	6160	0,15	1,2	55	40	9	63	SPA-3
② 450/R/6-6/40/230	1350	6190	0,25	2,15	55	40	10	63	SPA-3
③ 450/R/8-8/40/230	1350	6530	0,25	2,15	55	40	10	64	SPA-3
④ 450/R/8-8/40/230/PT	1350	6530	0,25	2,15	55	80	10	64	SPA-3

Informacje na temat metod pomiaru parametrów podanych w tabeli i wykresach znajdują się na pierwszej stronie katalogu

## CHARAKTERYSTYKI WENTYLATORÓW



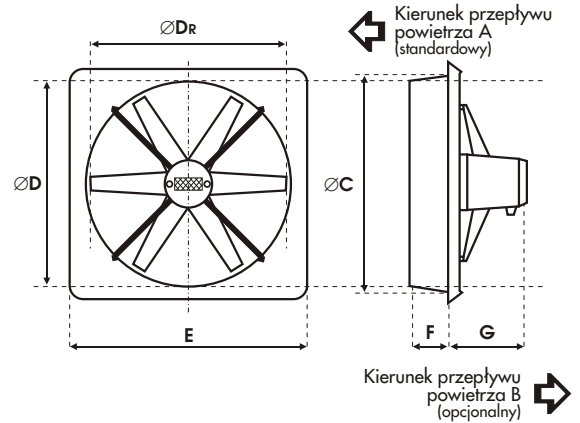
# WENTYLATOR ŚCIENNY

Ø 500

PT

DODATKOWE OZNACZENIA

← wentylator o podwyższonej temperaturze pracy



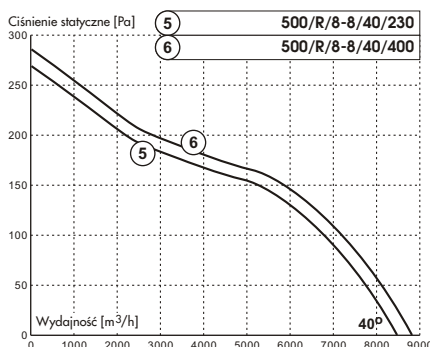
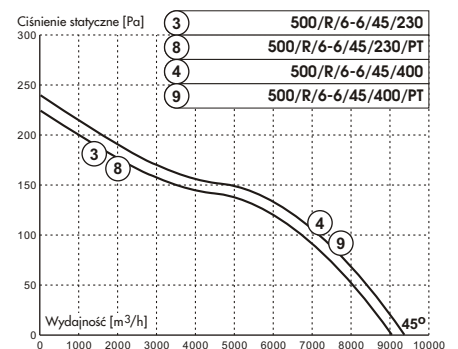
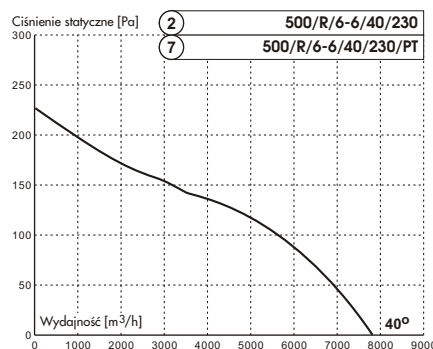
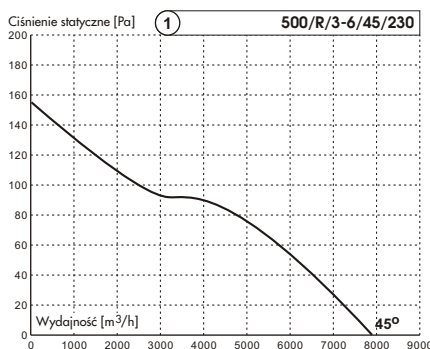
	G
	mm
0,25 kW 230V	220
0,37 kW 230V	220
0,37 kW 400V	220

Dr	D	C	E	F
mm	mm	mm	mm	mm
495	500	510	620	100

TYP WENTYLATORA	PRĘDKOŚĆ OBROTOWA (min <sup>-1</sup> )	WYDAJNOŚĆ (m <sup>3</sup> /h)	MOC (kW)	PRĄD (A)	IP	MAX. TEMP. PRACY (°C)	MASA (kg)	POZIOM D WIEKU (dB(A))	TYP REGULATORA
① 500/R/3-6/45/230	1350	7870	0,25	2,15	55	40	10	65	SPA-3
② 500/R/6-6/40/230	1350	7830	0,25	2,15	55	40	10	65	SPA-3
③ 500/R/6-6/45/230	1350	9080	0,37	2,73	55	40	11	68	SPA-3
④ 500/R/6-6/45/400	1400	9420	0,37	1,17	55	40	10	69	-
⑤ 500/R/8-8/40/230	1350	8500	0,37	2,73	55	40	11	66	SPA-3
⑥ 500/R/8-8/40/400	1400	8820	0,37	1,17	55	40	10	67	-
⑦ 500/R/6-6/40/230/PT	1350	7830	0,25	2,15	55	80	10	65	SPA-3
⑧ 500/R/6-6/45/230/PT	1350	9080	0,37	2,73	55	80	11	68	SPA-3
⑨ 500/R/6-6/45/400/PT	1400	9420	0,37	1,17	55	80	10	69	-

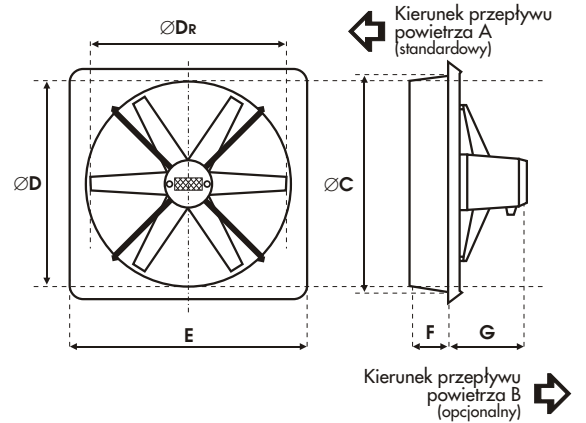
Informacje na temat metod pomiaru parametrów podanych w tabeli i wykresach znajdują się na pierwszej stronie katalogu

## CHARAKTERYSTYKI WENTYLATORÓW



# WENTYLATOR ŚCIENNY

Ø 560



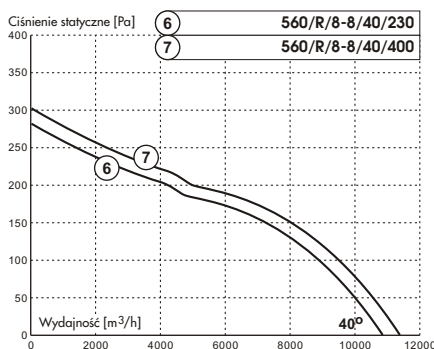
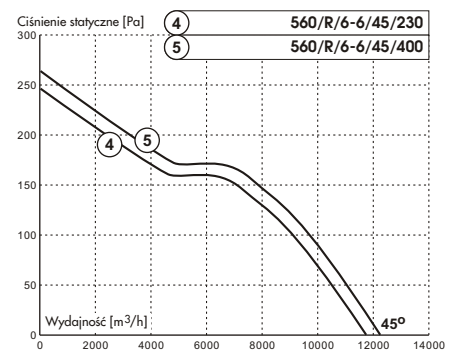
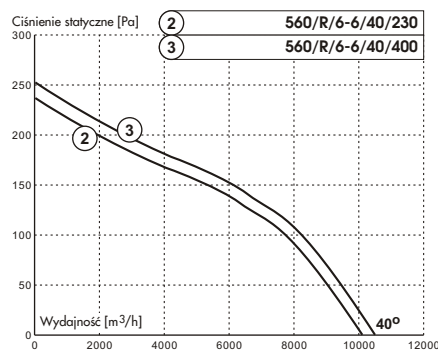
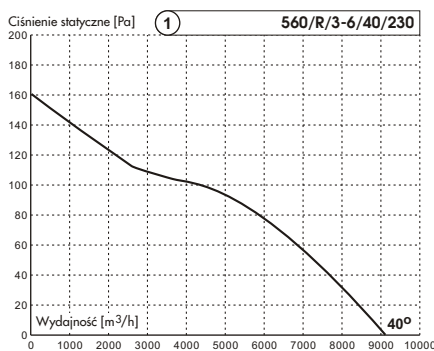
	G
	mm
0,25 kW 230V	220
0,37 kW 230/400V	220
0,55 kW 230V	240
0,55 kW 400V	220

Dr	D	C	E	F
mm	mm	mm	mm	mm
555	560	570	715	100

TYP WENTYLATORA	PRĘDKOŚĆ OBROTOWA (min <sup>-1</sup> )	WYDAJNOŚĆ (m <sup>3</sup> /h)	MOC (kW)	PRĄD (A)	IP	MAX. TEMP. PRACY (°C)	MASA (kg)	POZIOM D WIĘKU (dB(A))	TYP REGULATORA
① 560/R/3-6/40/230	1350	9080	0,25	2,15	55	40	12	64	SPA-3
② 560/R/6-6/40/230	1350	10100	0,37	2,73	55	40	14	66	SPA-3
③ 560/R/6-6/40/400	1400	10500	0,37	1,17	55	40	14	67	-
④ 560/R/6-6/45/230	1350	11700	0,55	4,78	55	40	16	69	SPA-5
⑤ 560/R/6-6/45/400	1400	12200	0,55	1,68	55	40	14	70	-
⑥ 560/R/8-8/40/230	1350	10900	0,55	4,78	55	40	16	68	SPA-5
⑦ 560/R/8-8/40/400	1400	11300	0,55	1,68	55	40	14	69	-

Informacje na temat metod pomiaru parametrów podanych w tabeli i wykresach znajdują się na pierwszej stronie katalogu

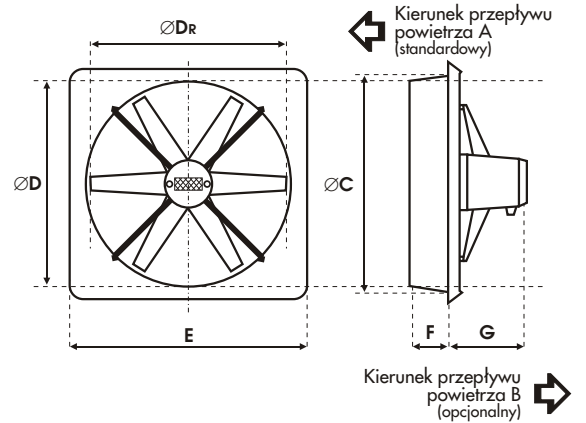
## CHARAKTERYSTYKI WENTYLATORÓW



# WENTYLATOR ŚCIENNY

∅ 630

L  
DODATKOWE OZNACZENIA  
→ wentylator niskooobrotowy



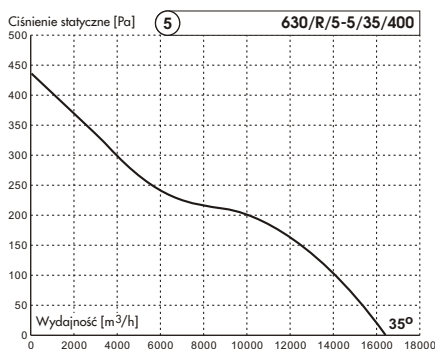
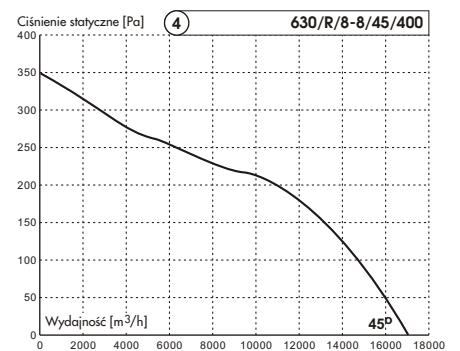
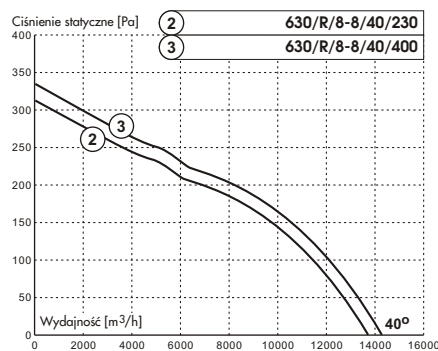
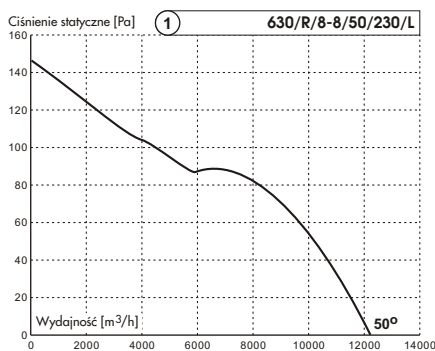
	G mm
0,45 kW 230V	240
0,75 kW 230V	260
0,75 kW 400V	240
1,1 kW 400V	260

Dr	D	C	E	F
mm	mm	mm	mm	mm
625	630	645	785	120

TYP WENTYLATORA	PRĘDKOŚĆ OBROTOWA (min <sup>-1</sup> )	WYDAJNOŚĆ (m <sup>3</sup> /h)	MOC (kW)	PRĄD (A)	IP	MAX. TEMP. PRACY (°C)	MASA (kg)	POZIOM D WIEKU (dB(A))	TYP REGULATORA
① 630/R/8-8-50/230/L	900	12300	0,55	4,3	54	40	16	67	SPA-5
② 630/R/8-8-40/230	1350	13800	0,75	5,1	55	40	17	69	SPA-10
③ 630/R/8-8-40/400	1400	14300	0,75	2,13	55	40	17	70	-
④ 630/R/8-8-45/400	1400	17000	1,1	3,01	55	40	18	73	-
⑤ 630/R/5-5-35/400	1400	16500	1,1	3,01	55	40	20	73	-

Informacje na temat metod pomiaru parametrów podanych w tabeli i wykresach znajdują się na pierwszej stronie katalogu

## CHARAKTERYSTYKI WENTYLATORÓW



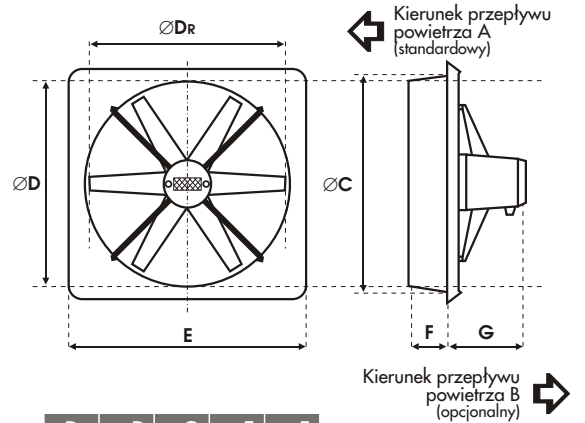
# WENTYLATOR ŚCIENNY

Ø 710

PT / L

DODATKOWE OZNACZENIA

→ wentylator niskoobrotowy  
 → wentylator o podwyższonej temperaturze pracy



	G
	mm
0,55 kW 400V	270
1,5 kW 400V	310
2,2 kW 400V	360

D <sub>r</sub>	D	C	E	F
mm	mm	mm	mm	mm
705	710	730	860	125

TYP WENTYLATORA	PRĘDKOŚĆ OBROTOWA (min <sup>-1</sup> )	WYDAJNOŚĆ (m <sup>3</sup> /h)	MOC (kW)	PRĄD (A)	IP	MAX. TEMP. PRACY (°C)	MASA (kg)	POZIOM D WIEKU (dB(A))	TYP REGULATORA
① 710/R/5-5/40/400/L	900	16100	0,55	2,14	55	40	21	68	-
② 710/R/5-5/35/400	1400	21900	1,5	3,87	55	40	24	75	-
③ 710/R/5-5/45/400	1400	27300	2,2	6,1	55	40	26	80	-
④ 710/R/5-5/35/400/PT	1400	21900	1,5	3,87	55	80	24	75	-

Informacje na temat metod pomiaru parametrów podanych w tabeli i wykresach znajdują się na pierwszej stronie katalogu

## CHARAKTERYSTYKI WENTYLATORÓW

