



Zastosowanie

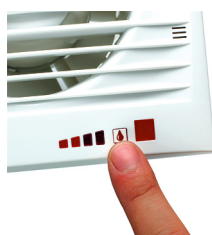
Przeznaczone są do montażu w łazienkach, pralniach, pomieszczeniach mieszkalnych i biurowych. Mogą być montowane na ścianie lub suficie.

Konstrukcja

Wentylatory osiowe DECOR wykonane są z tworzyw sztucznych. Posiadają zabezpieczenie przed porażeniem prądem w klasie II, bryzoszczelne zabezpieczenie przed wilgocią i stopień ochrony IP 44.

Silnik elektryczny

Silnik elektryczny 230 V, 50 Hz z łożyskami kulkowymi. Silnik posiada zabezpieczenie przed porażeniem prądem w klasie II, stopień IPX4. Przystosowany do pracy w temp. do 40°C.



DECOR 100CHZ VISUAL z możliwością zmiany ustawień czujnika wilgotności przyciskiem na obudowie. Dostępne 4 wartości: 60, 70, 80 i 90% wilgotności względnej.

Wybór danego poziomu powoduje podświetlenie kolejnych diod na wskaźniku obok przycisku.

DECOR 100CRZ NIGHT po włączeniu opcji pracy nocnej (włączanej przez naciśnięcie przycisku na obudowie) działa przez okres ośmiu godzin. Po kolejnych 16 godzinach pracy dziennej automatycznie ponownie uruchamia się opcja pracy nocnej. Schemat działania powtarza się do wyłączenia przycisku zmiany trybu pracy. W trakcie trybu nocnego:

- ① wentylator nie włącza się, jeśli obwód elektryczny jest zamknięty krócej niż 50 sekund,
- ② nie uruchamia się opóźnienie czasowe.



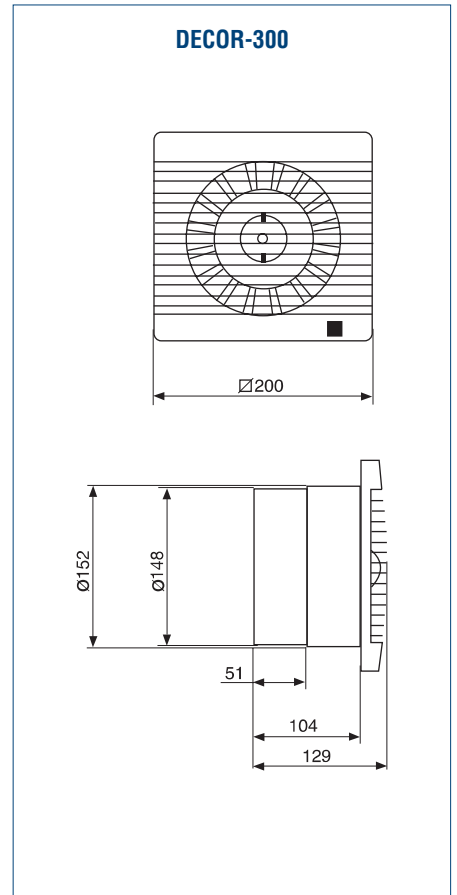
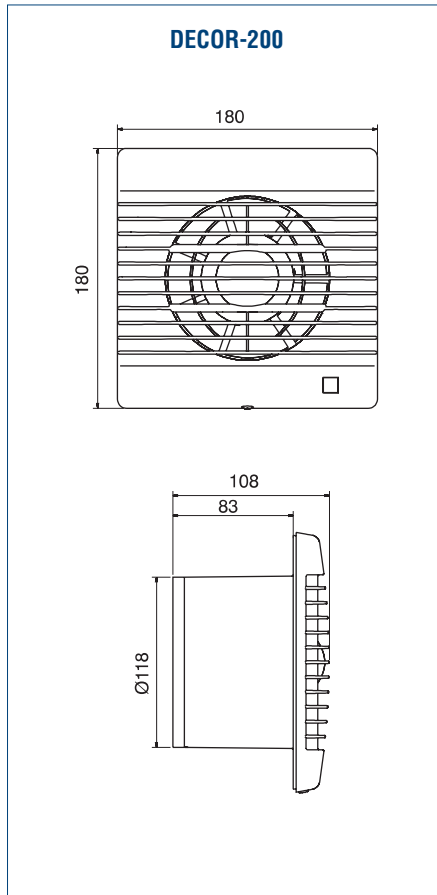
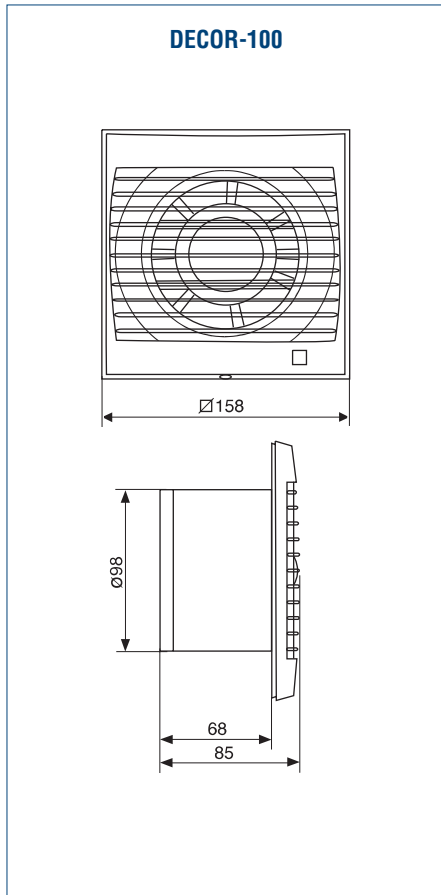
Dane techniczne

Typ	prędkość obrotowa [min ⁻¹]	pobór mocy max. [W]	napięcie [V]	wydajność max. [m ³ /h]	ciśnienie max. [Pa]	poziom ciśnienia akustycznego [dB(A)]	masa [kg]
DECOR 100	2500	13	230	95	40	40	0,44
DECOR 200	2500	20	230	185	40	46	0,8
DECOR 300	2200	35	230	280	70	47	1,44

Wyposażenie

	100				200			300					
	CZ	CRZ	CHZ	CDZ	CZ	CRZ	CHZ	SZ	RZ	HZ	CZ	CRZ	CHZ
Lampka kontrolna
Opóźnienie czasowe regulowane
Kłapa zwrotna
Czujnik wilgotności regulowany
Czujnik ruchu
Łożyska kulkowe

Wymiary [mm]



Charakterystyki pracy

