



Zastosowanie

Przeznaczony do wyciągów kuchennych.

Konstrukcja

Wentylator promieniowy o unikalnej konstrukcji, z łatwo demontowalną obudową, odkręcanym wirnikiem, specjalnym pojemnikiem na skroplony tłuszcz i pokrytym teflonem filtrem siatkowym. Maksymalna temperatura pracy +60°C.

Silnik elektryczny

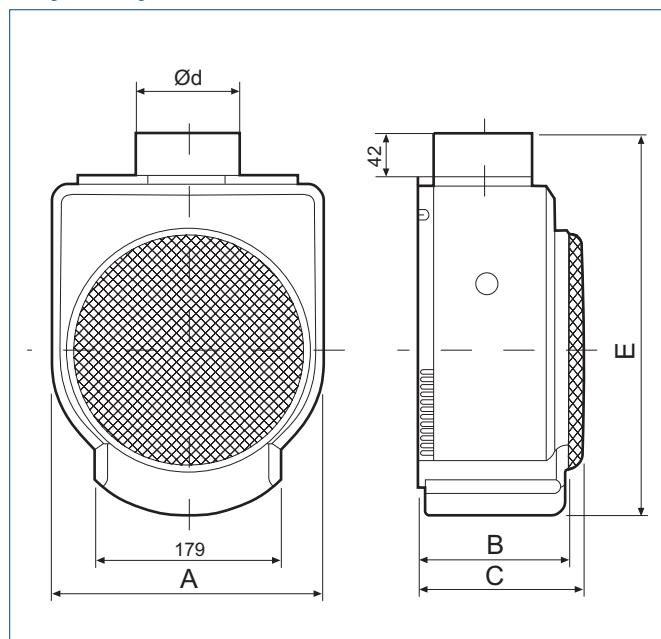
Wentylatory CK posiadają zabezpieczenie przed porażeniem prądem w klasie II, izolację uzwojenia w klasie B oraz bryzgoszczelne zabezpieczenie przed wilgocią.

Schemat podłączenia elektrycznego: rys. 1, 5 str. 582.

Dane techniczne

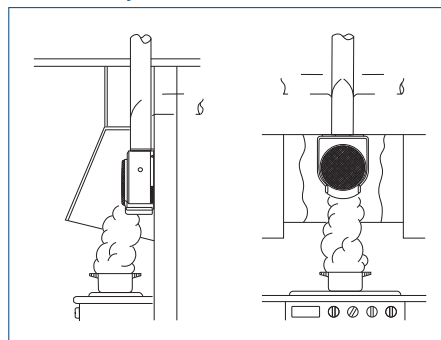
Typ	prędkość obrotowa [min ⁻¹]	pobór mocy [W]	napięcie [V]	wydajność max. [m ³ /h]	poziom ciśnienia akustycznego [dB(A)]	masa [kg]	nr artykułu
CK 40F	2350	70	230	360	55	2,7	40020810
CK 60F	2475	160	230	625	59	4,7	40020820
CK 60F	1740	96	230	415	54	4,7	40020820

Wymiary [mm]



Typ	A	B	C	Ød	E
CK 40F	266	140	162	98	370
CK 60F	295	145	174	116,5	410

Instalacja



Charakterystyka pracy

