



Zastosowanie

Wentylatory AFW są stosowane do wentylacji ogólnej:

- ogólna wentylacja lokali handlowych i hal przemysłowych,
- wentylacja magazynów i składów magazynowych,
- wentylacja garaży i budynków użyteczności publicznej etc.

Konstrukcja

Wentylator osiowy przeznaczony do montażu ściennego. Obudowa wytłaczana z blachy stalowej, pokryta czarną farbą epoksydową. Wirnik z polipropylenu wzmocnianego włóknem szklanym, piasta aluminiowa. Wentylatory o charakterystykach wg specyfikacji klienta na życzenie. Wentylatory mogą pracować w temperaturze -15°C +40°C (standardowy kierunek przepływu silnik-wirnik). Urządzenia przeznaczone do pracy w niższych lub wyższych temperaturach niż standardowe, w tym wentylatory osiowe AFW-HT do transportu czystego powietrza i pracy ciągłej 90°C (czasowo 100°C/10 min/h) mogą być dostarczone na życzenie. Wykonania niestandardowe i specjalne wymagają ustaleń z Venture Industries sp. z o.o.



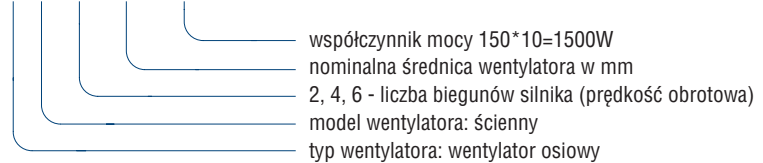
Silnik elektryczny

Asynchroniczny, trójfazowy 220-240/380-420V, 50 Hz lub jednofazowy 220-240V, 50Hz z kondensatorem. Silniki są wykonane zgodnie ze standardem IEC 60072 i IE 60034, posiadają znak CE. Klasa izolacji F, stopień ochrony IP55. Silniki na inne napięcie i częstotliwość, o podwyższonym stopniu ochrony, przystosowane do regulacji napięciowej lub przetwornicą częstotliwości, z niezależnym chłodzeniem, z czujnikami (bimetalowymi lub pozystorowymi), mogą być dostarczone na życzenie.

Schemat podłączenia elektrycznego: rys. 11, 12 str. 583.

Oznaczenia

AFW / 2 - 400 - 150



Dane techniczne

| Typ | prędkość obrotowa [obr./min] | moc silnika [W] | natężenie [A] | napięcie znam. [V] | wydajność max. [m³/h] | poziom ciśnienia akustycznego* [dB(A)] | masa [kg] | nr artykułu |
|----------------|------------------------------|-----------------|---------------|--------------------|-----------------------|--|-----------|-------------|
| AFW/2-250-025S | 2850 | 0,25 | 1,8 | 230V | 2250 | 72 | 9 | 42511600 |
| AFW/2-315-037S | 2860 | 0,37 | 2,5 | 230V | 3400 | 74 | 10 | 42511610 |
| AFW/2-355-055S | 2860 | 0,55 | 3,4 | 230V | 4500 | 77 | 11 | 42511620 |
| AFW/2-250-025T | 2760 | 0,25 | 0,65 | 400V | 2250 | 72 | 9 | 42511630 |
| AFW/2-250-037T | 2800 | 0,37 | 1,0 | 400V | 2600 | 72 | 10 | 42511640 |
| AFW/2-315-037T | 2800 | 0,37 | 1,0 | 400V | 3400 | 74 | 12 | 42511650 |
| AFW/2-315-075T | 2800 | 0,75 | 1,9 | 400V | 5000 | 77 | 18 | 42511660 |
| AFW/2-355-055T | 2790 | 0,55 | 1,35 | 400V | 4500 | 77 | 14 | 42511670 |
| AFW/2-355-110T | 2780 | 1,10 | 2,5 | 400V | 5700 | 78 | 22 | 42511680 |
| AFW/2-400-150 | 2800 | 1,50 | 3,4 | 400V | 7800 | 80 | 30 | 42511690 |
| AFW/2-450-220 | 2800 | 2,20 | 4,7 | 400V | 9500 | 81 | 38 | 42511700 |
| AFW/2-450-300 | 2800 | 3,00 | 6,5 | 400V | 12000 | 81 | 38 | 42511710 |
| AFW/2-500-300 | 2800 | 3,00 | 6,5 | 400V | 15000 | 81 | 40 | 42511720 |
| AFW/4-560-150 | 1440 | 1,50 | 4,3 | 400V | 14000 | 82 | 33 | 42511730 |
| AFW/4-630-220 | 1420 | 2,20 | 4,8 | 400V | 18200 | 82 | 41 | 42511740 |
| AFW/4-710-400 | 1440 | 4,00 | 8,1 | 400V | 25500 | 83 | 45 | 42511750 |

* w odległości 3 m

Akcesoria

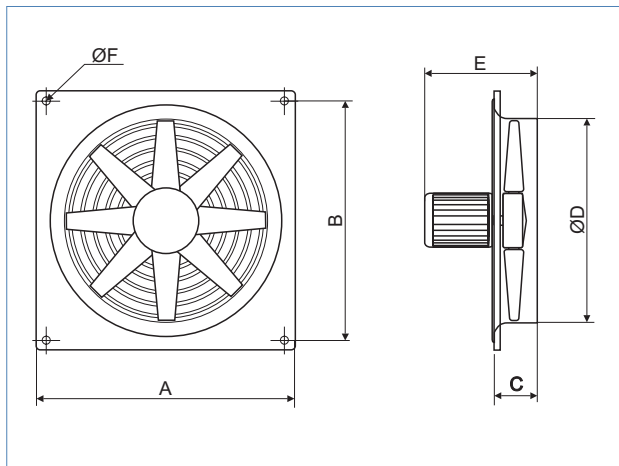


żaluzje PER-W str. 110



żaluzje PER-CN str. 110

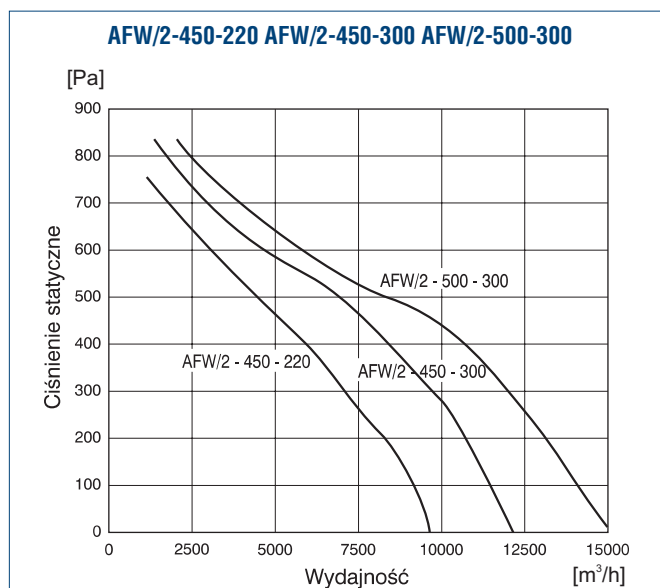
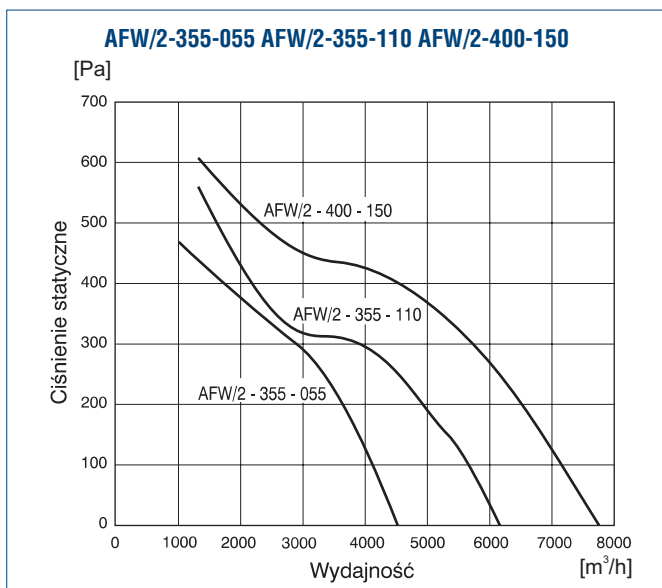
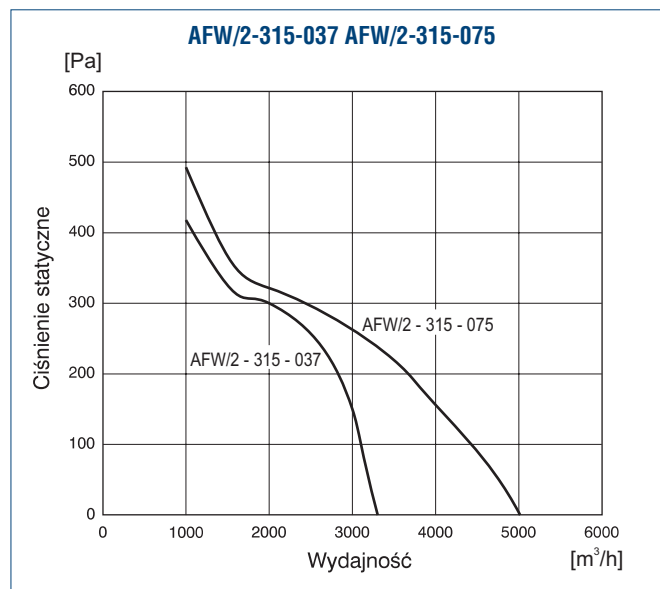
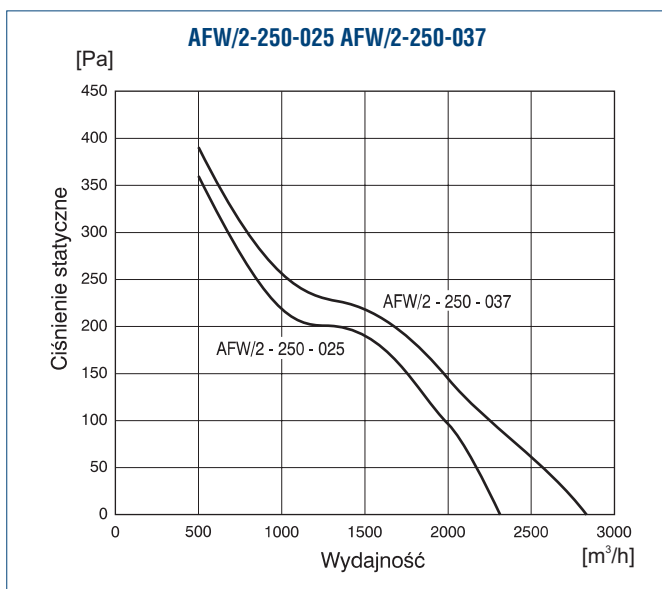
Wymiary [mm]



| Typ | A | B | C | $\varnothing D$ | E | $\varnothing F$ |
|----------------|-----|-----|-----|-----------------|-----|-----------------|
| AFW/2-250-025 | 315 | 260 | 65 | 254 | 275 | 10 |
| AFW/2-250-037 | 315 | 260 | 65 | 254 | 290 | 10 |
| AFW/2-315-037 | 400 | 330 | 80 | 315 | 300 | 10 |
| AFW/2-315-075 | 400 | 330 | 80 | 315 | 320 | 10 |
| AFW/2-355-055 | 450 | 380 | 87 | 355 | 320 | 10 |
| AFW/2-355-110 | 450 | 380 | 87 | 355 | 320 | 10 |
| AFW/2-400-150 | 500 | 420 | 90 | 400 | 350 | 10 |
| AFW/2-450-220 | 560 | 480 | 103 | 450 | 390 | 10 |
| AFW/2-450-300 | 560 | 480 | 103 | 450 | 390 | 10 |
| AFW/2-500-300 | 630 | 560 | 110 | 500 | 400 | 10 |
| AFW/4-560-150 | 710 | 630 | 110 | 560 | 400 | 10 |
| AFW/4-630-220 | 800 | 710 | 115 | 630 | 425 | 10 |
| AFW/4-710-400* | 900 | 800 | 110 | 710 | 430 | 10,5 |

* silnik montowany na podstawie

Charakterystyki pracy



Charakterystyki pracy

