

## Przepustnice zamykające

**DAS**

[Pobierz Wentyle](#)  
[Pobierz AlnorCAM](#)  
[Zamawiaj w B2B](#)

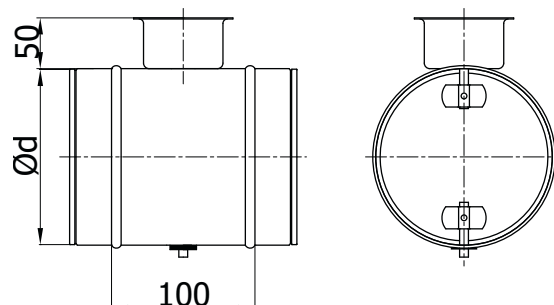
**Opis**

Przepustnica DAS skonstruowana jest tak, żeby możliwe było zastosowanie do 50 mm izolacji. Przepustnica DAS może być stosowana wszędzie tam, gdzie kompletnie szczelne zamknięcie nie jest wymagane. Położenie płaszczyzny przepustnicy widoczne jest na uchwycie w zakresie od 0° do 90°. Płaszczyzna przepustnicy może być zablokowana za pomocą śruby.

**Przykład oznaczenia**

Kod produktu: **DAS - aaa**

typ \_\_\_\_\_  
 Ød<sub>1</sub> \_\_\_\_\_

**Wymiary**

Ød <sub>1</sub> nom [mm]	waga [kg]
80	0,4
100	0,45
125	0,55
140	0,6
150	0,65
160	0,7
180	0,75
200	0,8
224	0,9
250	1,2
280	1,4
300	1,5
315	1,6
355	2,0
400	2,6
450	3,5
500	4,0
560	4,8
600	5,2
630	5,7
710	8,2
800	9,7
900	11,4
1000	13,8

**Opis**

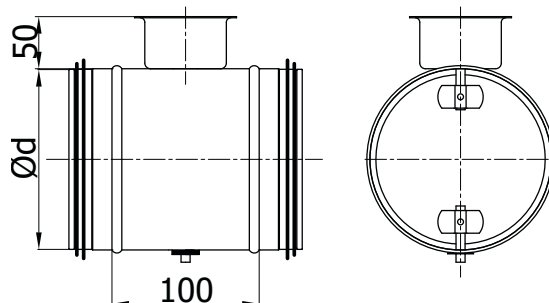
Przepustnica DASL z uszczelką z gumy EPDM na kołnierzu skonstruowana jest tak, żeby możliwe było zastosowanie do 50 mm izolacji,

Przepustnica DASL może być stosowana wszędzie tam, gdzie całkowicie szczelne zamknięcie nie jest wymagane. Położenie płaszczyzny przepustnicy widoczne jest na uchwycie w zakresie od 0° do 90°. Płaszczyzna przepustnicy może być zablokowana za pomocą śruby.

**Przykład oznaczenia**

Kod produktu: **DASL - aaa**

typ \_\_\_\_\_  
 Ød<sub>1</sub> \_\_\_\_\_

**Wymiary**

Ød <sub>1</sub> nom [mm]	waga [kg]
80	0,4
100	0,45
125	0,55
140	0,6
150	0,65
160	0,7
180	0,75
200	0,8
224	0,9
250	1,2
280	1,4
300	1,5
315	1,6
355	2,0
400	2,6
450	3,5
500	4,0
560	4,8
600	5,2
630	5,7
710	8,2
800	9,7
900	11,4
1000	13,8

**Opis**

Przepustnica DATL/DAT skonstruowana jest tak, żeby możliwe było zastosowanie do 50 mm izolacji. Przepustnica DATL/DAT może być stosowana wszędzie tam, gdzie jest wymagane kompletnie szczelne zamknięcie. Położenie płaszczyzny przepustnicy widoczne jest na uchwycie w zakresie od 0° do 90°. Płaszczyzna przepustnicy może być zablokowana za pomocą śruby.

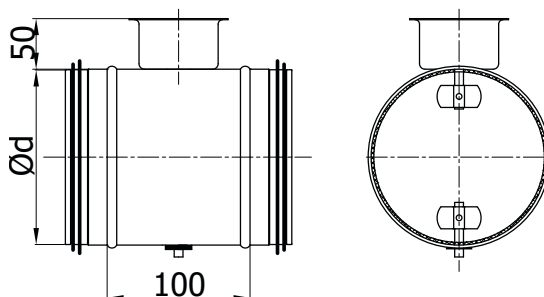
DAT – przepustnica zamykająca szczelna

DATL – przepustnica zamykająca szczelna z uszczelkami na kołnierzach

**Przykład oznaczenia**

Kod produktu: **DATL - aaa**

typ \_\_\_\_\_  
 $\varnothing d_1$  \_\_\_\_\_

**Wymiary**

$\varnothing d_1$ nom [mm]	$M$ [Nm]	waga [kg]
100	1,0	0,5
125	1,0	0,55
140	1,0	0,6
150	1,0	0,65
160	1,0	0,7
180	1,0	0,75
200	1,0	0,8
224	1,5	0,9
250	1,5	1,1
280	2,0	1,3
300	2,0	1,4
315	2,0	1,5
355	4,0	1,9
400	6,0	2,5
450	7,0	3,5
500	8,0	4,0
560	9,0	4,6
600	10,0	5,0
630	10,0	5,4