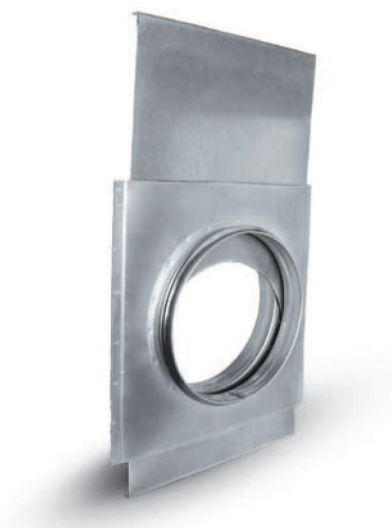


# Przepustnice gilotynowe

## GKL/GK

[Pobierz Wentyle](#)  
[Pobierz AlnorCAM](#)  
[Zamawiaj w B2B](#)



### Opis

GKL – przepustnica gilotynowa z uszczelką z gumy EPDM

GK – przepustnica gilotynowa bez uszczelki

Ręczna przepustnica gilotynowa przystosowana jest do zamontowania bez szczególnych ograniczeń, wykorzystywana jest do szczelnego zamknięcia przepływu lub tylko jego zdławienia.

#### Przykład oznaczenia

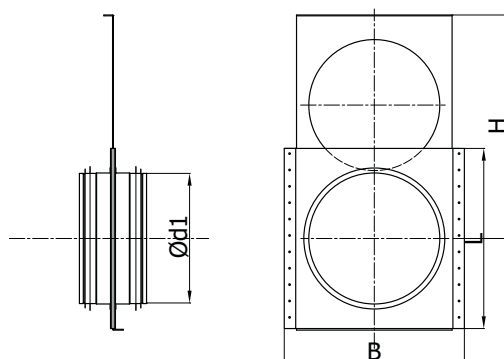
Kod produktu:

GKL - aaa

typ \_\_\_\_\_

Ød<sub>1</sub> \_\_\_\_\_

### Wymiary



Ød <sub>1</sub> nom [mm]	L [mm]	B [mm]	H [mm]	waga [kg]
80	140	140	170	0,4
100	180	180	210	0,6
125	200	200	240	0,7
140	210	210	265	0,9
150	220	220	270	0,9
160	220	220	285	1,0
180	280	280	350	1,1
200	300	300	360	1,3
224	320	320	400	1,5
250	350	350	440	1,9
280	360	360	480	2,0
300	400	400	540	2,3
315	400	400	540	2,7