

8.1. przeznaczenie

Zawory przeciwpożarowe typu mcr ZIPP są przeznaczone do oddzielenia strefy zagrożonej pożarem od reszty budynku oraz do transferu (przepływu) powietrza przez przegrody budowlane i zapewnienia właściwych warunków ewakuacji.

**8.2.** dokumenty dopuszczające

Aprobata Techniczna
Certyfikat Zgodności

8.3. odporność ogniowa

EIS120

8.4. wersje

Do montażu pionowego oraz poziomego (ściany oraz stropy).

8.5. zastosowanie

Przeciwpożarowe zawory odcinające typu mcr ZIPP przeznaczone są do zabudowy w instalacjach wentylacji ogólnej, w miejscu przechodzenia tych instalacji przez przegrody budowlane i stanowią zakończenia przewodów tych instalacji. W czasie pożaru zawory te umożliwiają zachowanie odporności ogniowej przegrody budowlanej, w której są montowane. Podczas normalnej pracy instalacji zawory znajdują się w pozycji otwartej. W przypadku wybuchu pożaru następuje przejście zaworów do pozycji zamkniętej. Przeciwpożarowe zawory odcinające typu mcr ZIPP mogą być również stosowane jako zamknięcia otworów transferowych. W takim przypadku zawory montowane są bez kanałów przyłączeniowych.

Zawory typu mcr ZIPP mogą być stosowane w systemach zabezpieczenia dróg ewakuacyjnych przed zadymieniem, pozostają otwarte w czasie pożaru, umożliwiając dostarczenie czystego powietrza do dróg ewakuacyjnych. Jeżeli następuje dalszy rozwój pożaru, zawory są zamykane automatycznie, w wyniku zadziałania wyzwalaczy termicznych, zapobiegając rozprzestrzenianiu się pożaru przez pionowe drogi ewakuacyjne.

8.6. budowa

Przeciwpożarowe zawory odcinające typu mcr ZIPP składają się z obudowy zaworu o przekroju okrągłym, ruchomej przegrody odcinającej (talerza), króćca przyłączeniowego oraz mechanizmu wyzwalająco-sterującego uruchamianego samoczynnie po zadziałaniu wyzwalacza termicznego lub wyzwalacza elektromagnetycznego. Króciec przyłączeniowy wykonany jest z blachy stalowej ocynkowanej. Długość króćca wynosi 91 mm w przypadku montażu zaworu na zakończeniu kanału lub 49 mm

w przypadku montażu bez podłączenia do kanału. Dysza zaworu wykonana jest z blachy stalowej malowanej proszkowo. Przegroda odcinająca zaworu wykonana jest z materiału ogniochronnego, który z zewnątrz pokryty jest blachą stalową malowaną proszkowo. Przegroda osadzona jest na gwintowanym, ruchomym trzpieniu prowadzącym, dzięki czemu możliwa jest regulacja wydajności zaworu poprzez dokręcanie talerza.

8.7. działanie

Zawory odcinające w normalnej pozycji są otwarte. Przejście zaworu w stan bezpieczeństwa (zamknięcie) odbywa się:

- automatycznie poprzez zadziałanie wyzwalacza topikowego (mechanizm wyzwalająco sterujący Mercor typu RST),

- zdalnie poprzez zadziałanie wyzwalacza elektromagnetycznego (mechanizm wyzwalająco sterujący Mercor typu EM24Z)

8.8. układy napędowe i wyzwalające

Układem napędowym zaworów przeciwpożarowych mcr ZIPP może być:

- mechanizm wyzwalająco-sterujący MERCOR typu RST wyposażony w wyzwalacz termiczny 72°C lub 95°C, elementy prowadzące oraz sprężynę napędową,

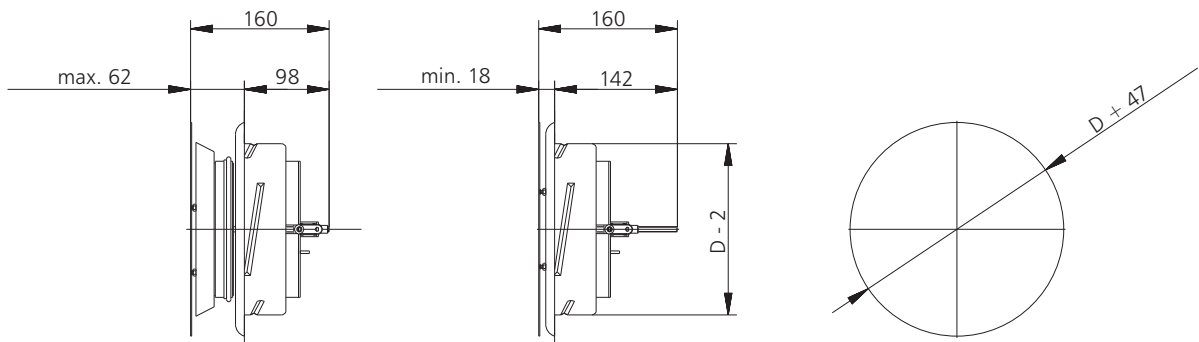
- mechanizm wyzwalająco-sterujący MERCOR typu EM24Z wyposażony w wyzwalacz termiczny 72°C, lub 95°C, elementy prowadzące, sprężynę napędową oraz wyzwalacz elektromagnetyczny 24 V DC (sterowany impulsem prądowym lub przerwą prądową). Mechanizm może zostać wyposażony w element pośredniczący MP230/24 dzięki czemu napięcie wyzwalania wynosi 230V AC, 50 Hz.

8.9. wymiary

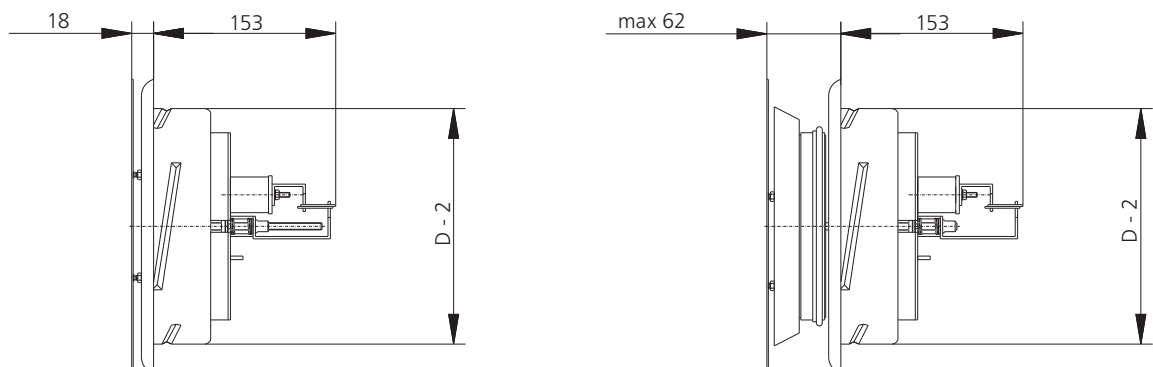
Przeciwpożarowe zawory odcinające mcr ZIPP są produkowane w wymiarach:

- D 100 mm,
- D 125 mm,
- D 160 mm,
- D 200 mm.

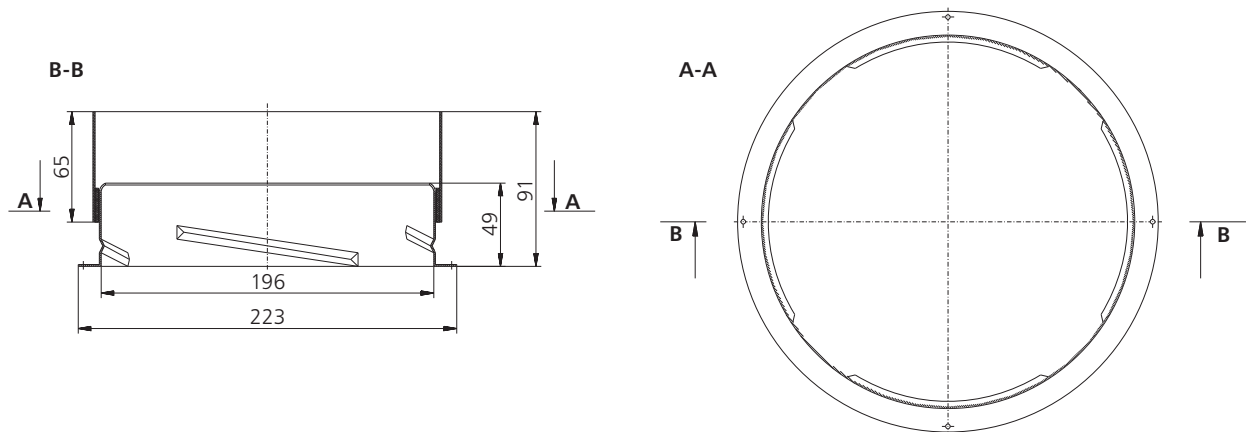
wersja podstawowa zaworu mcr ZIPP w skrajnych położeniach



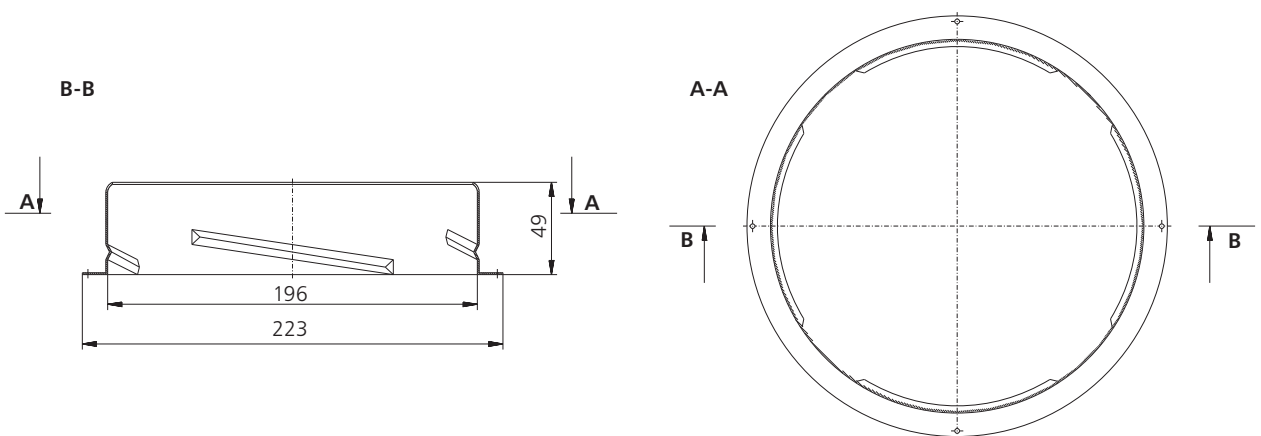
zawór mcr ZIPP w wersji ze zwalniaikiem elektromagnetycznym w skrajnych położeniach



króciec przyłączeniowy z przedłużeniem do montażu zaworu w kanale



króciec przyłączeniowy do montażu zaworu bez kanału



8.10. montaż

Przeciwpożarowe zawory odcinające typu mcr ZIPP mają odporność ogniową w klasie EI 120 w przypadku zamontowania w stropach betonowych o grubości nie mniejszej niż 150 mm, przegrodach betonowych o grubości nie mniejszej niż 110 mm, murowanych o grubości nie mniejszej niż 120 mm, w ściankach z płyt gipsowo-kartonowych na ruszcie stalowym o grubości nie mniejszej niż 125 mm.

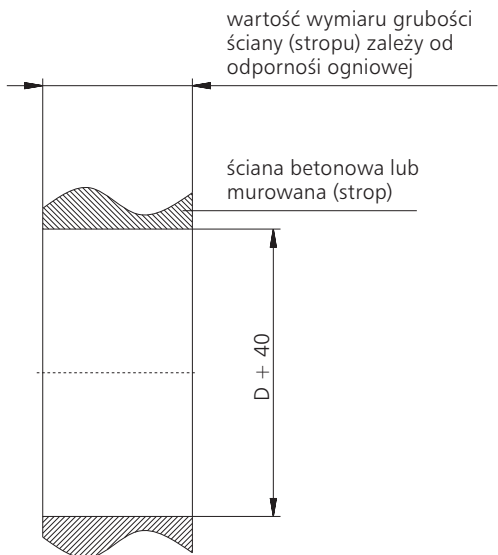
Przeciwpożarowe zawory odcinające typu mcr ZIPP mogą być również montowane w ścianach z płyt gipsowo-kartonowych na ruszcie stalowym o odporności ogniowej mniejszej niż EI 120.

W przypadku takiego montażu zawory mają odporność ogniową równą odporności ogniowej ściany z zachowaniem kryterium dymoszczelności.

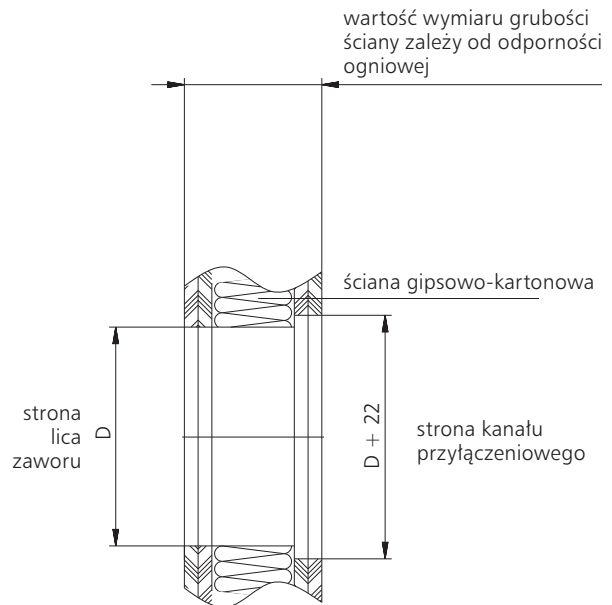
Zawory mogą być montowane w ścianach i stropach z jednostronnie przymocowanym kanałem wentylacyjnym lub samodzielnie w przegrodzie (jako transferowe, nie podłączone do żadnego kanału wentylacyjnego).

8.10.1. przygotowanie otworów do montażu

przygotowanie otworów montażowych dla zaworu mcr ZIPP w ścianach murowanych lub betonowych oraz w stropie

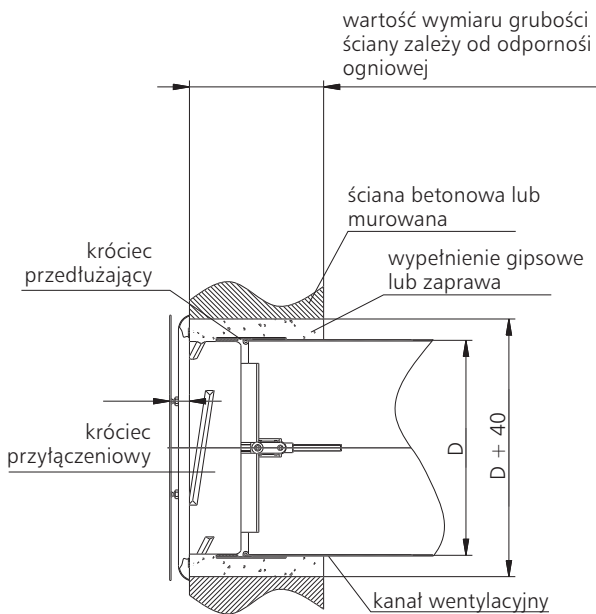


przygotowanie otworów montażowych dla zaworu mcr ZIPP w ścianach G-K

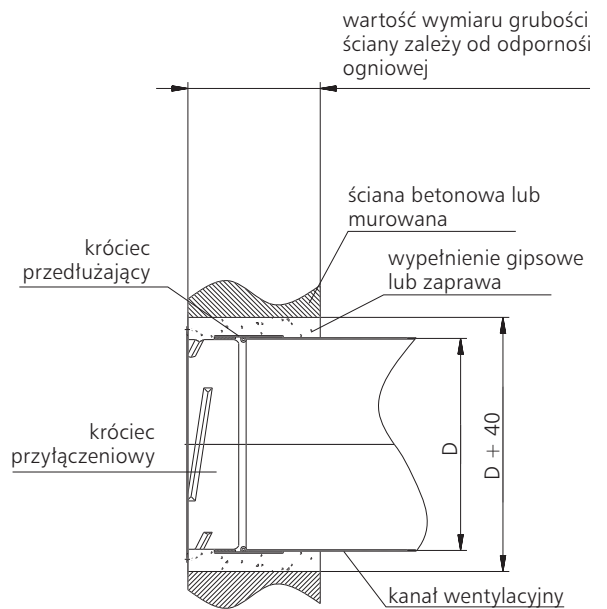


8.10.2. montaż w ścianach betonowych i murowanych

sposób montażu zaworu mcr ZIPP w ścianach murowanych lub betonowych

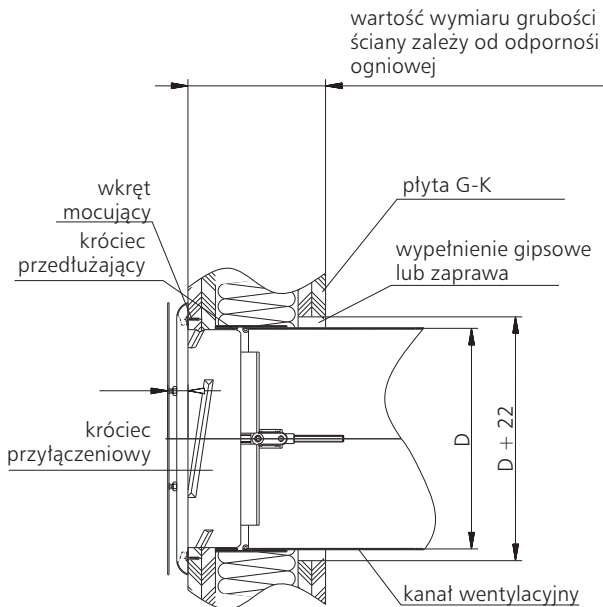


sposób osadzenia króćca przyłączeniowego w ścianach murowanych lub betonowych

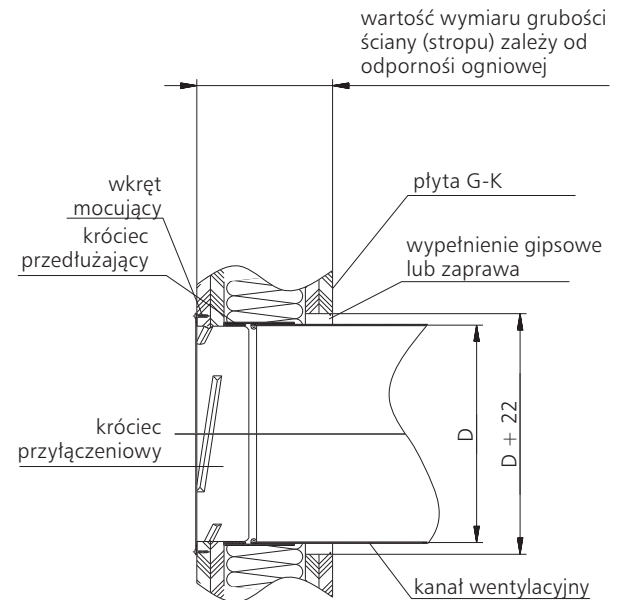


8.10.3. montaż w ścianach lekkich

sposób montażu zaworu mcr ZIPP w ścianach G-K

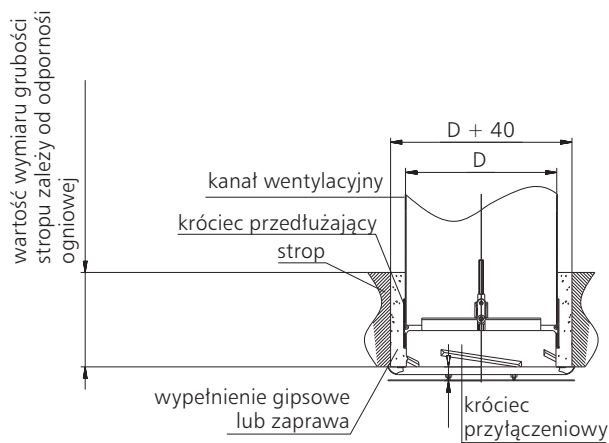


sposób osadzenia króćca przyłączeniowego w ścianach G-K

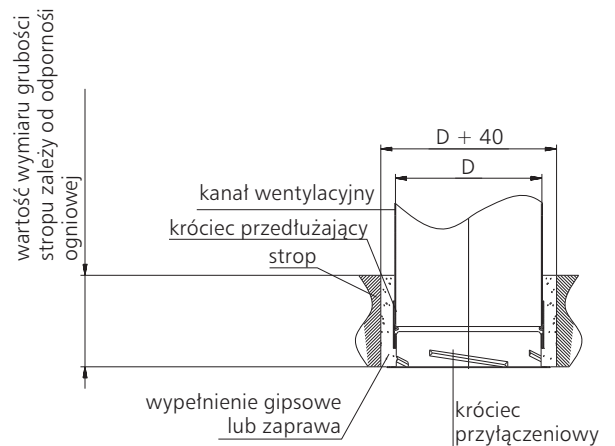


8.10.4. montaż w stropach

sposób montażu zaworu mcr ZIPP w stropie

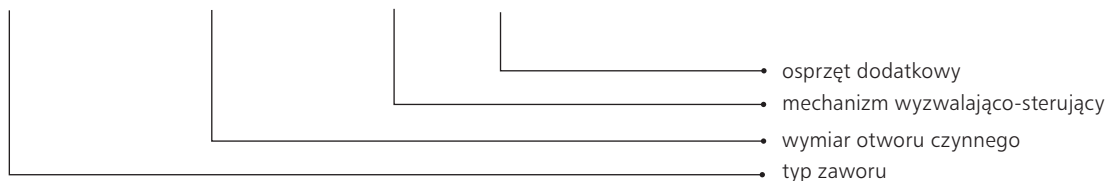


sposób osadzenia króćca przyłączeniowego w stropie



8.11. oznaczenie

mcr ZIPP / DIA 100 (średnica) / [RST] / MS-C1



typ:

mcr ZIPP – zawór odcinający

wymiary:

DIA100 – średnica w mm

mechanizm wyzwalająco sterujący:

RST - mechanizm sprężynowy zintegrowany z zaworem wyposażony w wyzwalacz topikowy

EM24Z-I – mechanizm wyzwalająco sterujący wyposażony w wyzwalacz topikowy oraz zwalniak elektromagnetyczny wyzwalany impulsem prądowym, Uz=24V DC

EM24Z-P – mechanizm wyzwalająco sterujący wyposażony w wyzwalacz topikowy oraz zwalniak elektromagnetyczny wyzwalany przerwą prądową, Uz=24V DC

osprzęt dodatkowy:

MS-C1 - wyłącznik pojedynczy – sygnalizacja stanu zamknięcia zaworu.

MS-C2 – zespół dwóch wyłączników – sygnalizacja stanu zamknięcia oraz otwarcia zaworu.

uwaga:

Standardowo temperatura wyzwalania zaworu wynosi 72°C. W przypadku potrzeby zastosowania innej wartości temperatury – 95°C należy zaznaczyć to w zamówieniu.

8.12. parametry techniczne

D [mm]	100	125	160	200
masa (kg)	0,7	1	1,4	1,7

D [mm]	100	125	160	200
SE	0,0027	0,0055	0,0111	0,0191
SK	0,0079	0,0123	0,0201	0,0314

uwaga:

Masy zaworów w wykonaniu RST.

SK [m²] powierzchnia kanału

SE [m²] powierzchnia czynna kłapy

8.13. mechanizmy wyzwalająco sterujące

uwaga:

Wymiary zaworów podano bez mechanizmów wyzwalająco-sterujących.

Dane wymiarowe oraz elektryczne mechanizmów współpracujących znajdują się w osobnym rozdziale (patrz strona 61 katalogu).