

Mini Lime

Kod części: zależnie od wersji



Wymiary:

Wysokość: 79mm
Szerokość: 99mm
Głębokość: 44mm
Masa: 0,31kg

Parametry zasilania:

- 230V , 50Hz
- znamionowa moc: 15W
- przewody alarmowe
 - beznapięciowe
- znamionowy prąd styków
N.O. N.C.: 5A ind/230V

W zestawie:

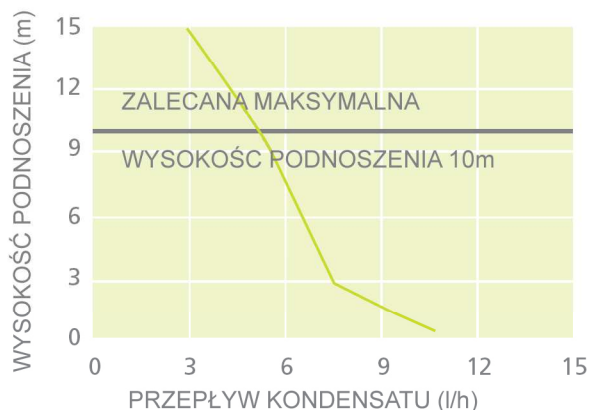
- pompa Mini Lime
- przewód winylowy odpowietrzający
- zielony przewód spustowy ze złączką
- mocowania obudów maskujących
- kolana maskujące (tylne, przednie)
- obudowy maskujące (tylna, przednia)
- maskownica przysufitowa
- przewód winylowy
- akcesoria do mocowania

Pozostałe parametry:

- sterowanie hallotronowe
- szczelna konstrukcja
- zabezpieczenia termiczne
- znak CE

Parametry techniczne:

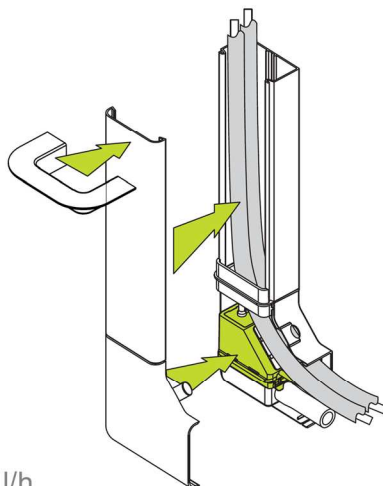
- maksymalny przepływ kondensatu przy zerowej wysokości podnoszenia: 11l/h
- maksymalna wysokość podnoszenia: 10m
- poziom hałasu przy wysokości podnoszenia 1m: 23dB(A)



WYSOKOŚĆ PODNOSZENIA	ODLEGŁOŚĆ W POZIOMIE			
	30m	60m	90m	100m Max
3m	7.6	7.6	7.6	Ltr/Hr
2m	8.3	8.3	8.3	Ltr/Hr
1m	8.5	8.5	8.5	Ltr/Hr

W zależności od rozmiarów i koloru osłon maskujących dostępne są następujące wersje:

Slimline	kolor kremowy	kod FP1500
	kolor biały	kod FP2857
BBJ	kolor kremowy	kod FP2083
	kolor biały	kod FP2856
Inoac	kolor kremowy	kod FP2100
	kolor biały	kod FP2855
Optimal	kolor biały	kod FP2291
Artiplastic	kolor kremowy	kod FP2077
OEM		kod FP2124



Pompa Mini Lime stanowi rozwiązanie unikalne zarówno pod względem własności użytkowych jak i korzyści wynikających z jej zastosowań. Jest spięta razem ze zbiornikiem na skropliny, tak więc może działać przy minimalnej wysokości zasysania.

Łącząc przewód odpływu skroplin ze zbiornikiem kondensat może być wypompowywany na zewnątrz.

Pompa Mini Lime jest przeznaczona do montażu obok klimatyzatora na ścianie w specjalnej obudowie maskującej i utrzymującej ją w pozycji poziomej, która zapewnia jej właściwą pracę. Pompa oraz maskownice mogą być montowane z oby stron klimatyzatora. Umieszczenie pompy w obudowie maskującej wraz z rurami z freonem czyni sposób montażu niezwykle prosty i pozwala na dogodny dostęp do układu w przypadku czynności serwisowych. Rozwiązanie to zapewnia również poziomą pozycję zbiornika na kondensat