

Anemostaty nawiewne okrągłe NCD



Opis

Anemostaty nawiewne okrągłe NCD przeznaczone są do nisko i średniociśnieniowych instalacji wentylacyjnych i klimatyzacyjnych nawiewnych i wywiewnych. Mogą pracować ze stałym lub zmiennym przepływem powietrza. Powietrze może być nawiewane w płaszczyźnie pionowej lub poziomej z temperaturą niższą lub wyższą od temperatury w pomieszczeniu. Anemostaty są lekkie i łatwe w montażu. Możliwość montażu ze skrzynką rozdzielczą. Stosując skrzynkę rozdzielczą PRO uzyskujemy równomierny nawiew powietrza i tłumienie przy zastosowaniu skrzynki izolowanej.

Materiał: aluminium

Wykończenie: malowanie proszkowe

Kolor standardowy: RAL 9010

Przykład oznaczenia

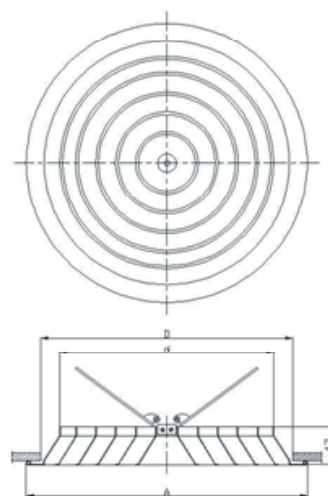
Kod produktu: **NCD** **aaa**

typ

Ød



Wymiary

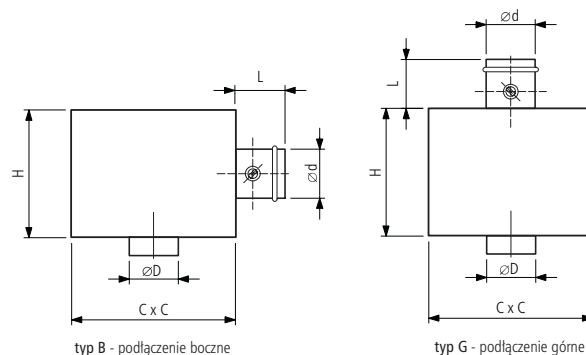


wielkość	ØA	Ød	ØD
150	257	149	225
200	307	199	275
250	357	249	325
300	407	299	375
350	457	349	425

Skrzynki rozprężne pod anemostaty NCD



Wymiary



Opis

Skrzynki rozprężne PRO są elementami przyłączeniowymi anemostatów okrągłych w instalacjach wentylacyjnych nisko i średniociśnieniowych.

Stosuje się je w celu stabilizacji przepływu powietrza oraz uzyskania jego równomiernego napływu do anemostatu. Przyłączenie skrzynek do instalacji wentylacyjnej może być wykonane w płaszczyźnie bocznej lub górnej. Mogą być wyposażone w przepustnicę zamocowaną w króćcu wlotowym. Wykonujemy skrzyńki izolowane wyłożone płytą grubości 25 mm z wełny ROCKWOOL pokrytej welonem z włókna szklanego w kolorze czarnym.

Istnieje możliwość zamówienia skrzynek na podstawie rysunków dostarczonych przez zamawiającego.

Oznaczenia symboli:

Podłączenie:

B – podłączenie boczne

G – podłączenie górne

Wyposażenie:

DS – z przepustnicą

BP – bez przepustnicy

Izolacja:

BI – nieizolowana

I – izolowana

Materiał: stal ocynkowana

Na zamówienie blacha kwasoodporna

Wykończenie:

Standardowo są niemalowane.

Na zamówienie malowane proszkowo RAL 9010

Przykład oznaczenia

Kod produktu: **PRO 150 B DS BI**

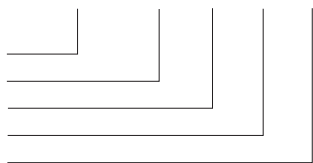
typ

wielkość

podłączenie

wyposażenie

izolacja



wielkość	ØD	Ød	C x C	H	L
150	224	wg. zam	260	270	125
200	274	wg. zam	310	310	150
250	312	wg. zam	365	350	175
300	370	wg. zam	410	390	200
350	424	wg. zam	460	440	225