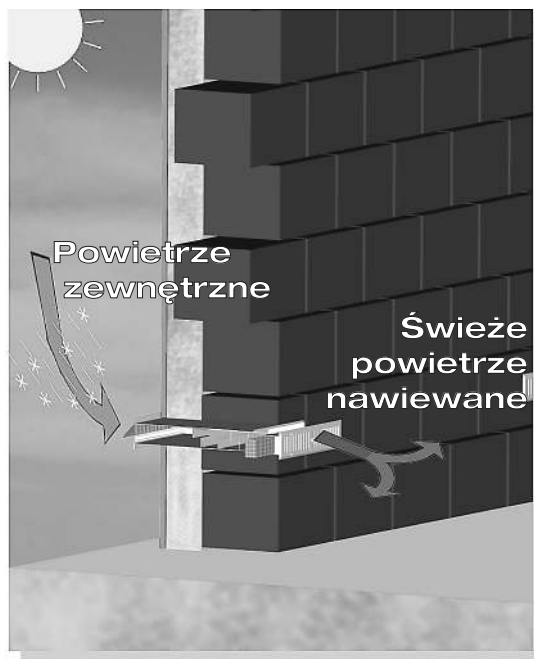


ZDJĘCIE



ZASADA DZIAŁANIA



OPIS

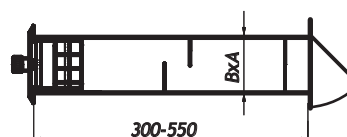
Nawietrzaki służą do nawiewu świeżego powietrza do pomieszczeń. Mogą być montowane ponad lub obok okna w pomieszczeniach mieszkalnych. W kotłowni natomiast na wysokości ~300 [mm] od poziomu podłogi. Nawietrzaki NP1 i NP2 posiadają od wewnątrz ruchomą żaluzję do regulacji ilości napływającego powietrza. Z zewnątrz posiadają czerpnię z siatką i osłonę przeciwdeszczową. Kanał dolotowy posiada labirynt tłumiący hałas i filtr powietrza. Teleskopowa budowa pozwala na zamontowanie go w ścianach o grubości od 300 ÷ 550 [mm].

ZASTOSOWANIE

- nawiew świeżego powietrza zewnętrznego do pomieszczeń mieszkalnych;
- nawiew powietrza potrzebnego do spalania paliwa w kotłowni;
- nawiew świeżego powietrza zewnętrznego do pomieszczeń technicznych, magazynów itp.

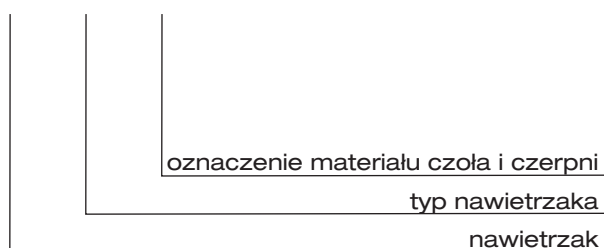
WYMIARY

Typ nawietrzaka	Wymiar kanału	Grubość muru
NP1	53x304	L=300÷550
NP2	75x595	L=300÷550



OZNACZENIA / KOD PRODUKTU

NP x - a

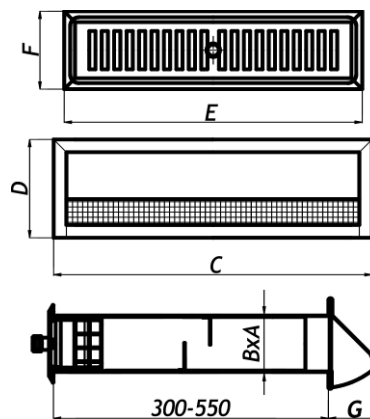


MATERIAŁY

Przeznaczenie elementu	W	W	W	W	W - wentylacja nawiewna O - ogrzewanie powietrzne
Materiał czoła i czerpni	CH	-	-	-	CH - bl. chromoniklowa
	-	OC	-	-	OC - bl. ocynkowana
	-	-	CC	-	CC - bl. chromoniklowa
	-	-	-	ML	ML - bl. akrylowa biała
Materiał kanału	CH	-	-	-	CH - bl. chromoniklowa
	-	OC	OC	OC	OC - bl. ocynkowana

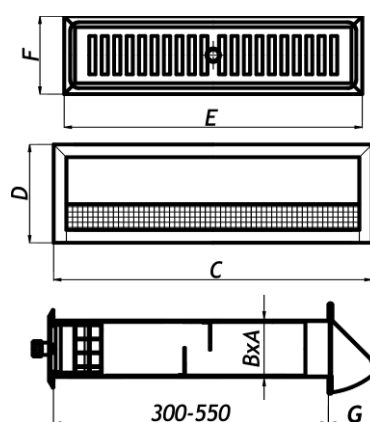
NAWIETRZAKI - WERSJE

1. NAWIETRZAK NP1



NP1

2. NAWIETRZAK NP2

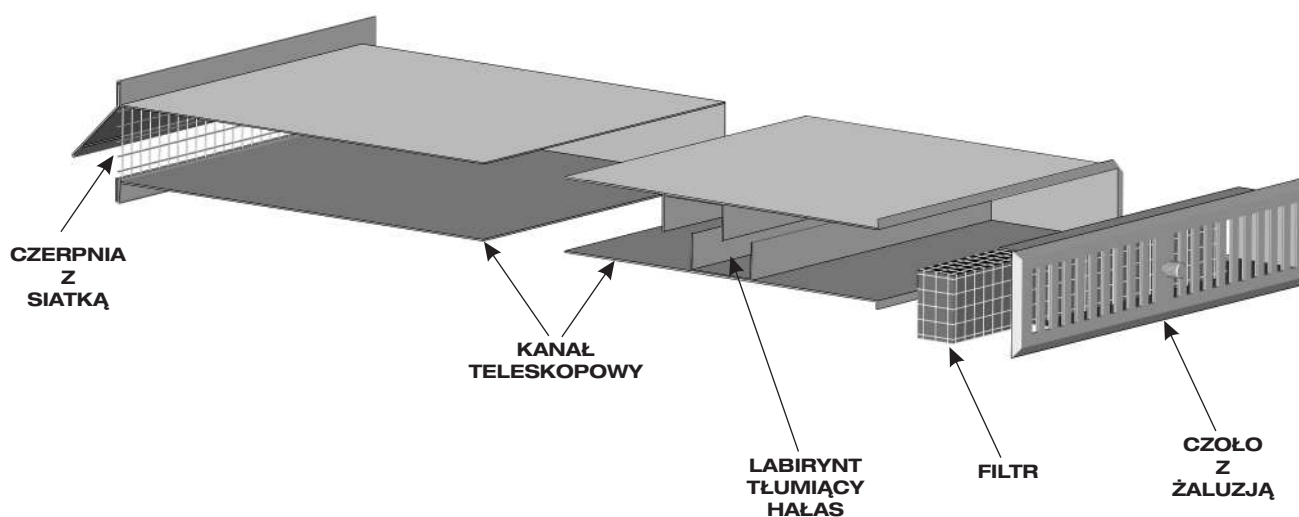


NP2

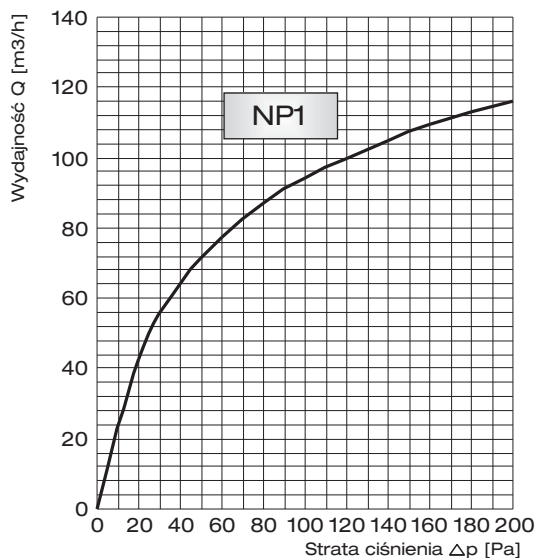
ZESTAWIENIE WYMIARÓW

Lp	Typ nawietrzaka	Wymiary [mm]							Przekrój kanału [cm ²]	Waga [kg]
		A	B	C	D	E	F	G		
1	NP1	304	53	328	90	325	78	50	160	2.80
2	NP2	595	75	628	110	612	95	63	460	6.20

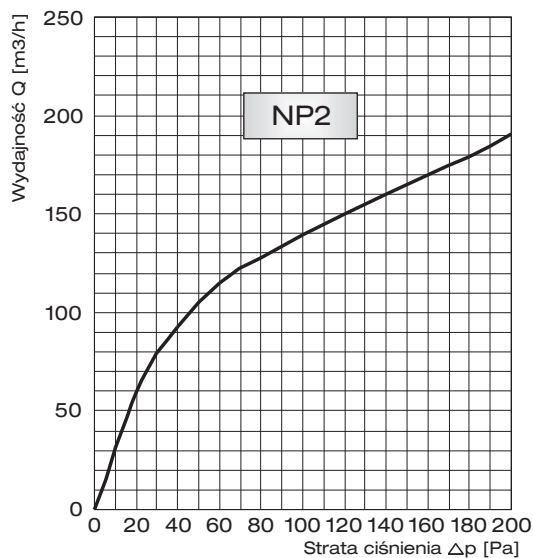
PRZEKRÓJ



CHARAKTERYSTYKI PRZEPEŁYWU

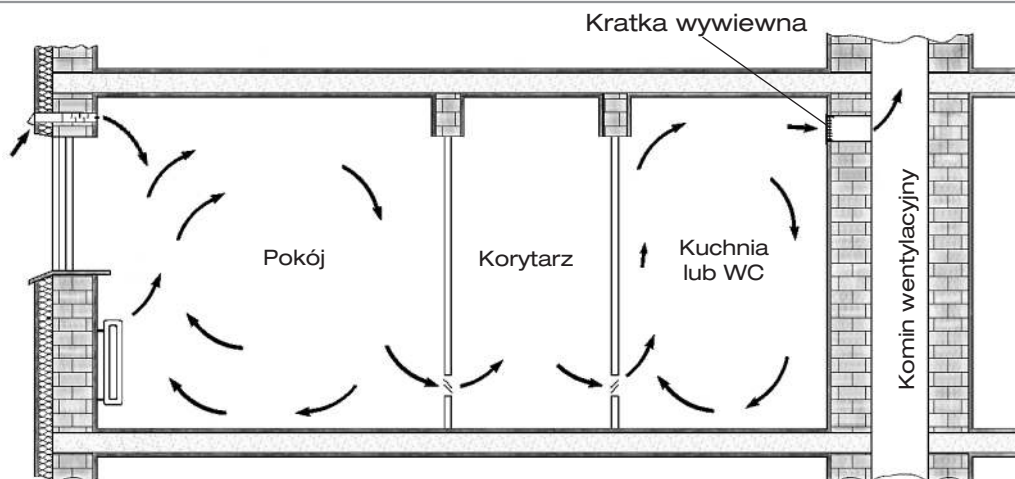


Wydajność nawietrzaka NP1 w funkcji różnicy ciśnień.

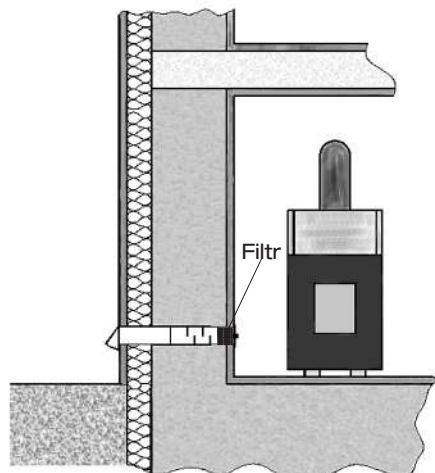


Wydajność nawietrzaka NP2 w funkcji różnicy ciśnień.

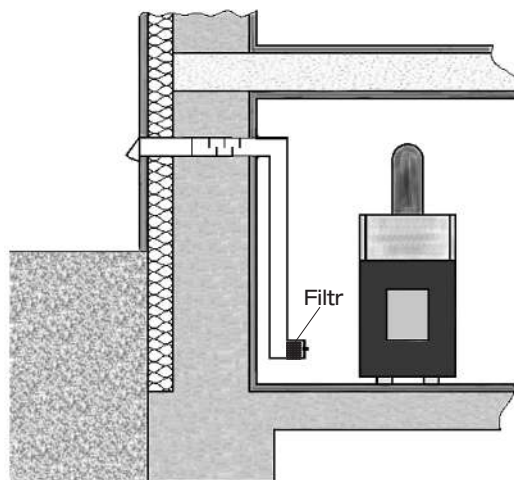
PRZYKŁADY REALIZACJI



Przepływ powietrza wewnątrz mieszkania po zamontowaniu nawietrzaka w pokoju i kratce wentylacyjnej w kuchni.



Nawietrzak zamontowany w ścianie zewnętrznej kotłowni.



Nawietrzak z kanałem typu Z do nawiewu świeżego powietrza do kotłowni umiejscowionej w piwnicy.