

4.1. przeznaczenie

Kłapy przeciwpożarowe typu mcr FID PRO są przeznaczone do oddzielenia strefy zagrożonej pożarem od reszty budynku oraz zapewnienia właściwych warunków ewakuacji dzięki wentylacji pożarowej.

**Certyfikowane sterowanie
i zasilanie kłap - mcr OMEGA
patrz str. 9**

**4.2. dokumenty dopuszczające**

Aprobata Techniczna
Certyfikat Zgodności

4.3. odporność ogniowa

EIS 120
EIS 120AA

4.4. wersje wykonania

S – odcinające
M – do instalacji dwufunkcyjnych (systemy mieszane)
V – do systemów wentylacji pożarowej (oddymianie)

4.5. zastosowanie

Przeciwpożarowe kłapy odcinające mcr FID PRO (oznaczenie mcr FID PRO/S) z wyzwalaczem termicznym przeznaczone są do zabudowy w instalacjach wentylacji ogólnej, w miejscu przechodzenia tych instalacji przez przegrody budowlane. W czasie pożaru kłapy te umożliwiają zachowanie odporności ogniowej przegrody budowlanej, przez którą są prowadzone przewody wentylacyjne i klimatyzacyjne. Podczas normalnej pracy instalacji przegroda kłapy znajduje się w pozycji otwartej. W przypadku wybuchu pożaru następuje przejście przegrody kłapy do pozycji zamkniętej.

Kłapy mcr FID PRO (oznaczenie mcr FID PRO/V) mogą być wykonane bez wyzwalacza termicznego. Są to kłapy stosowane w systemach wentylacji pożarowej. Podczas normalnej pracy instalacji przegroda kłapy znajduje się w pozycji zamkniętej. W przypadku wybuchu pożaru następuje przejście przegrody kłapy do pozycji otwartej i umożliwienie oddymiania oraz przepływu przez urządzenie dymu i gazów pożarowych o wysokiej temperaturze.

Przeciwpożarowe kłapy odcinające mcr FID PRO (oznaczenie mcr FID PRO/M) przeznaczone są również do zabudowy w instalacjach, gdzie kanały wentylacyjne pełnią dwie funkcje – wentylacji ogólnej oraz wentylacji oddymiania, w miejscu przechodzenia tych instalacji przez przegrody budowlane. Podczas normalnej pracy instalacji przegroda kłapy znajduje się w pozycji otwartej. W przypadku pożaru przegroda kłapy pozostaje w pozycji otwartej lub następuje jej przejście do pozycji zamkniętej. Kłapy te nie są wyposażone w wyzwalacze termiczne.

4.6. budowa

Kłapy odcinające mcr FID PRO składają się z obudowy o przekroju okrągłym, ruchomej przegrody odcinającej oraz mechanizmu wyzwalająco-sterującego uruchamianego zdalnie lub samoczynnie po zadziałaniu wyzwalacza termicznego. Obudowa kłap wykonana jest z blachy stalowej, ocynkowanej lub nierdzewnej, o grubości 0,5-1 mm. Całkowita długość obudowy dla kłap w wersji mufowej wynosi 140 mm (z możliwością wydłużenia do 280 mm), natomiast dla kłap w wersji nypłowej wynosi 170 mm (z możliwością wydłużenia do 310 mm). Kłapy mogą

zostać wyposażone dodatkowo w kołnierze przyłączeniowe. Przegroda odcinająca kłap wykonana jest z płyty gipsowej lub krzemianowo-wapniowej o gr. 20 mm dla kłap o średnicy \leq 200mm. Dla kłap o większych średnicach grubość przegrody wynosi 25 mm. Przegroda obudowana jest dwustronnie blachą wzmacniającą o grubości 0,5-0,8 mm. Na zewnętrznej stronie obudowy, w miejscu perforacji, znajduje się uszczelka pęczniająca o przekroju 20 x 2 mm oraz pierścień stalowy. Uszczelnienie kłap stanowi uszczelka gumowa o przekroju kołowym grubości 1 mm.

4.7. działanie

Kłapy odcinające w normalnej pozycji są otwarte. Przejście kłap w stan bezpieczeństwa (zamknięcie) odbywa się:

- automatycznie poprzez zadziałanie zintegrowanego wyzwalacza topikowego 72°C (mechanizm wyzwalająco-sterujący MERCOR typu KW1), wyzwalacza topikowego 72°C (mechanizm wyzwalająco sterujący MERCOR typu RST) lub wyzwalacza termoelektrycznego 72°C (siłowniki osiowe BELIMO serii BF...-T; BLF...-T; siłowniki Edelweiss typu EXBF, siłowniki cyfrowe BF-TL Top Line) - opcjonalnie istnieje możliwość zastosowania wyzwalaczy topikowych o nominalnej temperaturze zadziałania 57 ÷ 100 °C.
- ręcznie poprzez zwolnienie dźwigni zwalniania ręcznego (mechanizm wyzwalająco - sterujący MERCOR typu KW1) lub naciśnięcie przycisku kontrolnego na wyzwalaczu termoelektrycznym 72°C (siłowniki BELIMO serii BF...-T; BLF...-T; siłowniki Edelweiss typu EXBF, siłowniki cyfrowe BF-TL Top Line)
- zdalnie poprzez zadziałanie wyzwalacza elektromagnetycznego (mechanizm wyzwalająco sterujący MERCOR typu KW1) lub zadziałanie siłownika osiowego (siłowniki osiowe BELIMO serii BF...-T; BLF...-T; siłowniki Edelweiss typu EXBF, siłowniki cyfrowe BF-TL Top Line).

Kłapy do systemów wentylacji pożarowej (oddymiające) w normalnej pozycji są zamknięte. Przejście kłap w stan bezpieczeństwa (otwarcie) odbywa się:

- zdalnie poprzez zadziałanie siłownika osiowego (siłowniki osiowe BELIMO serii BE, BLE).

- zdalnie poprzez zadziałanie wyzwalacza elektromagnetycznego (mechanizm wyzwalająco-sterujący MERCOR typu KW1).

Kłapy do kanałów dwufunkcyjnych (systemy mieszane) w normalnej pozycji są otwarte. W przypadku pożaru kłapy zamykają się bądź pozostają otwarte. Przejście kłap w stan bezpieczeństwa odbywa się:

- zdalnie poprzez zadziałanie siłownika osiowego (siłowniki osiowe BELIMO serii BE, BLE).
- zdalnie poprzez zadziałanie wyzwalacza elektromagnetycznego (mechanizm wyzwalająco-sterujący MERCOR typu KW1).

Kłapy z siłownikami BELIMO serii BF, BLF, BF-TL lub Edelweiss serii EXBF zamykają się w wyniku odcięcia dopływu prądu, na skutek działania energii zgromadzonej w napiętej sprężynie powrotnej umieszczonej w siłowniku. Otwarcie kłap następuje po podaniu na zaciski siłownika napięcia zasilania lub ręcznym naciągnięciu sprężyny przy użyciu klucza.

Kłapy z mechanizmem wyzwalająco-sterującym KW1 oraz RST zamykają się na skutek działania sprężyny napędowej umieszczonej w mechanizmie, uruchamianej poprzez zadziałanie topika 72°C, wyzwalacza elektromagnetycznego lub ręczne poprzez dźwignię wyzwalającą. Otwarcie kłap następuje przez ręczne naciągnięcie sprężyny (wersja RST), poprzez użycie klucza (mechanizm KW1), lub zdalnie po podaniu napięcia zasilania do siłownika MERCOR KW.

4.8. układy napędowe i wyzwalające

Układem napędowym kłap mcr FID PRO (wersje /S; /V; /M) może być:

- mechanizm wyzwalająco-sterujący MERCOR typu KW1 wyposażony w zintegrowany wyzwalacz termiczny 72°C, sprężynę napędową, układ dźwigniowo-krzywkowy. Mechanizm ten może zostać dodatkowo wyposażony w wyzwalacz elektromagnetyczny 24 V AC/DC lub 230 V AC (sterowany impulsem prądowym lub przerwą prądową) oraz wyłączniki krańcowe do sygnalizacji stanu położenia przegrody kłapy. Mechanizm może zostać wyposażony dodatkowo w siłownik do ustawiania kłapy w funkcji oczekiwania MERCOR KW na napięcie 24 V AC/DC lub 230 V AC - opcjonalnie istnieje możliwość zastosowania wyzwalaczy topikowych o nominalnej temperaturze zadziałania 57 ÷ 100 °C.
- mechanizm wyzwalająco-sterujący MERCOR typu KW1 pozbawiony wyzwalacza termicznego 72°C. Mechanizm ten może zostać dodatkowo wyposażony w wyzwalacz elektromagnetyczny 24 V AC/DC lub 230 V AC (sterowany impulsem prądowym lub przerwą prądową) oraz wyłączniki krańcowe do sygnalizacji stanu położenia przegrody kłapy. Mechanizm może zostać wyposażony dodatkowo w siłownik do ustawiania kłapy w funkcji oczekiwania MERCOR KW na napięcie 24 V AC/DC lub 230 V AC.

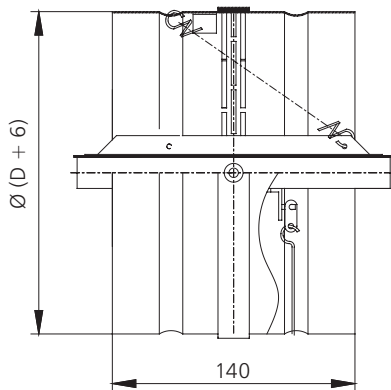
- mechanizm wyzwalająco-sterujący MERCOR typu RST (bez zintegrowanego wyzwalacza termicznego) wyposażony w sprężynę napędową. Wyzwalacz termiczny o nominalnej temp. zadziałania 72°C mocowany jest w tym wypadku poza mechanizmem kłapy, na samej przegrodzie urządzenia - opcjonalnie istnieje możliwość zastosowania wyzwalaczy topikowych o nominalnej temperaturze zadziałania 57 ÷ 100 °C.
- mechanizm wyzwalająco-sterujący w postaci osiowego siłownika ze sprężyną powrotną serii BF, BLF, BF-TL Top Line lub siłownika serii EXBF na napięcie 24 V AC/DC lub 230 V AC z wyzwalaczem termoelektrycznym 72°C,
- mechanizm wyzwalająco-sterujący w postaci osiowego siłownika bez sprężyny powrotnej BELIMO serii BE, BLE na napięcie 24 V AC/DC lub 230 V AC bez wyzwalacza termoelektrycznego.
- Mechanizm wyzwalająco-sterujący w postaci osiowego siłownika ze sprężyną powrotną typu SFL1.90T/14 (24 V AC/DC) lub SFL2.90T/14 (230 V AC) z wyzwalaczem termoelektrycznym ST1.72N produkcji firmy Joventa.

4.9. wymiary

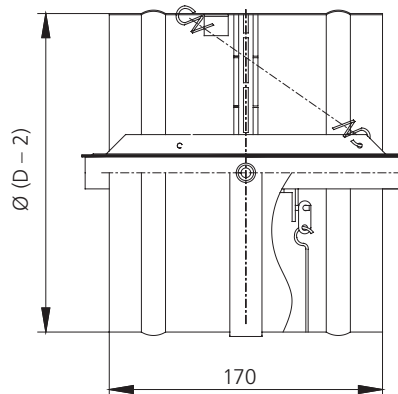
Kłapy odcinające typu mcr FID PRO są produkowane w wymiarach: DIA100 do DIA315. Oprócz standardowych wymiarów, na zamówienie istnieje możliwość wykonania kłap o wymiarach pośrednich.

podstawowe dane wymiarowe

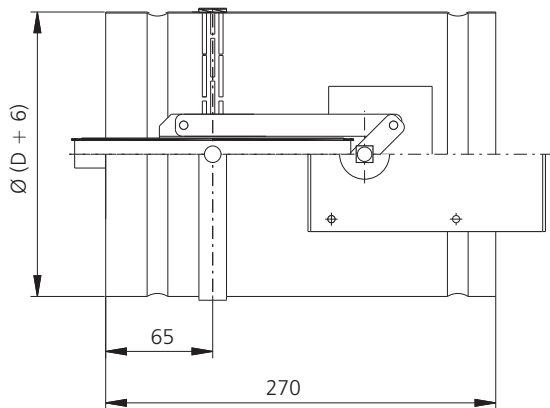
klapa mcr FID PRO/RST w wersji mufowej



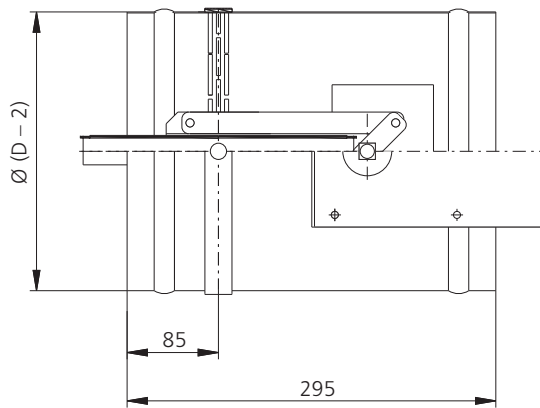
klapa mcr FID PRO/RST w wersji nypłowej



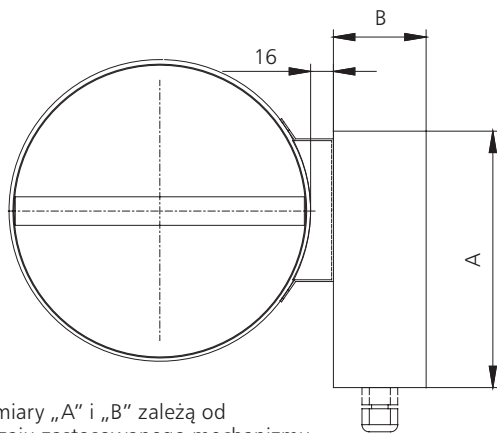
klapa mcr FID PRO z napędem elektrycznym w wersji mufowej



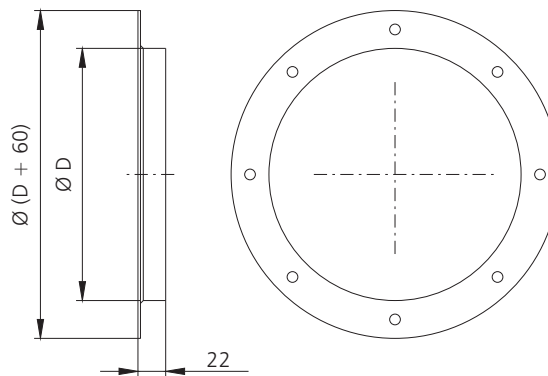
klapa mcr FID PRO z napędem elektrycznym w wersji nypłowej



wymiary kołnierza przy wykonaniu kłapy mufowej jako kołnierzowej



wymiary „A” i „B” zależą od rodzaju zastosowanego mechanizmu wyzwajającego - sterującego (patrz rozdziały od 8.1 do 8.7)



4.10. montaż

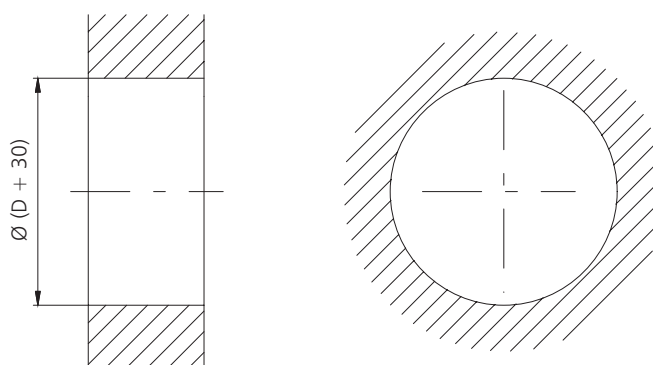
Klapy mcr FID PRO mają odporność ogniową w klasie EIS 120 lub EIS 120 AA w przypadku zamontowania w przegrodach betonowych o grubości nie mniejszej niż 110 mm, murowanych o grubości nie mniejszej niż 120 mm, w ściankach z płyt gipsowo-kartonowych na ruszcie stalowym o grubości nie mniejszej niż 125 mm.

Klapy mcr FID PRO mogą być również montowane w ścianach z płyt gipsowo-kartonowych na ruszcie stalowym o odporności ogniowej mniejszej niż EI 120. W przypadku takiego montażu ww. klapy mają odporność ogniową równą odporności ogniowej ściany z zachowaniem kryterium dymoszczelności.

Klapy mcr FID PRO mogą być również montowane w pewnej odległości od oddzieli przeciwpożarowych (montaż poza przegrodą). W przypadku takiego zastosowania klapy, odcinek przewodu wentylacyjnego znajdujący się pomiędzy przegrodą klapy a oddzieleniem przeciwpożarowym powinien być zabezpieczony płytami ogniochronnymi lub warstwami wełny mineralnej oraz wzmocniony konstrukcyjnie zgodnie z zaleceniem Producenta.

Klapy mcr FID PRO mogą być również montowane poziomo w stropach. Montaż taki powinien być zgodny z zaleceniem Producenta.

4.10.1. przygotowanie otworów do montażu

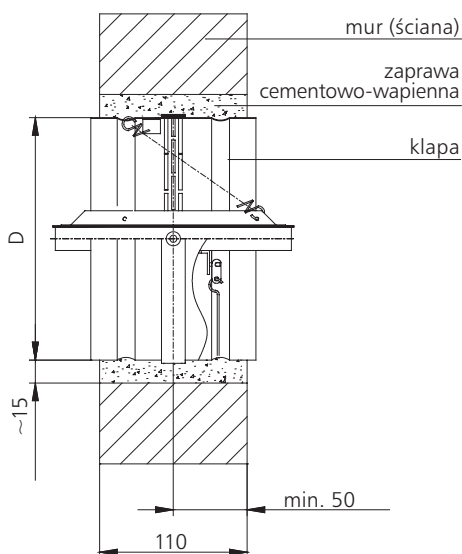


uwaga:

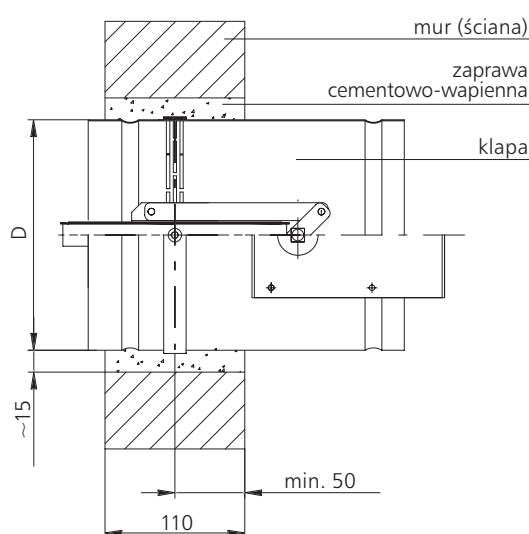
Dla klapy o wykonaniu kotłierzowym min. otwór montażowy wynosi (D+80).

4.10.2. montaż w ścianach betonowych i murowanych

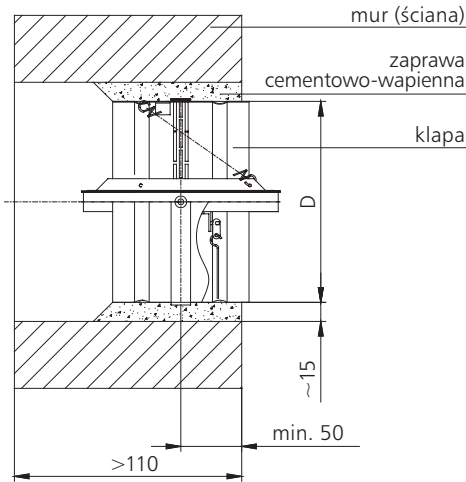
przykładowy sposób montażu klapy mcr FID PRO w wersji sprężynowej w ścianie murowanej gr. 110 mm



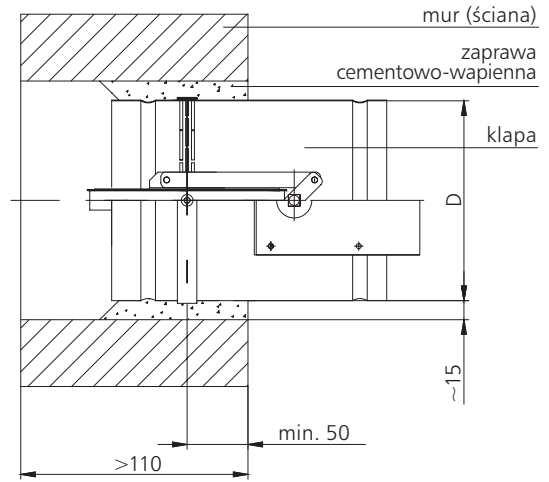
przykładowy sposób montażu klapy mcr FID PRO w wersji z napędem w ścianie murowanej gr. 110 mm



przykładowy sposób montażu klapy mcr FID PRO w wersji sprężynowej w ścianie o grubości większej niż 110 mm

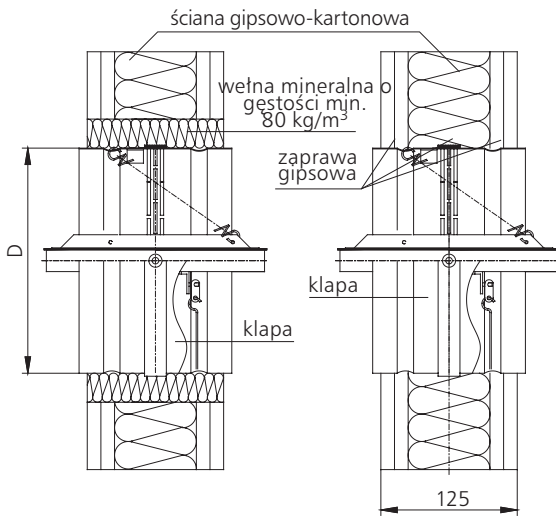


przykładowy sposób montażu klapy mcr FID PRO w wersji z napędem w ścianie o grubości większej niż 110 mm

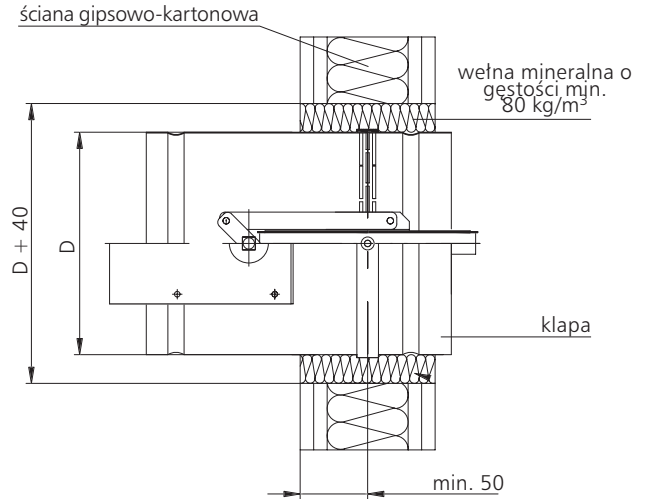


4.10.3. montaż w ścianach lekkich

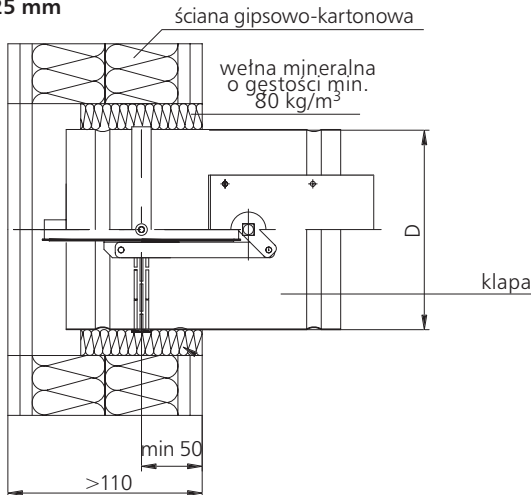
przykładowe sposoby montażu klapy mcr FID PRO w wersji sprężynowej w ścianie g-k o grubości 125 mm



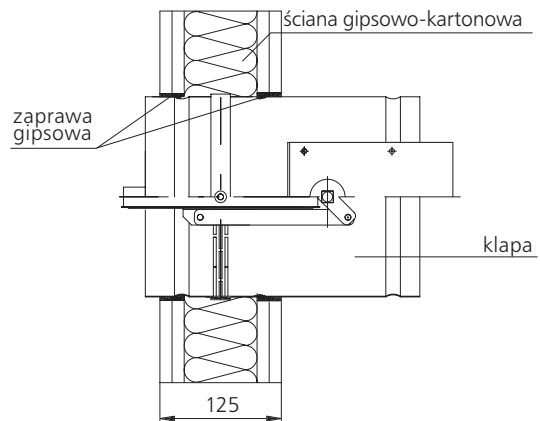
przykładowe sposoby montażu klapy mcr FID PRO w wersji z napędem elektrycznym w ścianie g-k o grubości 125 mm



przykładowy sposób montażu klapy mcr FID PRO w wersji z napędem elektrycznym w ścianie g-k o grubości większej niż 125 mm

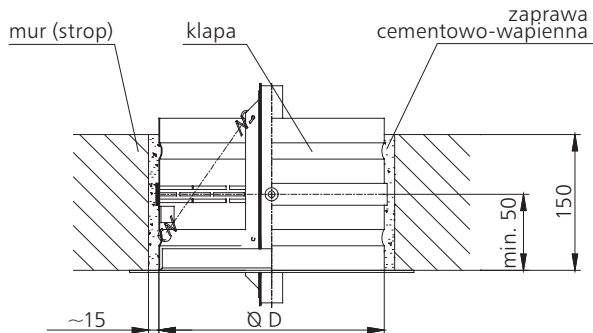


przykładowe sposoby montażu klapy mcr FID PRO w wersji z napędem elektrycznym w ścianie g-k o grubości 125 mm

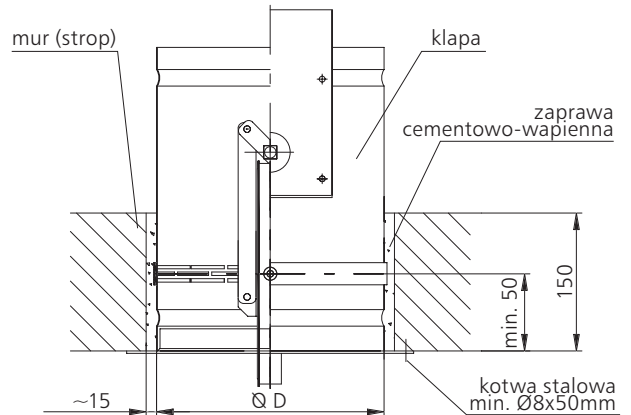


4.10.4. montaż w stropach

przykładowy sposób montażu klapy mcr FID PRO w wersji sprężynowej w stropie

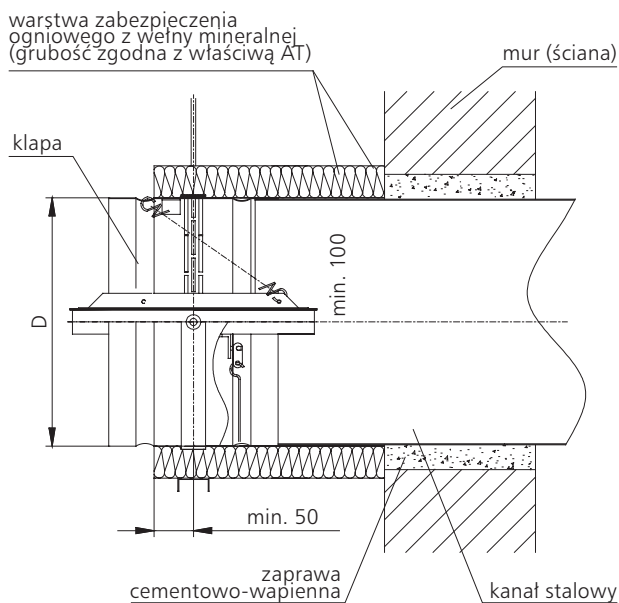


przykładowy sposób montażu klapy mcr FID PRO w wersji z napędem elektrycznym w stropie

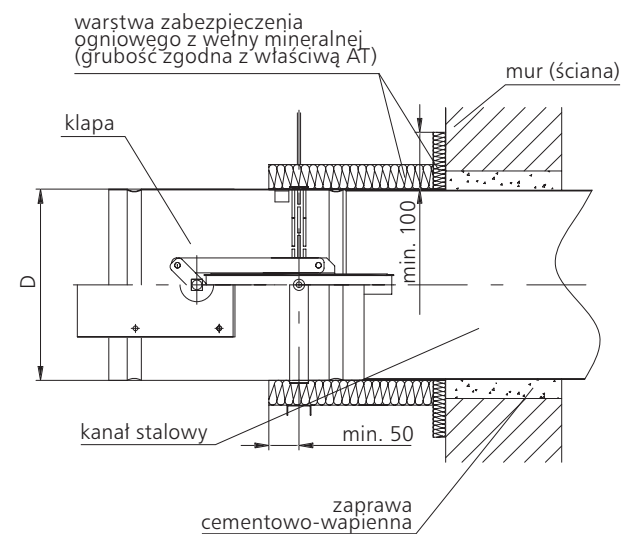


4.10.5. montaż poza przegrodą

przykładowy sposób montażu klapy mcr FID PRO w wersji sprężynowej poza przegrodą budowlaną

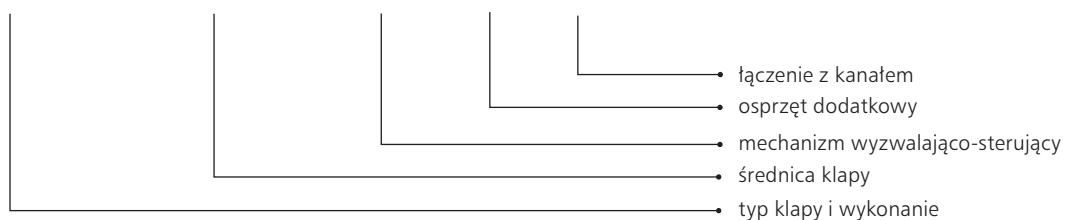


przykładowy sposób montażu klapy mcr FID PRO w wersji z napędem elektrycznym poza przegrodą budowlaną



4.11. oznaczenie

mcr FID PRO/S / DIA 100 [mm] / [RST] / WK 1 / MU



typ:

mcr FID PRO – kłapa okrągła z perforacją

łączenie z kanałem:

MU – połączenie mufowe

NY – połączenie nypłowe

KO – połączenie kołnierzowe

wykonanie:

S – kłapa odcinająca

V – kłapa do systemów wentylacji pożarowej (oddymiająca)

M – kłapa do kanałów dwufunkcyjnych (systemy mieszane)

mechanizmy wyzwalająco-sterujące:

RST – mechanizm sprężynowy zintegrowany z kłapą – termik montowany na przegrodzie urządzenia

BLF24-T – siłownik ze sprężyną powrotną, wyzwalaczem termicznym, zasilany napięciem 24 V AC/DC

BLF230-T – siłownik ze sprężyną powrotną, wyzwalaczem termicznym, zasilany napięciem 230 V AC

BLF24 – siłownik ze sprężyną powrotną, zasilany napięciem 24 V AC/DC

BLF230 – siłownik ze sprężyną powrotną, zasilany napięciem 230 V AC

BE24 – siłownik bez sprężyny powrotnej, zasilany napięciem 24 V AC

BE230 – siłownik bez sprężyny powrotnej, zasilany napięciem 230 V AC/DC

BLE24 – siłownik bez sprężyny powrotnej, zasilany napięciem 24 V AC

BLE230 – siłownik bez sprężyny powrotnej, zasilany napięciem 230 V AC/DC

KW1 – zintegrowany mechanizm wyzwalająco-sterujący MERCOR

KW1/A/B/C/D

Gdzie:

A – rodzaj wyzwalania

B – wyłączniki krańcowe

C – dodatkowy siłownik do ustawiania kłapy w pozycji oczekiwania

D – inne

[A]

A=S – wyzwalanie ręczne

A=24I – wyzwalanie elektromagnetyczne – impuls prądowy

A=24P – wyzwalanie elektromagnetyczne – przerwa prądowa

A=230I – wyzwalanie elektromagnetyczne – impuls prądowy

A=230P – wyzwalanie elektromagnetyczne – przerwa prądowa

[B]

B=0 – brak wyłączników krańcowych

B=WK1d – jeden wyłącznik krańcowy, sygnalizacja stanu położenia kłapy

B=WK2d – dwa wyłączniki krańcowe sygnalizacja stanu położenia kłapy

[C]

C=0 – brak dodatkowego siłownika

C=24 – dodatkowy siłownik na napięcie 24 V DC

C=230 – dodatkowy siłownik na napięcie 230 V AC

[D]

D=V – wykonanie bez wyzwalacza termicznego

W przypadku braku oznaczenia mechanizm zawsze będzie wykonany z wyzwalaczem termicznym 72°C

osprzęt dodatkowy:

WK1 – wyłącznik pojedynczy – sygnalizacja stanu zamknięcia przegrody kłapy.

4.12. parametry techniczne

D [mm]	100	125	150	160	200	250	315
masa (kg)	0,7	0,85	1	1,1	1,3	1,6	2,0

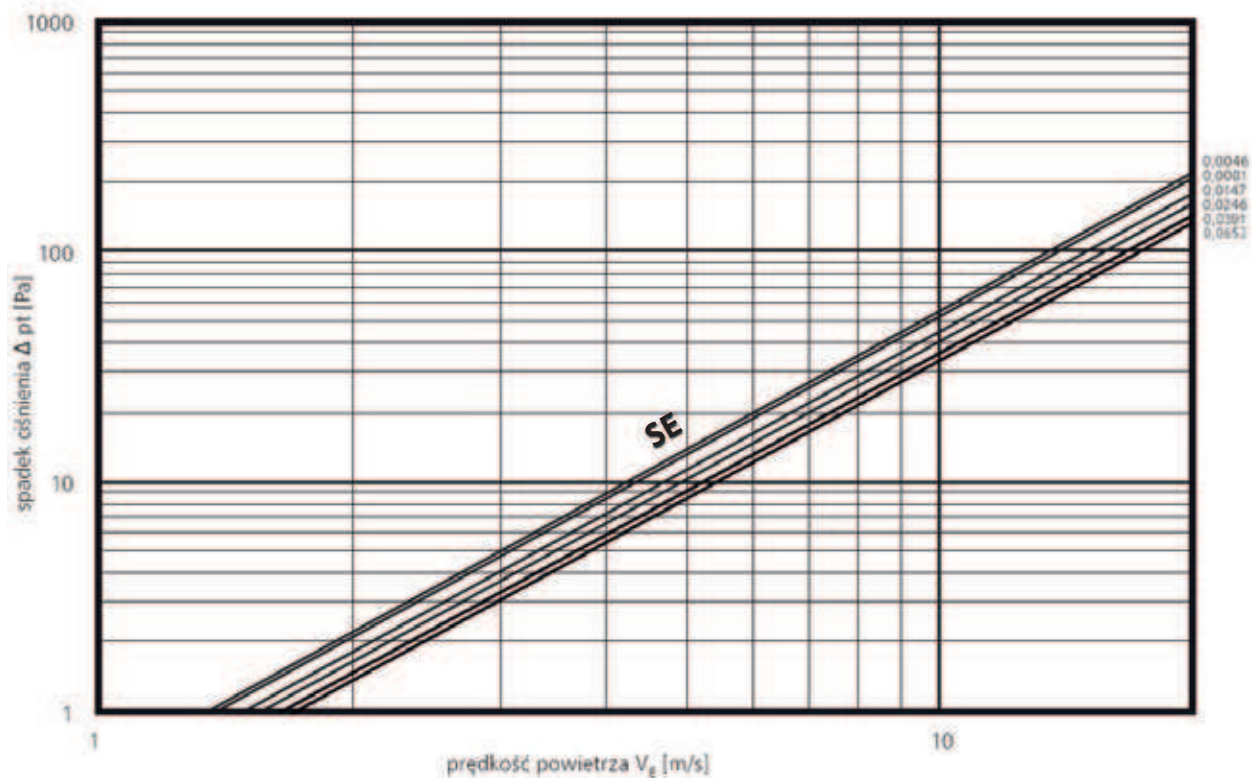
uwaga:

Masy kłap w wykonaniu RST. W przypadku kłap z siłownikami bądź mechanizmami KW1 do masy kłapy należy doliczyć masę napędu.

D [mm]	100	125	160	200	250	315	D [mm]
SE	0,0046	0,0081	0,0147	0,0246	0,0427	0,0699	SE
SK	0,0078	0,0123	0,0201	0,0314	0,0490	0,0778	SK

SK [m²] powierzchnia kanałuSE [m²] powierzchnia czynna kłapy

4.13. charakterystyki przepływu



4.14. mechanizmy wyzwalająco-sterujące

uwaga:

Dane wymiarowe oraz elektryczne mechanizmów współpracujących z klapami znajdują się w osobnym rozdziale (patrz strona 61 katalogu).