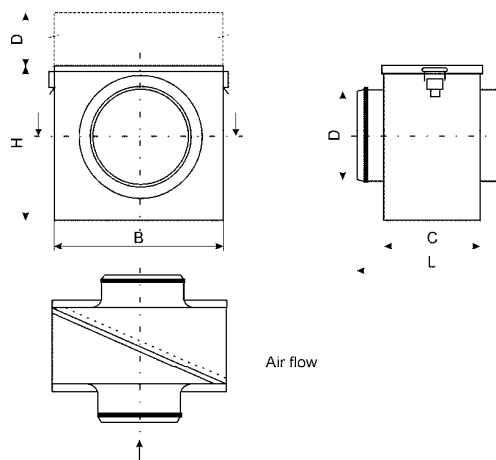


Filtry kasetowe

FD

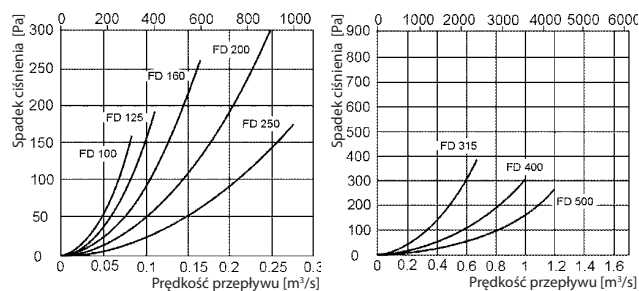


Opis

Filtry kasetowe FD stosuje się do oczyszczania nawiewanego powietrza i powinny być montowane na kanałach okrągłych. Wyposażone są w wymienny wkład płytowy FM typu EU3. Obudowa wykonana ze stali galwanizowanej z okrągłymi kołnierzami i uszczelkami gumowymi. Pokrywa zamykana na dwa zatrzaski.

Spadki ciśnienia

Wykres pokazuje spadek ciśnienia w filtrze wyposażonym w standardowy wkład klasy EU3.



Wymiary

Typ	d [mm]	B [mm]	H [mm]	C [mm]	D [mm]	L [mm]
FD 100	100	200	203	158	200	248
FD 125	125	200	203	158	200	248
FD 160	160	200	203	158	200	248
FD 200	200	244	247	158	250	248
FD 250	250	294	297	158	300	288
FD 315	315	343	346	158	350	288
FD 400	400	448	458	158	450	288
FD 500	500	517	520	158	450	288

FD należy zabudować na kanał w taki sposób aby zachować odlegość D zezwalającą na otwarcie drzwiczek obudowy i wymianę wkładu.