

Chłodnice wodne na kanał okrągły

AVA

Chłodnice wodne na kanał okrągły
Circular duct water coolers
Wassenkühler für runde Kanäle
Okrągłe chłodnice wodne kanałowe



Wodne chłodnice kanałowe wykorzystywane są w systemach wentylacyjnych. Wymienniki nagrzewnic składają się z miedzianych rurek i aluminiowych lametek. Obudowa wykonana jest ze stali ocynkowanej. Wyposażone w drenaż kondensatu.



Kanalkühler werden in Lüftungssystemen verwendet, wo gelieferte Luft gekühlt sein muss. Die AVA-Kühler sind aus Kupferrohrchen und Aluplatten hergestellt. Das Gehäuse ist aus verzinktem Blech hergestellt. Das Kondensat-Dränage-System ist vorhanden.



Duct coolers are used in ventilation systems which require a supply of cooled air. AVA coolers are made of copper tubes and aluminium plates. The housing is made of galvanized steel. Contains a system for condensate drainage.



Канальные охладители используются в системах вентиляции, требующих поступления охлажденного воздуха. Охладители AVA изготовлены из медных трубок и алюминиевых пластин. Корпус изготовлен из оцинкованной жести. Имеется система дренажа конденсата.

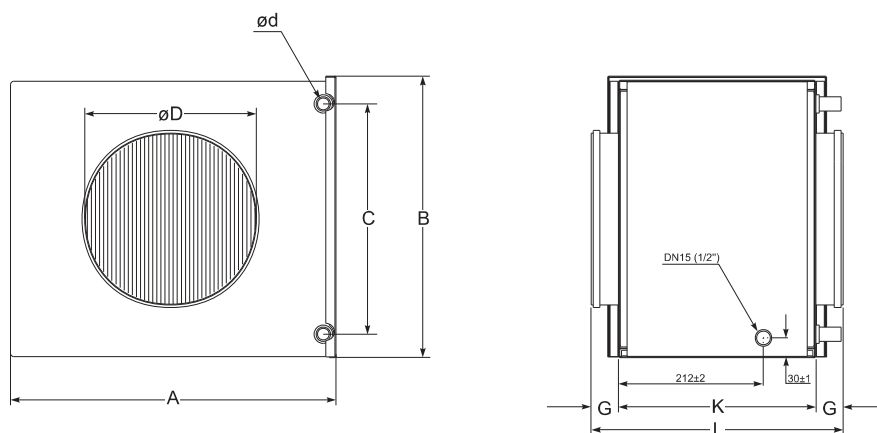
Akcesoria



RMG
s. 143

Chłodnice wodne na kanał okrągły

AVA



Wymiary

Typ	$\varnothing D$ [mm]	$\varnothing d$ [mm]	C [mm]	B [mm]	A [mm]	K [mm]	G [mm]	L [mm]
AVA 100	100	10	98	186	240	286	35	356
AVA 125	125	22	188	262	330	286	35	356
AVA 160	160	22	188	262	330	286	35	356
AVA 200	200	22	263	337	405	286	35	356
AVA 250	250	22	338	412	480	286	55	396
AVA 315	315	22	413	487	555	286	55	396
AVA 400	400	22	438	512	715	316	55	426

Chłodnice wodne na kanał okrągły

AVA

Dane techniczne

Dane dla wody
o temperaturze: 6/12°C i wilgotności względnej powietrza 50%:

- q - wydajność
- Δp - spadek ciśnienia po stronie powietrza
- t_{in} - temperatura powietrza na wlocie
- t_{out} - temperatura powietrza na wylocie
- P - moc wyjściowa
- qr - przepływ wody
- Δp_r - spadek ciśnienia po stronie wody

Typ	q [m³/h]	Δp [Pa]	t_{in} [°C]	t_{out} [°C]	P [kW]	qr [l/s]	Δp_r [kPa]
AVA 100	60	7	25	14,9	0,24	0,01	0,37
		7	28	15,5	0,37	0,01	0,79
	110	19	25	16,7	0,34	0,01	0,7
		22	28	17,7	0,54	0,02	1,55
	165	39	25	17,9	0,43	0,01	1,04
		46	28	20,26	0,6	0,02	1,86
AVA 125	90	3	25	12,9	0,47	0,01	0,42
		3	28	13,3	0,68	0,02	0,84
	180	10	25	15,1	0,73	0,02	0,94
		11	28	15,9	1,1	0,04	1,95
	270	20	25	16,4	0,93	0,03	1,45
		23	28	17,4	1,4	0,05	3,08
AVA 160	140	6	25	14,3	0,62	0,02	0,71
		7	28	14,9	0,93	0,03	1,45
	290	23	25	16,6	0,97	0,03	1,57
		26	28	17,7	1,5	0,05	3,4
	400	41	25	17,6	1,15	0,04	2,16
		48	28	18,9	1,8	0,07	4,7
AVA 200	230	5	25	13,6	1,15	0,04	1,04
		6	28	14	1,7	0,06	2,03
	450	18	25	15,8	1,75	0,06	2,2
		20	28	16,7	2,6	0,1	4,5
	700	39	25	17,1	2,2	0,09	3,51
		44	28	18,3	3,3	0,13	7,22
AVA 250	360	5	25	13,2	1,9	0,07	1,27
		5	28	13,6	2,7	0,1	2,42
	700	15,3	25	15,3	2,9	0,11	2,74
		18	28	16,2	4,2	0,16	5,4
	1060	36	25	16,7	3,7	0,14	4,3
		40	28	18	5,4	0,21	8,5
AVA 315	570	5,8	25	13,2	3	0,12	2,13
		6,3	28	13,7	4,3	0,17	4
	1130	20	25	15,5	4,7	0,18	4,7
		23	28	16,4	6,8	0,27	9
	1700	44	25	16,8	6	0,26	7,23
		49	28	18	8,7	0,34	14,2
AVA 400	900	7	25	13,7	4,54	0,18	1,6
		8	28	14,3	6,5	0,25	3
	1800	25	25	16	7	0,27	3,5
		28	28	17	10,2	0,4	6,75
	2500	46	25	17	8,45	0,33	4,83
		51	28	18,3	12,4	0,49	9,7