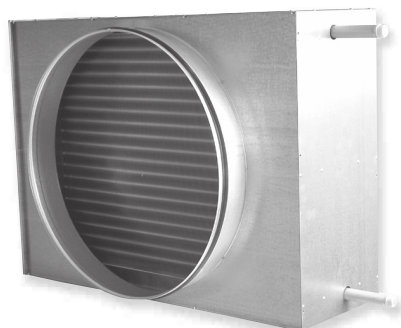
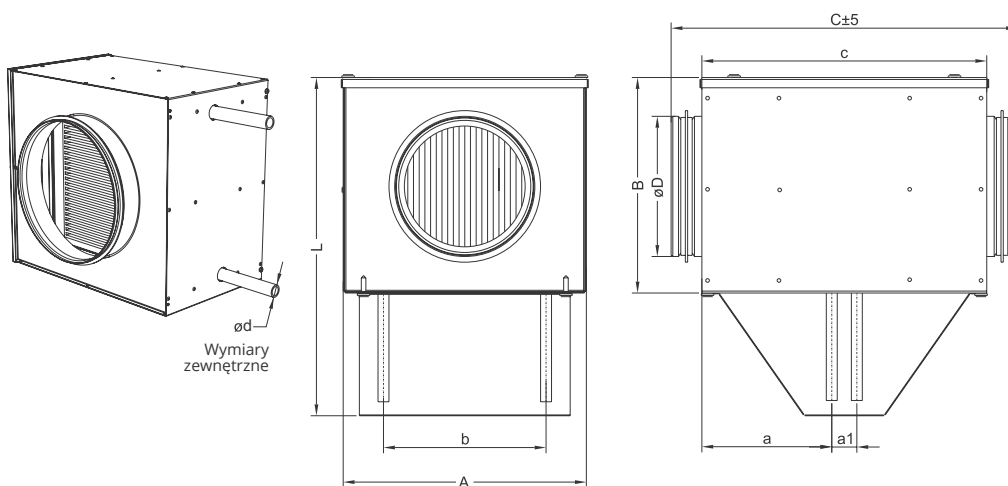


## Nagrzewnica do kanału okrągłego



| Tytuł   | Nr artykułu |
|---------|-------------|
| AVS 100 | GSIAVS019   |
| AVS 125 | GSIAVS020   |
| AVS 160 | GSIAVS021   |
| AVS 200 | GSIAVS022   |
| AVS 250 | GSIAVS005   |
| AVS 315 | GSIAVS006   |
| AVS 400 | GSIAVS023   |
| AVS 500 | GSIAVS024   |



Stosowana w systemach wentylacyjnych. Nagrzewnice AVS są wykonane z rur miedzianych i płyt aluminiowych. Obudowa jest wykonana ze stali nierdzewnej. Panel serwisowy można łatwo zdjąć, odkręcając 4 śruby. Zdjęcie pokrywy umożliwia czyszczenie i kontrolę nagrzewnicy. Systemy grzejne i chłodzące można wybierać według dostępnych parametrów, za pomocą programu do selekcji nagrzewnic/chłodnic, dostępnego na stronie internetowej [www.salda.lt](http://www.salda.lt)

### Wymiary

| Typ     | A [mm] | B [mm] | C [mm] | a [mm] | a1 [mm] | b [mm] | ød [mm] | Rozmiar gwintu* | L [mm] | øD [mm] | [kg] |
|---------|--------|--------|--------|--------|---------|--------|---------|-----------------|--------|---------|------|
| AVS 100 | 214    | 190    | 333    | 114    | 22      | 138    | 21,7    | 1/2"            | 287    | 100     | 5,2  |
| AVS 125 | 214    | 190    | 333    | 114    | 22      | 138    | 21,7    | 1/2"            | 287    | 125     | 6,0  |
| AVS 160 | 289    | 265    | 304    | 115    | 20      | 213    | 21,7    | 1/2"            | 361    | 160     | 8,2  |
| AVS 200 | 289    | 265    | 304    | 115    | 20      | 213    | 21,7    | 1/2"            | 361    | 200     | 8,5  |
| AVS 250 | 364    | 395    | 342    | 110    | 29      | 283    | 22      | 1/2"            | 531    | 250     | 12,5 |
| AVS 315 | 439    | 460    | 342    | 110    | 29      | 350    | 22      | 1/2"            | 611    | 315     | 16,0 |
| AVS 400 | 514    | 550    | 367    | 110    | 29      | 383    | 22      | 3/4"            | 691    | 400     | 20,0 |
| AVS 500 | 599    | 730    | 367    | 109    | 32      | 463    | 26,7    | 3/4"            | 846    | 500     | 28,0 |

\* Zewnętrzny rozmiar gwintu

| Dane techniczne    |                  |                           |  |           |               |                         |  |           |               |                         |  |           |               | AVS 100                 |  |
|--------------------|------------------|---------------------------|--|-----------|---------------|-------------------------|--|-----------|---------------|-------------------------|--|-----------|---------------|-------------------------|--|
|                    |                  |                           | Temperatura wody na wlocie/wylocie<br>90°/70°C |           |               |                         | Temperatura wody na wlocie/wylocie<br>80°/60°C |           |               |                         | Temperatura wody na wlocie/wylocie<br>60°/40°C |           |               |                         |  |
| Przepływ powietrza | Spadek ciśnienia | Temp. powietrza wlotowego | Temp. powietrza wylotowego                     | Zasilanie | Przepływ wody | Spadek ciśnienia (wody) | Temp. powietrza wylotowego                     | Zasilanie | Przepływ wody | Spadek ciśnienia (wody) | Temp. powietrza wylotowego                     | Zasilanie | Przepływ wody | Spadek ciśnienia (wody) |  |
| m <sup>3</sup> /h  | Pa               | °C                        | °C   | kW        | l/s           | kPa                     | °C   | kW        | l/s           | kPa                     | °C   | kW        | l/s           | kPa                     |  |
| 60                 | 10,99            | -25                       | 51,62  | 1,54      | 0,02          | 0,75                    | 42,45  | 1,36      | 0,02          | 0,62                    | 21,92  | 0,94      | 0,01          | 0,35                    |  |
| 60                 | 11,37            | -15                       | 53,6   | 1,38      | 0,02          | 0,62                    | 44,33  | 1,20      | 0,01          | 0,5                     | 24,06  | 0,79      | 0,01          | 0,26                    |  |
| 60                 | 11,56            | -10                       | 54,55  | 1,30      | 0,02          | 0,56                    | 45,22  | 1,11      | 0,01          | 0,44                    | 25,76  | 0,72      | 0,01          | 0,22                    |  |
| 60                 | 11,95            | 0                         | 56,39  | 1,14      | 0,01          | 0,44                    | 46,85  | 0,95      | 0,01          | 0,33                    | 29,16  | 0,59      | 0,01          | 0,16                    |  |
| 60                 | 12,37            | 10                        | 58,09  | 0,98      | 0,01          | 0,34                    | 48,15  | 0,77      | 0,01          | 0,23                    | 32,59  | 0,46      | 0,01          | 0,10                    |  |
| 110                | 23,14            | -25                       | 40,67  | 2,42      | 0,03          | 1,68                    | 32,82  | 2,13      | 0,03          | 1,38                    | 16,16  | 1,52      | 0,02          | 0,81                    |  |
| 110                | 23,98            | -15                       | 43,81  | 2,17      | 0,03          | 1,38                    | 35,92  | 1,88      | 0,02          | 1,10                    | 18,84  | 1,25      | 0,02          | 0,58                    |  |
| 110                | 24,41            | -10                       | 45,35  | 2,05      | 0,03          | 1,24                    | 37,44  | 1,75      | 0,02          | 0,97                    | 20,01  | 1,11      | 0,01          | 0,47                    |  |
| 110                | 25,29            | 0                         | 48,37  | 1,79      | 0,02          | 0,98                    | 40,39  | 1,50      | 0,02          | 0,74                    | 23,62  | 0,82      | 0,01          | 0,28                    |  |
| 110                | 26,22            | 10                        | 51,31  | 1,54      | 0,02          | 0,75                    | 43,21  | 1,23      | 0,02          | 0,52                    | 27,03  | 0,63      | 0,01          | 0,18                    |  |
| 170                | 41,02            | -25                       | 32,31  | 3,27      | 0,04          | 2,87                    | 25,45  | 2,88      | 0,04          | 2,34                    | 11,08  | 2,06      | 0,02          | 1,38                    |  |
| 170                | 42,57            | -15                       | 36,32  | 2,93      | 0,04          | 2,36                    | 29,44  | 2,54      | 0,03          | 1,87                    | 14,87  | 1,70      | 0,02          | 0,99                    |  |
| 170                | 43,36            | -10                       | 38,3   | 2,76      | 0,03          | 2,12                    | 31,40  | 2,36      | 0,03          | 1,65                    | 16,68  | 1,52      | 0,02          | 0,81                    |  |
| 170                | 45,00            | 0                         | 42,2   | 2,42      | 0,03          | 1,67                    | 35,27  | 2,02      | 0,03          | 1,25                    | 19,95  | 1,14      | 0,01          | 0,49                    |  |
| 170                | 46,73            | 10                        | 46,04  | 2,07      | 0,03          | 1,27                    | 39,04  | 1,67      | 0,02          | 0,89                    | 23,4   | 0,77      | 0,01          | 0,25                    |  |

| Dane techniczne    |                  |                           |  |           |               |                         |  |           |               |                         |  |           |               | AVS 125                 |  |
|--------------------|------------------|---------------------------|--|-----------|---------------|-------------------------|--|-----------|---------------|-------------------------|--|-----------|---------------|-------------------------|--|
|                    |                  |                           | Temperatura wody na wlocie/wylocie<br>90°/70°C |           |               |                         | Temperatura wody na wlocie/wylocie<br>80°/60°C |           |               |                         | Temperatura wody na wlocie/wylocie<br>60°/40°C |           |               |                         |  |
| Przepływ powietrza | Spadek ciśnienia | Temp. powietrza wlotowego | Temp. powietrza wylotowego                     | Zasilanie | Przepływ wody | Spadek ciśnienia (wody) | Temp. powietrza wylotowego                     | Zasilanie | Przepływ wody | Spadek ciśnienia (wody) | Temp. powietrza wylotowego                     | Zasilanie | Przepływ wody | Spadek ciśnienia (wody) |  |
| m <sup>3</sup> /h  | Pa               | °C                        | °C   | kW        | l/s           | kPa                     | °C   | kW        | l/s           | kPa                     | °C   | kW        | l/s           | kPa                     |  |
| 90                 | 17,96            | -25                       | 44,43  | 2,10      | 0,03          | 1,30                    | 36,14  | 1,85      | 0,02          | 1,07                    | 18,32  | 1,31      | 0,02          | 0,62                    |  |
| 90                 | 18,60            | -15                       | 47,17  | 1,88      | 0,02          | 1,07                    | 38,83  | 1,63      | 0,02          | 0,85                    | 20,41  | 1,07      | 0,01          | 0,44                    |  |
| 90                 | 18,92            | -10                       | 48,51  | 1,77      | 0,02          | 0,96                    | 40,14  | 1,52      | 0,02          | 0,75                    | 21,15  | 0,94      | 0,01          | 0,35                    |  |
| 90                 | 19,59            | 0                         | 51,14  | 1,55      | 0,02          | 0,76                    | 42,66  | 1,29      | 0,02          | 0,57                    | 24,44  | 0,74      | 0,01          | 0,23                    |  |
| 90                 | 20,30            | 10                        | 53,67  | 1,33      | 0,02          | 0,58                    | 45,01  | 1,06      | 0,01          | 0,41                    | 28,82  | 0,57      | 0,01          | 0,15                    |  |
| 180                | 44,31            | -25                       | 31,21  | 3,39      | 0,04          | 3,07                    | 24,48  | 2,99      | 0,04          | 2,50                    | 10,40  | 2,14      | 0,03          | 1,47                    |  |
| 180                | 46,00            | -15                       | 35,33  | 3,04      | 0,04          | 2,52                    | 28,58  | 2,63      | 0,03          | 2,00                    | 14,32  | 1,77      | 0,02          | 1,06                    |  |
| 180                | 46,86            | -10                       | 37,37  | 2,86      | 0,04          | 2,26                    | 30,60  | 2,46      | 0,03          | 1,76                    | 16,21  | 1,58      | 0,02          | 0,87                    |  |
| 180                | 48,64            | 0                         | 41,39  | 2,51      | 0,03          | 1,79                    | 34,59  | 2,10      | 0,03          | 1,33                    | 19,65  | 1,19      | 0,01          | 0,53                    |  |
| 180                | 50,53            | 10                        | 45,34  | 2,15      | 0,03          | 1,36                    | 38,49  | 1,73      | 0,02          | 0,95                    | 22,96  | 0,79      | 0,01          | 0,26                    |  |
| 270                | 85,23            | -25                       | 23,51  | 4,39      | 0,05          | 4,88                    | 17,67  | 3,86      | 0,05          | 3,97                    | 5,57   | 2,77      | 0,03          | 2,33                    |  |
| 270                | 87,92            | -15                       | 28,42  | 3,94      | 0,05          | 4,00                    | 22,58  | 3,41      | 0,04          | 3,16                    | 10,38  | 2,30      | 0,03          | 1,68                    |  |
| 270                | 89,29            | -10                       | 30,86  | 3,71      | 0,05          | 3,59                    | 25,00  | 3,17      | 0,04          | 2,79                    | 12,74  | 2,06      | 0,02          | 1,38                    |  |
| 270                | 92,16            | 0                         | 35,68  | 3,24      | 0,04          | 2,83                    | 29,81  | 2,71      | 0,03          | 2,10                    | 17,29  | 1,57      | 0,02          | 0,86                    |  |
| 270                | 95,23            | 10                        | 40,45  | 2,78      | 0,03          | 2,14                    | 34,55  | 2,24      | 0,03          | 1,50                    | 21,17  | 1,02      | 0,01          | 0,40                    |  |

| Dane techniczne    |                  |                           |  |           |               |                         |  |           |               |                         |  | AVS 160   |               |                         |  |
|--------------------|------------------|---------------------------|--|-----------|---------------|-------------------------|--|-----------|---------------|-------------------------|--|-----------|---------------|-------------------------|--|
|                    |                  |                           | Temperatura wody na wlocie/wylocie<br>90°/70°C |           |               |                         | Temperatura wody na wlocie/wylocie<br>80°/60°C |           |               |                         | Temperatura wody na wlocie/wylocie<br>60°/40°C |           |               |                         |  |
| Przepływ powietrza | Spadek ciśnienia | Temp. powietrza wlotowego | Temp. powietrza wylotowego                     | Zasilanie | Przepływ wody | Spadek ciśnienia (wody) | Temp. powietrza wylotowego                     | Zasilanie | Przepływ wody | Spadek ciśnienia (wody) | Temp. powietrza wylotowego                     | Zasilanie | Przepływ wody | Spadek ciśnienia (wody) |  |
| m <sup>3</sup> /h  | Pa               | °C                        | °C   | kW        | l/s           | kPa                     | °C   | kW        | l/s           | kPa                     | °C   | kW        | l/s           | kPa                     |  |
| 140                | 6,51             | -25                       | 48,37  | 3,45      | 0,04          | 5,13                    | 40,62  | 3,08      | 0,04          | 4,32                    | 24,9   | 2,34      | 0,03          | 2,85                    |  |
| 140                | 6,74             | -15                       | 51,24  | 3,11      | 0,04          | 4,29                    | 43,48  | 2,75      | 0,03          | 3,53                    | 27,68  | 2,01      | 0,02          | 2,17                    |  |
| 140                | 6,85             | -10                       | 52,65  | 2,95      | 0,04          | 3,89                    | 44,88  | 2,58      | 0,03          | 3,16                    | 29,03  | 1,84      | 0,02          | 1,86                    |  |
| 140                | 7,10             | 0                         | 55,41  | 2,61      | 0,03          | 3,14                    | 47,62  | 2,25      | 0,03          | 2,47                    | 31,61  | 1,49      | 0,02          | 1,30                    |  |
| 140                | 7,35             | 10                        | 58,10  | 2,28      | 0,03          | 2,46                    | 50,28  | 1,91      | 0,02          | 1,85                    | 33,94  | 1,13      | 0,01          | 0,81                    |  |
| 290                | 17,51            | -25                       | 34,33  | 5,77      | 0,07          | 12,92                   | 28,02  | 5,16      | 0,06          | 10,81                   | 15,28  | 3,92      | 0,05          | 7,04                    |  |
| 290                | 18,15            | -15                       | 38,58  | 5,22      | 0,06          | 10,77                   | 32,27  | 4,60      | 0,06          | 8,81                    | 19,48  | 3,36      | 0,04          | 5,36                    |  |
| 290                | 18,45            | -10                       | 40,69  | 4,94      | 0,06          | 9,76                    | 34,36  | 4,32      | 0,05          | 7,88                    | 21,55  | 3,07      | 0,04          | 4,59                    |  |
| 290                | 19,16            | 0                         | 44,83  | 4,38      | 0,05          | 7,86                    | 38,36  | 3,76      | 0,05          | 6,14                    | 25,61  | 2,50      | 0,03          | 3,19                    |  |
| 290                | 19,88            | 10                        | 48,91  | 3,81      | 0,05          | 6,15                    | 42,56  | 3,19      | 0,04          | 4,59                    | 29,55  | 1,92      | 0,02          | 2,00                    |  |
| 430                | 31,40            | -25                       | 26,74  | 7,46      | 0,09          | 20,54                   | 21,23  | 6,67      | 0,08          | 17,14                   | 10,10  | 5,06      | 0,06          | 11,10                   |  |
| 430                | 32,38            | -15                       | 31,74  | 6,75      | 0,08          | 17,12                   | 26,21  | 5,95      | 0,07          | 13,96                   | 15,05  | 4,34      | 0,05          | 8,43                    |  |
| 430                | 32,89            | -10                       | 34,21  | 6,39      | 0,08          | 15,50                   | 28,68  | 5,59      | 0,07          | 12,47                   | 17,49  | 3,97      | 0,05          | 7,21                    |  |
| 430                | 34,15            | 0                         | 39,1   | 5,66      | 0,07          | 12,47                   | 33,56  | 4,86      | 0,06          | 9,71                    | 22,32  | 3,23      | 0,04          | 5,01                    |  |
| 430                | 35,47            | 10                        | 43,93  | 4,93      | 0,06          | 9,73                    | 38,37  | 4,12      | 0,05          | 7,24                    | 27,06  | 2,48      | 0,03          | 3,14                    |  |

| Dane techniczne    |                  |                           |  |           |               |                         |  |           |               |                         |  | AVS 200   |               |                         |  |
|--------------------|------------------|---------------------------|--|-----------|---------------|-------------------------|--|-----------|---------------|-------------------------|--|-----------|---------------|-------------------------|--|
|                    |                  |                           | Temperatura wody na wlocie/wylocie<br>90°/70°C |           |               |                         | Temperatura wody na wlocie/wylocie<br>80°/60°C |           |               |                         | Temperatura wody na wlocie/wylocie<br>60°/40°C |           |               |                         |  |
| Przepływ powietrza | Spadek ciśnienia | Temp. powietrza wlotowego | Temp. powietrza wylotowego                     | Zasilanie | Przepływ wody | Spadek ciśnienia (wody) | Temp. powietrza wylotowego                     | Zasilanie | Przepływ wody | Spadek ciśnienia (wody) | Temp. powietrza wylotowego                     | Zasilanie | Przepływ wody | Spadek ciśnienia (wody) |  |
| m <sup>3</sup> /h  | Pa               | °C                        | °C   | kW        | l/s           | kPa                     | °C   | kW        | l/s           | kPa                     | °C   | kW        | l/s           | kPa                     |  |
| 225                | 15,42            | -25                       | 44,79  | 5,27      | 0,06          | 10,97                   | 37,40  | 4,71      | 0,06          | 9,19                    | 22,47  | 3,58      | 0,04          | 6,01                    |  |
| 225                | 15,97            | -15                       | 47,99  | 4,76      | 0,06          | 9,14                    | 40,60  | 4,20      | 0,05          | 7,49                    | 25,62  | 3,07      | 0,04          | 4,57                    |  |
| 225                | 16,25            | -10                       | 49,57  | 4,50      | 0,06          | 8,28                    | 42,17  | 3,94      | 0,05          | 6,69                    | 27,16  | 2,81      | 0,03          | 3,91                    |  |
| 225                | 16,83            | 0                         | 52,67  | 3,99      | 0,05          | 6,67                    | 45,26  | 3,43      | 0,04          | 5,22                    | 30,16  | 2,28      | 0,03          | 2,73                    |  |
| 225                | 17,44            | 10                        | 55,70  | 3,48      | 0,04          | 5,21                    | 48,27  | 2,91      | 0,04          | 3,90                    | 33,02  | 1,75      | 0,02          | 1,71                    |  |
| 455                | 40,29            | -25                       | 30,91  | 8,54      | 0,10          | 26,2                    | 24,95  | 7,63      | 0,09          | 21,83                   | 12,93  | 5,79      | 0,07          | 14,09                   |  |
| 455                | 41,82            | -15                       | 35,48  | 7,71      | 0,09          | 21,79                   | 29,51  | 6,80      | 0,08          | 17,75                   | 17,45  | 4,96      | 0,06          | 10,69                   |  |
| 455                | 42,60            | -10                       | 37,74  | 7,30      | 0,09          | 19,72                   | 31,76  | 6,38      | 0,08          | 15,85                   | 19,69  | 4,54      | 0,05          | 9,13                    |  |
| 455                | 44,22            | 0                         | 42,20  | 6,47      | 0,08          | 15,85                   | 36,22  | 5,55      | 0,07          | 12,32                   | 24,10  | 3,69      | 0,04          | 6,34                    |  |
| 455                | 45,94            | 10                        | 46,60  | 5,63      | 0,07          | 12,34                   | 40,60  | 4,71      | 0,06          | 9,17                    | 28,42  | 2,83      | 0,03          | 3,97                    |  |
| 680                | 81,64            | -25                       | 23,16  | 10,99     | 0,13          | 41,47                   | 18,02  | 9,81      | 0,12          | 34,46                   | 7,63   | 7,44      | 0,09          | 22,09                   |  |
| 680                | 84,28            | -15                       | 28,48  | 9,93      | 0,12          | 34,47                   | 23,33  | 8,75      | 0,11          | 27,99                   | 12,91  | 6,37      | 0,08          | 16,72                   |  |
| 680                | 85,63            | -10                       | 31,12  | 9,39      | 0,12          | 31,17                   | 25,96  | 8,21      | 0,10          | 24,97                   | 15,53  | 5,83      | 0,07          | 14,27                   |  |
| 680                | 88,44            | 0                         | 36,35  | 8,32      | 0,10          | 25,01                   | 31,17  | 7,14      | 0,09          | 19,37                   | 20,72  | 4,74      | 0,06          | 9,88                    |  |
| 680                | 91,44            | 10                        | 41,51  | 7,24      | 0,09          | 19,45                   | 36,33  | 6,05      | 0,07          | 14,39                   | 25,82  | 3,64      | 0,04          | 6,17                    |  |

| Dane techniczne    |                  |                           |  |           |               |                         |  |           |               |                         |  |           |               | AVS 250                 |  |
|--------------------|------------------|---------------------------|--|-----------|---------------|-------------------------|--|-----------|---------------|-------------------------|--|-----------|---------------|-------------------------|--|
|                    |                  |                           | Temperatura wody na wlocie/wylocie<br>90°/70°C |           |               |                         | Temperatura wody na wlocie/wylocie<br>80°/60°C |           |               |                         | Temperatura wody na wlocie/wylocie<br>60°/40°C |           |               |                         |  |
| Przepływ powietrza | Spadek ciśnienia | Temp. powietrza wlotowego | Temp. powietrza wylotowego                     | Zasilanie | Przepływ wody | Spadek ciśnienia (wody) | Temp. powietrza wylotowego                     | Zasilanie | Przepływ wody | Spadek ciśnienia (wody) | Temp. powietrza wylotowego                     | Zasilanie | Przepływ wody | Spadek ciśnienia (wody) |  |
| m³/h               | Pa               | °C                        | °C   | kW        | l/s           | kPa                     | °C   | kW        | l/s           | kPa                     | °C   | kW        | l/s           | kPa                     |  |
| 360                | 10,92            | -25                       | 43,35  | 8,26      | 0,10          | 5,82                    | 36,06  | 7,38      | 0,09          | 4,87                    | 21,28  | 5,59      | 0,07          | 3,17                    |  |
| 360                | 11,31            | -15                       | 46,35  | 7,46      | 0,09          | 4,85                    | 39,38  | 6,57      | 0,08          | 3,97                    | 24,53  | 4,78      | 0,06          | 2,40                    |  |
| 360                | 11,51            | -10                       | 48,32  | 7,06      | 0,09          | 4,39                    | 41,01  | 6,17      | 0,08          | 3,54                    | 26,12  | 4,37      | 0,05          | 2,05                    |  |
| 360                | 11,93            | 0                         | 51,55  | 6,25      | 0,08          | 3,53                    | 44,22  | 5,36      | 0,07          | 2,76                    | 29,21  | 3,54      | 0,04          | 1,42                    |  |
| 360                | 12,36            | 10                        | 54,70  | 5,44      | 0,07          | 2,76                    | 47,35  | 4,55      | 0,06          | 2,06                    | 32,08  | 2,69      | 0,03          | 0,88                    |  |
| 710                | 28,15            | -25                       | 30,12  | 13,13     | 0,16          | 13,43                   | 24,21  | 11,72     | 0,14          | 11,19                   | 12,25  | 8,87      | 0,11          | 7,19                    |  |
| 710                | 29,21            | -15                       | 34,76  | 11,86     | 0,15          | 11,18                   | 28,83  | 10,45     | 0,13          | 9,09                    | 16,84  | 7,59      | 0,09          | 5,44                    |  |
| 710                | 29,75            | -10                       | 37,05  | 11,22     | 0,14          | 10,11                   | 31,12  | 9,81      | 0,12          | 8,12                    | 19,10  | 6,94      | 0,08          | 4,65                    |  |
| 710                | 30,87            | 0                         | 41,58  | 9,94      | 0,12          | 8,12                    | 35,64  | 8,52      | 0,10          | 6,30                    | 23,56  | 5,63      | 0,07          | 3,21                    |  |
| 710                | 32,06            | 10                        | 46,04  | 8,65      | 0,11          | 6,32                    | 40,09  | 7,22      | 0,09          | 4,69                    | 27,91  | 4,30      | 0,05          | 1,99                    |  |
| 1050               | 54,80            | -25                       | 22,70  | 16,80     | 0,21          | 21,03                   | 17,57  | 14,99     | 0,18          | 17,46                   | 7,21   | 11,34     | 0,14          | 11,15                   |  |
| 1050               | 56,57            | -15                       | 28,06  | 15,18     | 0,19          | 17,48                   | 22,92  | 13,37     | 0,16          | 14,18                   | 12,53  | 9,70      | 0,12          | 8,43                    |  |
| 1050               | 57,48            | -10                       | 30,72  | 14,36     | 0,18          | 15,81                   | 25,57  | 12,65     | 0,15          | 12,65                   | 15,16  | 8,87      | 0,11          | 7,19                    |  |
| 1050               | 59,37            | 0                         | 35,98  | 12,72     | 0,16          | 12,68                   | 30,82  | 10,90     | 0,13          | 9,81                    | 20,37  | 7,20      | 0,09          | 4,96                    |  |
| 1050               | 61,39            | 10                        | 41,18  | 11,06     | 0,14          | 9,86                    | 36,01  | 9,23      | 0,11          | 7,28                    | 25,49  | 5,49      | 0,07          | 3,07                    |  |

| Dane techniczne    |                  |                           |  |           |               |                         |  |           |               |                         |  |           |               | AVS 315                 |  |
|--------------------|------------------|---------------------------|--|-----------|---------------|-------------------------|--|-----------|---------------|-------------------------|--|-----------|---------------|-------------------------|--|
|                    |                  |                           | Temperatura wody na wlocie/wylocie<br>90°/70°C |           |               |                         | Temperatura wody na wlocie/wylocie<br>80°/60°C |           |               |                         | Temperatura wody na wlocie/wylocie<br>60°/40°C |           |               |                         |  |
| Przepływ powietrza | Spadek ciśnienia | Temp. powietrza wlotowego | Temp. powietrza wylotowego                     | Zasilanie | Przepływ wody | Spadek ciśnienia (wody) | Temp. powietrza wylotowego                     | Zasilanie | Przepływ wody | Spadek ciśnienia (wody) | Temp. powietrza wylotowego                     | Zasilanie | Przepływ wody | Spadek ciśnienia (wody) |  |
| m³/h               | Pa               | °C                        | °C   | kW        | l/s           | kPa                     | °C   | kW        | l/s           | kPa                     | °C   | kW        | l/s           | kPa                     |  |
| 560                | 10,69            | -25                       | 43,86  | 12,94     | 0,16          | 6,61                    | 36,55  | 11,57     | 0,14          | 5,53                    | 21,75  | 8,78      | 0,11          | 3,58                    |  |
| 560                | 11,07            | -15                       | 47,16  | 11,69     | 0,14          | 5,50                    | 39,84  | 10,31     | 0,13          | 4,50                    | 24,98  | 7,52      | 0,09          | 2,72                    |  |
| 560                | 11,26            | -10                       | 48,79  | 11,06     | 0,14          | 4,98                    | 41,46  | 9,68      | 0,12          | 4,02                    | 26,55  | 6,88      | 0,08          | 2,32                    |  |
| 560                | 11,67            | 0                         | 51,98  | 9,80      | 0,12          | 4,01                    | 44,63  | 8,42      | 0,10          | 3,13                    | 29,62  | 5,58      | 0,07          | 1,61                    |  |
| 560                | 12,09            | 10                        | 55,10  | 8,54      | 0,10          | 3,13                    | 47,73  | 7,14      | 0,09          | 2,33                    | 32,50  | 4,26      | 0,05          | 1,00                    |  |
| 1120               | 28,05            | -25                       | 30,35  | 20,80     | 0,25          | 15,64                   | 24,44  | 18,57     | 0,23          | 13,00                   | 12,50  | 14,09     | 0,17          | 8,33                    |  |
| 1120               | 29,10            | -15                       | 34,98  | 18,79     | 0,23          | 13,01                   | 29,05  | 16,56     | 0,20          | 10,57                   | 17,08  | 12,06     | 0,15          | 6,31                    |  |
| 1120               | 29,64            | -10                       | 37,26  | 17,78     | 0,22          | 11,76                   | 31,34  | 15,55     | 0,19          | 9,43                    | 19,34  | 11,04     | 0,13          | 5,38                    |  |
| 1120               | 30,76            | 0                         | 41,79  | 15,76     | 0,19          | 9,45                    | 35,85  | 13,52     | 0,16          | 7,32                    | 23,80  | 8,97      | 0,11          | 3,72                    |  |
| 1120               | 31,94            | 10                        | 46,24  | 13,72     | 0,17          | 7,35                    | 40,29  | 11,47     | 0,14          | 5,44                    | 28,15  | 6,97      | 0,08          | 2,32                    |  |
| 1680               | 55,96            | -25                       | 22,65  | 26,85     | 0,33          | 24,96                   | 17,55  | 23,98     | 0,29          | 20,69                   | 7,25   | 18,17     | 0,22          | 13,17                   |  |
| 1680               | 57,78            | -15                       | 28,03  | 24,27     | 0,30          | 20,73                   | 22,92  | 21,38     | 0,26          | 16,79                   | 12,59  | 15,56     | 0,19          | 9,95                    |  |
| 1680               | 58,70            | -10                       | 30,69  | 22,97     | 0,28          | 18,75                   | 25,58  | 20,08     | 0,25          | 14,97                   | 15,23  | 14,23     | 0,17          | 8,49                    |  |
| 1680               | 60,64            | 0                         | 35,97  | 20,35     | 0,25          | 15,03                   | 30,85  | 17,44     | 0,21          | 11,60                   | 20,46  | 11,57     | 0,14          | 5,85                    |  |
| 1680               | 62,70            | 10                        | 41,19  | 17,71     | 0,22          | 11,67                   | 36,05  | 14,79     | 0,18          | 8,61                    | 25,61  | 8,86      | 0,11          | 3,64                    |  |

| Dane techniczne    |                  |                           |   |           |               |                         |   |           |               |                         | AVS 400                                     |           |               |                         |
|--------------------|------------------|---------------------------|---|-----------|---------------|-------------------------|---|-----------|---------------|-------------------------|---|-----------|---------------|-------------------------|
|                    |                  |                           | Temperatura wody na wlocie/wylocie 90°/70°C |           |               |                         | Temperatura wody na wlocie/wylocie 80°/60°C |           |               |                         | Temperatura wody na wlocie/wylocie 60°/40°C |           |               |                         |
| Przepływ powietrza | Spadek ciśnienia | Temp. powietrza wlotowego | Temp. powietrza wylotowego                  | Zasilanie | Przepływ wody | Spadek ciśnienia (wody) | Temp. powietrza wylotowego                  | Zasilanie | Przepływ wody | Spadek ciśnienia (wody) | Temp. powietrza wylotowego                  | Zasilanie | Przepływ wody | Spadek ciśnienia (wody) |
| m³/h               | Pa               | °C                        | °C  | kW        | l/s           | kPa                     | °C  | kW        | l/s           | kPa                     | °C  | kW        | l/s           | kPa                     |
| 900                | 12,10            | -25                       | 42,40                                       | 20,35     | 0,25          | 10,18                   | 35,29                                       | 18,21     | 0,22          | 8,49                    | 20,93                                       | 13,87     | 0,17          | 5,49                    |
| 900                | 12,54            | -15                       | 45,87                                       | 18,40     | 0,23          | 8,47                    | 38,75                                       | 16,24     | 0,20          | 6,91                    | 24,34                                       | 11,89     | 0,14          | 4,17                    |
| 900                | 12,76            | -10                       | 47,58                                       | 17,41     | 0,21          | 7,67                    | 40,45                                       | 15,26     | 0,19          | 6,17                    | 26,02                                       | 10,89     | 0,13          | 3,56                    |
| 900                | 13,22            | 0                         | 50,94                                       | 15,44     | 0,19          | 6,17                    | 43,80                                       | 13,27     | 0,16          | 4,80                    | 29,28                                       | 8,87      | 0,11          | 2,47                    |
| 900                | 13,70            | 10                        | 54,24                                       | 13,46     | 0,17          | 4,81                    | 47,08                                       | 11,28     | 0,14          | 3,58                    | 32,41                                       | 6,81      | 0,08          | 1,55                    |
| 1800               | 32,10            | -25                       | 28,85                                       | 32,52     | 0,40          | 23,99                   | 23,14                                       | 29,07     | 0,35          | 19,91                   | 11,62                                       | 22,11     | 0,27          | 12,72                   |
| 1800               | 33,32            | -15                       | 33,65                                       | 29,40     | 0,36          | 19,94                   | 27,93                                       | 25,94     | 0,32          | 16,17                   | 16,38                                       | 18,96     | 0,23          | 9,63                    |
| 1800               | 33,94            | -10                       | 36,02                                       | 27,83     | 0,34          | 18,03                   | 30,30                                       | 24,37     | 0,30          | 14,43                   | 18,73                                       | 17,37     | 0,21          | 8,23                    |
| 1800               | 35,22            | 0                         | 40,72                                       | 24,68     | 0,30          | 14,47                   | 34,98                                       | 21,20     | 0,26          | 11,20                   | 23,36                                       | 14,16     | 0,17          | 5,70                    |
| 1800               | 36,59            | 10                        | 45,34                                       | 21,50     | 0,26          | 11,26                   | 39,59                                       | 18,00     | 0,22          | 8,32                    | 27,91                                       | 10,89     | 0,13          | 3,56                    |
| 2700               | 66,16            | -25                       | 21,21                                       | 41,85     | 0,51          | 38,17                   | 16,30                                       | 37,40     | 0,46          | 31,60                   | 6,40  | 28,44     | 0,34          | 20,07                   |
| 2700               | 68,33            | -15                       | 26,75                                       | 37,84     | 0,46          | 31,71                   | 21,83                                       | 33,38     | 0,41          | 25,64                   | 11,90                                       | 24,37     | 0,30          | 15,17                   |
| 2700               | 69,44            | -10                       | 29,50                                       | 35,82     | 0,44          | 28,66                   | 24,57                                       | 31,35     | 0,38          | 22,86                   | 14,62                                       | 22,33     | 0,27          | 12,94                   |
| 2700               | 71,76            | 0                         | 34,94                                       | 31,76     | 0,39          | 22,97                   | 30,00                                       | 27,27     | 0,33          | 17,71                   | 20,02                                       | 18,19     | 0,22          | 8,94                    |
| 2700               | 74,22            | 10                        | 40,32                                       | 27,67     | 0,34          | 17,84                   | 35,37                                       | 23,15     | 0,28          | 13,14                   | 25,34                                       | 13,99     | 0,17          | 5,58                    |

| Dane techniczne    |                  |                           |   |           |               |                         |   |           |               |                         | AVS 500                                     |           |               |                         |
|--------------------|------------------|---------------------------|---|-----------|---------------|-------------------------|---|-----------|---------------|-------------------------|---|-----------|---------------|-------------------------|
|                    |                  |                           | Temperatura wody na wlocie/wylocie 90°/70°C |           |               |                         | Temperatura wody na wlocie/wylocie 80°/60°C |           |               |                         | Temperatura wody na wlocie/wylocie 60°/40°C |           |               |                         |
| Przepływ powietrza | Spadek ciśnienia | Temp. powietrza wlotowego | Temp. powietrza wylotowego                  | Zasilanie | Przepływ wody | Spadek ciśnienia (wody) | Temp. powietrza wylotowego                  | Zasilanie | Przepływ wody | Spadek ciśnienia (wody) | Temp. powietrza wylotowego                  | Zasilanie | Przepływ wody | Spadek ciśnienia (wody) |
| m³/h               | Pa               | °C                        | °C  | kW        | l/s           | kPa                     | °C  | kW        | l/s           | kPa                     | °C  | kW        | l/s           | kPa                     |
| 1400               | 13,58            | -25                       | 40,57                                       | 30,80     | 0,38          | 8,34                    | 33,62                                       | 27,54     | 0,34          | 6,94                    | 19,58                                       | 20,94     | 0,25          | 4,48                    |
| 1400               | 14,07            | -15                       | 44,21                                       | 27,84     | 0,34          | 6,93                    | 37,25                                       | 24,56     | 0,30          | 5,65                    | 23,16                                       | 17,93     | 0,22          | 3,39                    |
| 1400               | 14,32            | -10                       | 46,00                                       | 26,34     | 0,32          | 6,27                    | 39,04                                       | 23,06     | 0,28          | 5,04                    | 24,91                                       | 16,42     | 0,20          | 2,90                    |
| 1400               | 14,84            | 0                         | 49,53                                       | 23,35     | 0,29          | 5,04                    | 42,55                                       | 20,06     | 0,24          | 3,92                    | 28,35                                       | 13,36     | 0,16          | 2,01                    |
| 1400               | 15,39            | 10                        | 52,99                                       | 20,35     | 0,25          | 3,93                    | 45,99                                       | 17,03     | 0,21          | 2,92                    | 31,63                                       | 10,23     | 0,12          | 1,25                    |
| 2500               | 30,81            | -25                       | 29,24                                       | 45,49     | 0,56          | 17,00                   | 23,47                                       | 40,65     | 0,50          | 14,11                   | 11,82                                       | 30,87     | 0,37          | 9,00                    |
| 2500               | 31,97            | -15                       | 33,99                                       | 41,12     | 0,50          | 14,13                   | 28,21                                       | 36,26     | 0,44          | 11,45                   | 16,52                                       | 26,45     | 0,32          | 6,81                    |
| 2500               | 32,57            | -10                       | 36,34                                       | 38,92     | 0,48          | 12,77                   | 30,55                                       | 34,05     | 0,42          | 10,21                   | 18,84                                       | 24,22     | 0,29          | 5,81                    |
| 2500               | 33,80            | 0                         | 40,98                                       | 34,50     | 0,42          | 10,25                   | 35,18                                       | 29,61     | 0,36          | 7,92                    | 23,43                                       | 19,71     | 0,24          | 4,02                    |
| 2500               | 35,11            | 10                        | 45,56                                       | 30,05     | 0,37          | 7,97                    | 39,75                                       | 25,13     | 0,31          | 5,89                    | 27,91                                       | 15,13     | 0,18          | 2,50                    |
| 3500               | 55,51            | -25                       | 22,86                                       | 56,20     | 0,69          | 25,07                   | 17,76                                       | 50,20     | 0,61          | 20,75                   | 7,46  | 38,11     | 0,46          | 13,17                   |
| 3500               | 57,31            | -15                       | 28,23                                       | 50,80     | 0,62          | 20,82                   | 23,12                                       | 44,78     | 0,55          | 16,84                   | 12,79                                       | 32,64     | 0,40          | 9,95                    |
| 3500               | 58,23            | -10                       | 30,89                                       | 48,08     | 0,59          | 18,82                   | 25,77                                       | 42,05     | 0,51          | 15,01                   | 15,43                                       | 29,89     | 0,36          | 8,49                    |
| 3500               | 60,15            | 0                         | 36,16                                       | 42,61     | 0,52          | 15,08                   | 31,03                                       | 36,56     | 0,45          | 11,63                   | 20,65                                       | 24,32     | 0,29          | 5,86                    |
| 3500               | 62,19            | 10                        | 41,37                                       | 37,10     | 0,45          | 11,70                   | 36,23                                       | 31,02     | 0,38          | 8,62                    | 25,79                                       | 18,66     | 0,23          | 3,64                    |