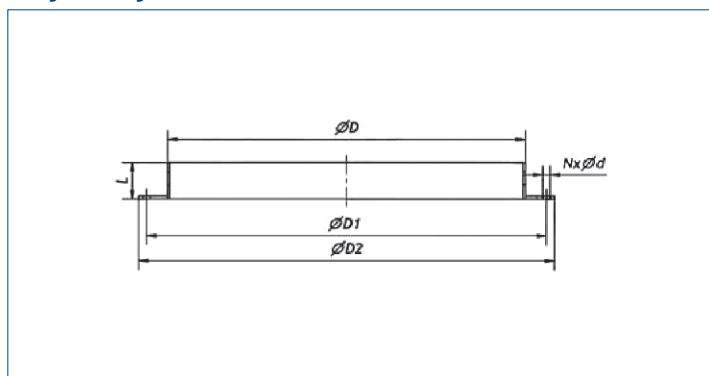


## Akcesoria: Wentylatory ELF

### Króciec prosty



### Wymiary [mm]

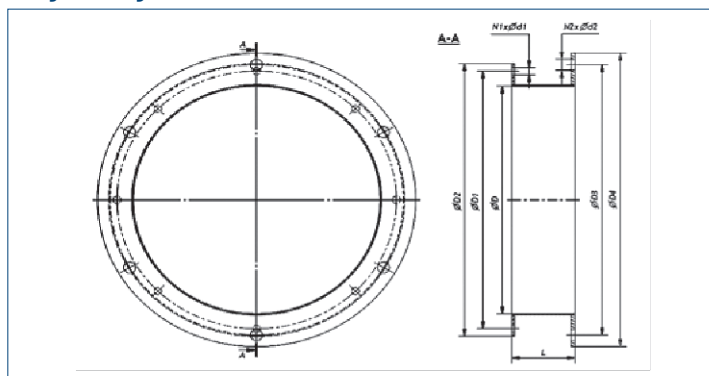


Typ	D	D1	D2	N	d	L	nr artykułu
ELF 108 (97 SSI)	98	125	135	8	5,0	50	45517204
ELF 120 (SSI)	123	138	150	8	5,0	50	45517205
ELF 133	123	150	160	8	5,0	50	45517206
ELF 146	123	165	175	8	5,0	50	45517207
ELF 160 (SSI)	158	180	194	8	6,1	50	45517208
ELF 180 (SSI)	158	205	220	8	6,1	50	45517209
ELF 200	198	222	235	8	6,1	50	45517210
ELF 225	223	250	265	8	7,1	50	45517211
ELF 250	248	290	310	8	7,1	50	25513265
ELF 315	313	360	383	8	7,1	50	45517213
ELF 400	398	450	470	8	9,2	50	45517214
ELF 450	448	500	520	8	9,2	50	45517215

### Króciec prosty z kołnierzem



### Wymiary [mm]



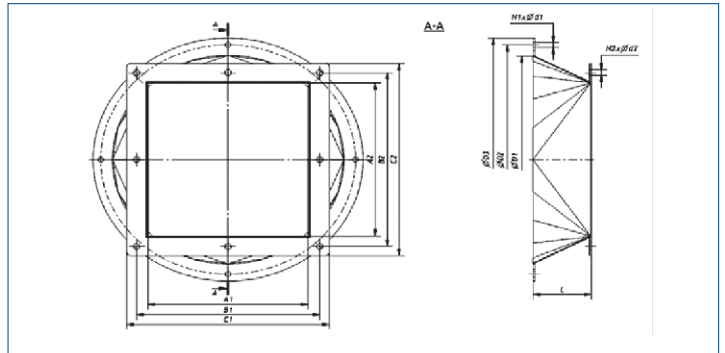
Typ	D	D1	D2	D3	D4	N1	d1	N2	d2	L	nr artykułu
ELF 108 (97 SSI)	96	125	135	132	152	8	5,0	4	9,5	50	45517224
ELF 120 (SSI)	121	138	150	157	177	8	5,0	4	9,5	50	45517225
ELF 133	121	150	160	157	177	8	5,0	4	9,5	50	45517226
ELF 146	121	165	175	157	177	8	5,0	4	9,5	50	45517227
ELF 160 (SSI)	156	180	194	192	212	8	6,1	6	9,5	50	45517228
ELF 180 (SSI)	159	205	220	192	212	8	6,1	6	9,5	50	45517229
ELF 200	196	222	235	223	253	8	6,1	6	9,5	50	45517230
ELF 225	219	250	265	257	277	8	7,1	6	9,5	50	45517231
ELF 250	244	290	310	283	303	8	7,1	6	9,5	50	25513266
ELF 315	307	360	383	352	378	8	7,1	8	9,5	50	45517233
ELF 400	392	450	470	438	464	8	9,2	8	9,5	50	45517234
ELF 450	442	500	520	488	514	8	9,2	8	9,5	50	45517235

Akcesoria: Wentylatory ELF

Króciec wylotowy - redukcja



Wymiary [mm]

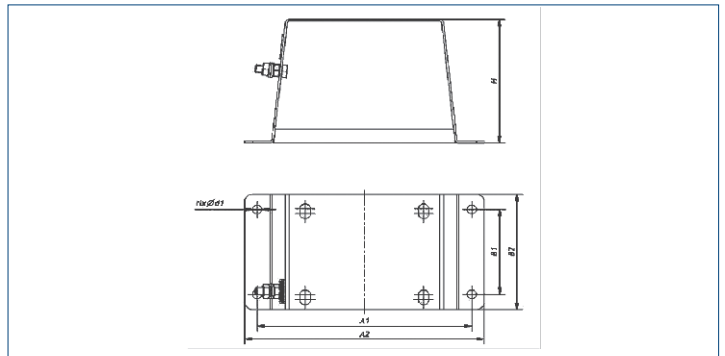


Typ	A1	B1	C1	A2	B2	C2	D1	D2	D3	N1	d1	N2	d2	L	nr artykułu
ELF 108 (97 SSI)	64	76	90	6	76	90	96	132	152	4	9,5	4	6,1	50	45517244
ELF 120 (SSI)	79	96	114	479	96	114	123	157	177	4	9,5	4	7,1	50	45517245
ELF 133	90	115	130	86	105	120	123	157	177	4	9,5	4	7,1	50	45517246
ELF 146	90	115	130	86	105	120	123	157	177	4	9,5	4	7,1	50	75517247
ELF 160 (SSI)	91	110	126	107	120	140	156	192	212	6	9,5	4	7,1	50	45517248
ELF 180 (SSI)	101	130	155	122	130	155	156	192	212	6	9,5	4	7,1	50	45517249
ELF 200	118	143	163	135	160	180	194	233	253	6	9,5	4	7,1	50	45517250
ELF 225	136,5	161	181	148,5	173	193	221	257	277	6	9,5	4	11	50	45517251
ELF 250	171	210	235	189	230	255	245,5	283	303	6	9,5	4	11	50	25513267
ELF 315	243	281	315	233	271	305	311	352	378	8	9,5	8	11	100	45517253
ELF 400	275	315	349	292	332	366	395	438	454	8	9,5	8	11	100	45517254
ELF 450	300	260/345	385	323	270/369	409	445	488	514	8	9,5	12	11	100	45517255

Podstawa pod silnik

Typ	A1	A2	B1	B2	N	d1	H	nr artykułu
ELF 97 AP SSI	163	183	70	95	4	7,1	102	45517261
ELF 120 AP SSI	163	183	70	95	4	7,1	102	45517261
ELF 108 (97 SSI)	163	182	70	95	4	7,1	102	45517262
ELF 120	163	182	70	95	4	7,1	102	45517263
ELF 133	197	216	81	106	4	7,1	162	45517264
ELF 146	197	216	81	106	4	7,1	162	45517265

Wymiary [mm]



Ośłona wylotu

Typ	A1	A2	B1	B2	N	d1	nr artykułu
ELF 97 AP SSI	76	90	76	90	4	6,1	25513209
ELF 120 AP SSI	96	114	96	114	4	7,1	45517271
ELF 160 AP SSI	120	140	110	126	4	7,1	25513228
ELF 180 AP SSI	130	155	130	155	4	7,1	45517273
ELF 108	76	90	76	90	4	6,1	25513209-02
ELF 120	96	114	96	114	4	7,1	25513218-10
ELF 133	105	120	115	130	4	7,1	25513218-12
ELF 146	105	120	115	130	4	7,1	25513218-12
ELF 160	120	140	110	126	4	7,1	25513228-10
ELF 180	130	155	130	155	4	7,1	25513238-10
ELF 200	160	180	143	163	4	7,1	25513248
ELF 225	161	181	173	193	4	11,0	25513258
ELF 250	230	255	210	235	4	11,0	25513268
ELF 315	281	315	271	305	8	11,0	25513278
ELF 400	315	349	332	366	8	11,0	25513288
ELF 450	260/345	385	270/369	409	12	11,0	25513298

Wymiary [mm]

